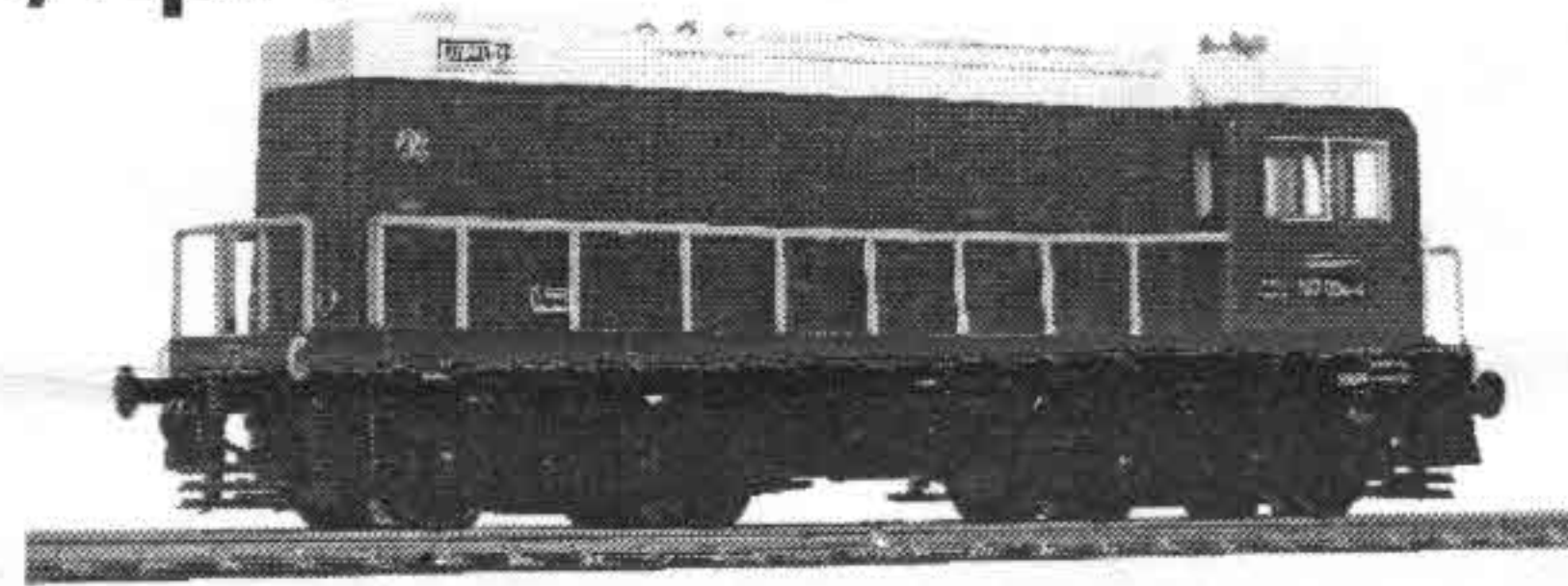


Art.-Nr.: 500959 - Bausatz BR 720 053, ČD, Ep. V

Art.-Nr.: 500960 - BR 720 053, ČD, Ep. V



DAS VORBILD

Die dieselelektrische Lok der Baureihe V 75 (spätere BR 107) aus tschechoslowakischer Produktion (•KD Prag) ist für den Einsatz als Rangierlokomotive auf den Leipziger Bahnhöfen 1962 von der DR in 20 Exemplaren beschafft worden. Dort ersetzen sie die bis dahin verwendeten BR 80. Ähnlich wie schon bei der T 334 wurden weitere Loks für die chemischen Großbetriebe der DDR, vornehmlich für die Zementindustrie, eingeführt. Diese 18 Lokomotiven sind zum Teil noch mit der ersten Drehgestellversion der Lok, dem Schwanenhalsdrehgestell, ausgerüstet, da sie noch vor 1962 beschafft wurden. Die Loks waren bis zum Erscheinen der aus der Sowjetunion eingeführten Großdiesellok der V 200 (BR 120) die einzigen dieselelektrischen Loks der DR. Der Einsatz der Loks erfolgte im Rangier-, Übergabe- und Bauzugdienst. Gelegentliche Personenzugdienste in der heizfreien Einsatzperiode, insbesondere als LVT Ersatz, sind ebenfalls bekannt. Die ab 1970 als BR 107 geführten Maschinen wurden ab 1977 schrittweise aus ihrem eigentlichen Einsatzgebiet auf den Leipziger Bahnhöfen abgezogen. Bis 1985 sind sie aus dem Bestand der DR ausgeschieden, verschrottet oder an Industriebetriebe verkauft worden. Einige von ihnen haben das Ende der DDR überlebt und sind in den Farben der KEG noch in den neunziger Jahren im Einsatz gewesen.

Die bei der ČSD als T 435 bezeichneten Maschinen gehen auf eine Lizenzproduktion einer amerikanischen Lokomotive zurück, die Anfang der fünfziger Jahre als T 434 in Dienst gestellt wurde. Die ursprüngliche Drehgestellbauart, der dieselelektrische Antrieb und der Grundaufbau der Lok lassen deutlich den amerikanischen Dieselloktyp einer sogenannten Hoodbauform erkennen. Auch das beleuchtete Nummerschild („Numberboard“) am Motorvorbau ist ein typisches Überbleibsel aus dem Original. Daraus wurde 1956 die leistungstärkere Version abgeleitet, die mit sehr großem Erfolg als Normalspurlok sowie auch in Breitspurausführung exportiert werden konnte. Ohne Zugheizeinrichtung ausgeführt, für den Einsatz als Güterzuglok und Rangierlok konzipiert, ist sie mit 750 PS (552 kW) ausreichend für diese Zwecke motorisiert. Eine Höchstgeschwindigkeit von 60 km/h entspricht den Anforderungen der fünfziger Jahre für eine Güterzuglok, für den Rangierdienst ist es mehr als ausreichend.

DAS MODELL

Das Modell ist eine maßstäbliche Nachbildung der T 435 in authentischer Farbgebung und Dekoration. Die Stromaufnahme erfolgt von allen Radsätzen. Zwei Radsätze sind mit je einem Haftreifen versehen, der Antrieb erfolgt auf allen Radsätzen. An beiden Enden der Lok sind Kurzkupplungskulissen mit Normaufnahmen nach NEM 358 vorhanden. Das Modell ist mit einer fahrtrichtungsabhängigen Beleuchtung mit Dreispitzenlicht und Schlusslicht sowie seitlicher Lokschildbeleuchtung ausgestattet. Eine PluX 12 Schnittstelle nach NEM 658 ist für den Einsatz eines Decoders vorhanden. Der Einbauraum für einen Lautsprecher (maximaler Durchmesser 12 mm) ist unter dem Motorvorbau vorgesehen.

Das Modell ist ausreichend gefettet. Ein Nachölen oder Nachfetten mit harz- und säurefreiem Fett (Art.-Nr.: 08973) oder Öl ist erst nach einer Betriebszeit von ca. 100 Betriebsstunden erforderlich. Zum Abnehmen des Oberteiles sind die im Tank an der Unterseite des Modells sichtbaren Rastnasen zusammen zu drücken. Der Tank ist nach unten abzuziehen und das Oberteil nach oben abzunehmen. Vorsicht dabei mit den Geländern an der Lok! Die seitlichen Geländer sind von vorn in das Führerhaus gesteckt. Bei vorsichtiger Handhabung lösen sie sich beim Abnehmen; beim Aufsetzen sind sie nach Erreichen der Endlage des Oberteiles vorsichtig in die richtige Position zu stecken. Zurüstteile zur Komplettierung der Pufferbohle liegen dem Modell bei und können entsprechend des Einsatzes des Modells angebracht werden.

Vorsicht: Durch die Verschärfung der EMV Verträglichkeitsprüfung 2008 (gemeinhin als Funkentstörung bezeichnet) sind wir gezwungen worden, die Entstörbauelemente für unsere Triebfahrzeuge anzupassen. Das heißt, die Kapazität des Entstörkondensators am Motor ist verdoppelt worden. Das hat zur Folge, dass bei einer hochfrequenten Ansteuerung des Motors ein höherer Strom durch diesen Kondensator fließt. Eine solche hochfrequente Ansteuerung erfolgt im Digitalbetrieb ohne eingebauten Decoder (Fahren auf Adresse „0“). Es ist möglich, dass der Strom so hoch wird, dass die Zentrale dies als Motorkurzschluss wertet und gänzlich abschaltet. Zumindest erfolgt aber eine Überlastung der Entstörbauelemente, was mit einer so starken Erwärmung einhergeht, dass sich die angrenzenden Plasteteile der Lokomotiven verformen können. Aus diesem Grund ist der Betrieb dieser Modelle mit verstärkter Entstörung im Digitalbetrieb ohne Decoder nicht möglich.

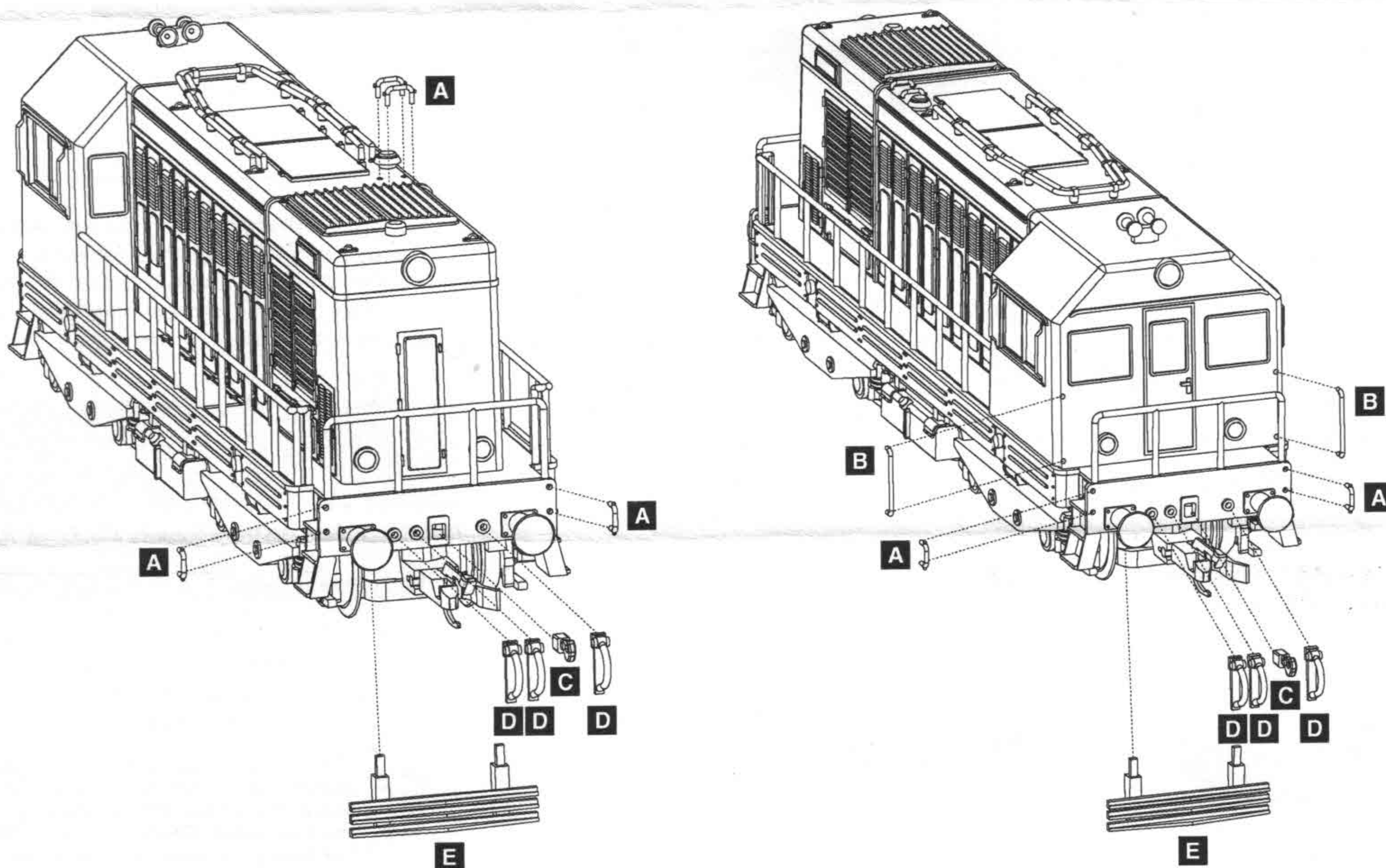
DIGITALSTEUERUNG

Das Modell besitzt eine Schnittstelle PluX 12 nach NEM 658. Geeignete Decoder dafür sind z. B. Art.-Nr.: 66016 (Tams LD-G-31 mit Typhonon) oder CT-Elektronik DC X51-P12. Die Schnittstelle befindet sich unter dem Motorvorbau. Diese wird erreicht, indem das Oberteil des Modells wie oben beschrieben abgenommen wird. Die vier Schrauben, die Leiterplatte, oberes Gewicht und Motor in der Position halten, sind zumindest soweit zu lösen, dass die Stifte des Decoders nach Abziehen des Entstörbauesatzes in die Buchse gesteckt werden können. Es empfiehlt sich, die Steckkontakte des Decoders um ca. 1mm zu kürzen, da in der Leiterplatte für das Durchstecken der Stifte kein Platz frei gehalten werden konnte. Der Anschluss eines Lautsprechers erfolgt an den beiden Lötstellen „LP“ oberhalb des für den Lautsprechereinbau reservierten Bauraumes im Bereich des Kühlers. Die Löcher in der Leiterplatte dienen der Kabeldurchführung.

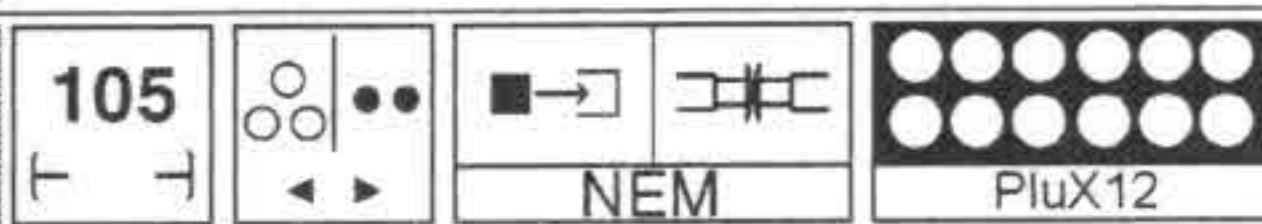
Bitte prüfen Sie vor Inbetriebnahme der Lok die Spannung an Ihrer Digitalzentrale. Für den Betrieb von Fahrzeugen der Spurweiten TT, H0, H0e und H0m wird eine Digitalspannung von max. 14 Volt empfohlen. Höhere Spannungen führen zu einem höheren Verschleiß der Motoren. Decoderdefekte (durch Überlast), die durch diese Ursache entstehen, fallen nicht unter die Gewährleistung.

ZURÜSTTEILE

Zur weiteren Detaillierung liegen einige Griffstangen und weitere Zurüstteile bei. Diese sollten mit einem Tropfen Sekundenkleber fixiert werden.

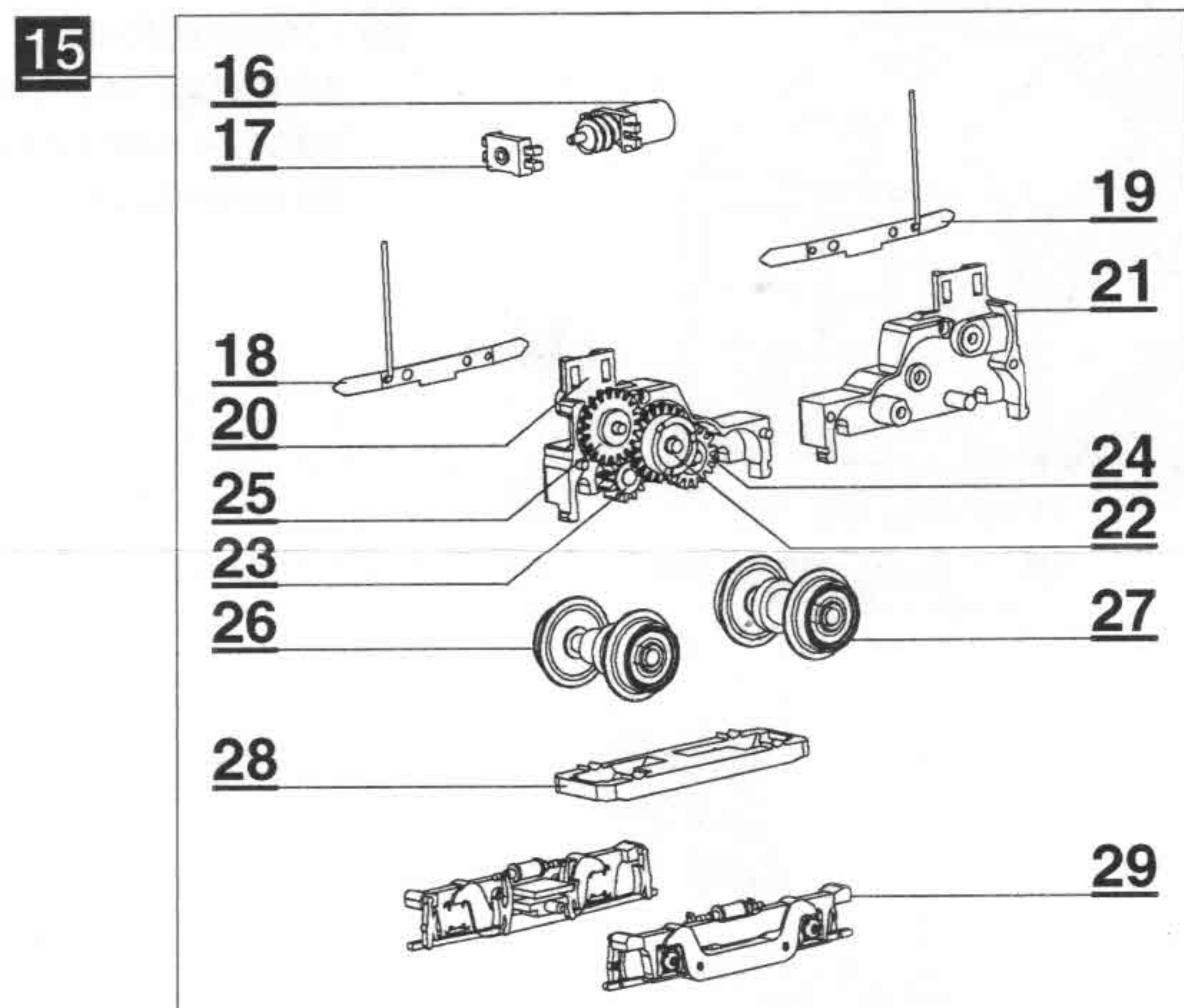
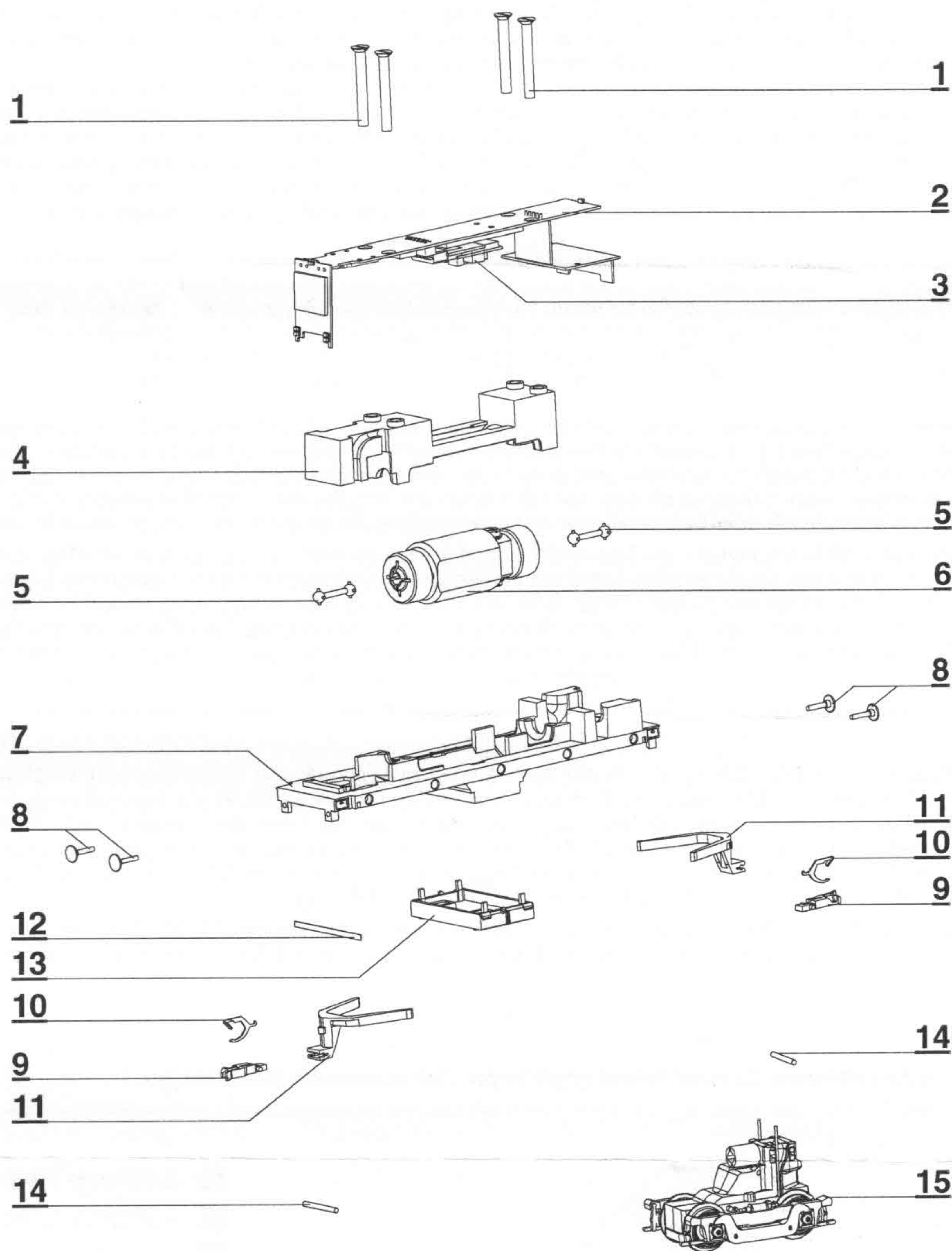


- A** - Griffstange 2,2mm
 - B** - Griffstange 6,6mm
 - C** - Kuppelhaken
 - D** - Bremsschlauch
 - E** - Schienenräumer
- (Bei Montage des Schienenräumers entfällt der Kupplungskopf und der Kupplungshaken.)



Art.-Nr.: 500959 - Bausatz BR 720 053, ČD, Ep. V
 Art.-Nr.: 500960 - BR 720 053, ČD, Ep. V

ERSATZTEILLISTE



| Lfd.Nr. | Bezeichnung | Art.-Nr. |
|---------|-----------------------------|----------|
| 1 | Schraube(E)DG KB 2,2x18 | 393411 |
| 2 | Leiterplatte, vollst. | 202376 |
| 3 | Entstörleiterplatte | 396130 |
| 4 | Gewicht | 351301 |
| 5 | Kardanwelle 9 | 302193 |
| 6 | Motor, vollst. | 202375 |
| 7 | Rahmen, lack. | 206813 |
| 8 | Puffer | 302192 |
| 9 | Kupplungskopf | 300672 |
| 10 | Kupplungshaken | 330049 |
| 11 | Kupplungsdeichsel | 302196 |
| 12 | Feder | 382080 |
| 13 | Tank, lack. | 206814 |
| 14 | Zylinderkerbstift Dm1,0x8 | 390151 |
| 15 | Drehgestell (Pr), vollst. | 202497 |
| 16 | Schneckenwelle, mont. | 202374 |
| 17 | Wellenlager | 302194 |
| 18 | Stromfeder re., vollst. | 202370 |
| 19 | Stromfeder li., vollst. | 202371 |
| 20 | Drehgestell, Teil A | 302287 |
| 21 | Drehgestell, Teil B | 302288 |
| 22 | Zahnrad z20/13 | 318660 |
| 23 | Stirnrad z12 | 311130 |
| 24 | Zahnrad z16 | 301367 |
| 25 | Stirnrad z19 | 307250 |
| 26 | Treibradsatz | 205680 |
| 27 | Treibradsatz mit Haftreifen | 200634 |
| o. Abb. | Haftreifen | 398595 |
| 28 | Getriebeboden | 302289 |
| 29 | Drehgestellblende, mont. | 202496 |
| | Zurüstbeutel | 520859 |

Achtung!
 Die Lok-Betriebsnummern der Artikel wechseln unter Umständen bei Neuproduktion. Ersatzteile zu den Art.-Nr. tragen die jeweils in der Produktion befindlichen Betriebsnummern. Ersatzteile mit älteren Betriebsnummern nur solange Vorrat reicht.

Technische Änderungen vorbehalten!

Bei Reklamationen
 diese Anleitung bitte über Ihren Fachhändler
 mitsenden an:

TILLIG Modellbahnen GmbH & Co. KG

Promenade 1 · 01855 SEBNITZ

Nicht geeignet für Kinder unter 3 Jahren wegen abnehmbarer und verschluckbarer Kleinteile und Verletzungsgefahr durch funktionsbedingte scharfe Ecken und Kanten.

Dieses Produkt darf am Ende seiner Nutzungsdauer nicht über den normalen Hausmüll entsorgt werden, sondern muss an einem Sammelpunkt für das Recycling von elektrischen und elektronischen Geräten abgegeben werden. Bitte fragen Sie bei Ihrem Händler oder der Gemeindeverwaltung nach der zuständigen Entsorgungsstelle.