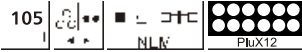


V 75



- Art.-Nr.: 04620 – BR 107 004, DR, Ep. IV
- Art.-Nr.: 04621 – T 435-0140, ČSD, Ep. III
- Art.-Nr.: 04622 – BR 720 "Viamont", Ep. V
- Art.-Nr.: 04623 – V 75 017 der DR, Ep. III
- Art.-Nr.: 04624 – T 435 00 94 der ČSD, Ep. IV
- Art.-Nr.: 04625 – BR 720 093-4 der ŽSR, Ep. V



DAS VORBILD

Die dieselelektrische Lok der Baureihe V 75 (spätere BR 107) aus tschechoslowakischer Produktion (ČKD Prag) ist für den Einsatz als Rangierlokomotive auf den Leipziger Bahnhöfen 1962 von der DR in 20 Exemplaren beschafft worden. Dort ersetzen sie die bis dahin verwendeten BR 80. Ähnlich wie schon bei der T 334 wurden weitere Loks für die chemischen Großbetriebe der DDR, vornehmlich für die Zementindustrie, eingeführt. Diese 18 Lokomotiven sind zum Teil noch mit der ersten Drehgestellversion der Lok, dem Schwanenhalsdrehgestell, ausgerüstet, da sie noch vor 1962 beschafft wurden. Die Loks waren bis zum Erscheinen der aus der Sowjetunion eingeführten Großdiesellok der V 200 (BR 120) die einzigen dieselelektrischen Loks der DR. Der Einsatz der Loks erfolgte im Rangier-, Übergabe- und Bauzugdienst. Gelegentliche Personenzugdienste in der heizfreien Einsatzperiode, insbesondere als LVT Ersatz, sind ebenfalls bekannt. Die ab 1970 als BR 107 geführten Maschinen wurden ab 1977 schrittweise aus ihrem eigentlichen Einsatzgebiet auf den Leipziger Bahnhöfen abgezogen. Bis 1985 sind sie aus dem Bestand der DR ausgeschieden, verschrottet oder an Industriebetriebe verkauft worden. Einige von ihnen haben das Ende der DDR überlebt und sind in den Farben der KEG noch in den neunziger Jahren im Einsatz gewesen.

Die bei der ČSD als T 435 bezeichneten Maschinen gehen auf eine Lizenzproduktion einer amerikanischen Lokomotive zurück, die Anfang der fünfziger Jahre als T 434 vorhanden. Das Modell ist mit einer fahrtrichtungsabhängigen Beleuchtung mit Dreispitzenlicht und Schlussschildbeleuchtung ausgestattet. Eine PluX 12 Schnittstelle nach NEM 658 ist für den Einsatz eines Decoders vorhanden. Der Einbaureaum für einen Lautsprecher (maximaler Durchmesser 12 mm) ist unter dem Motorvorbau vorgesehen. Eine Höchstgeschwindigkeit von 60 km/h entspricht den Anforderungen der fünfziger Jahre für eine Güterzuglok, für den Rangierdienst ist es mehr als ausreichend.

DAS MODELL

Das Modell ist eine maßstäbliche Nachbildung der T 435 in authentischer Farbgebung und Dekoration. Die Stromaufnahme erfolgt von allen Radsätzen. Zwei Radsätze sind mit je einem Haftreifen versehen, der Antrieb erfolgt auf allen Radsätzen. An beiden Enden der Lok sind Kurzkupplungskulissen mit Normaufnahmen nach NEM 358 vorhanden. Das Modell ist mit einer fahrtrichtungsabhängigen Beleuchtung mit Dreispitzenlicht und Schlussschildbeleuchtung ausgestattet. Eine PluX 12 Schnittstelle nach NEM 658 ist für den Einsatz eines Decoders vorhanden. Der Einbaureaum für einen Lautsprecher (maximaler Durchmesser 12 mm) ist unter dem Motorvorbau vorgesehen.

Das Modell ist ausreichend gefettet. Ein Nachölen oder Nachfetten mit harz- und säurefreiem Fett (Art.-Nr.: 08973) oder Öl ist erst nach einer Betriebszeit von ca. 100 Betriebsstunden erforderlich. Zum Abnehmen des Oberteiles sind die im Tank an der Unterseite des Modells sichtbaren Rastnasen zusammen zu drücken. Der Tank ist nach unten abzuziehen und das Oberteil nach oben abzunehmen. Vorsicht dabei mit den Geländern an der Lok! Die seitlichen Geländer sind von vorn in das Führerhaus gesteckt. Bei vorsichtiger Handhabung lösen sie sich beim Abnehmen; beim Aufsetzen sind sie nach Erreichen der Endlage des Oberteiles vorsichtig in die richtige Position zu stecken. Zurüstteile zur Komplettierung der Pufferbohle liegen dem Modell bei und können entsprechend des Einsatzes des Modells angebracht werden.

⚠ Vorsicht: Durch die Verschärfung der EMV Verträglichkeitsprüfung 2008 (gemeinhin als Funkentstörung bezeichnet) sind wir gezwungen worden, die Entstörbauelemente für unsere Triebfahrzeuge anzupassen. Das heißt, die Kapazität des Entstörkondensators am Motor ist verdoppelt worden. Das hat zur Folge, dass bei einer hochfrequenten Ansteuerung des Motors ein höherer Strom durch diesen Kondensator fließt. Eine solche hochfrequente Ansteuerung erfolgt im Digitalbetrieb ohne eingebauten Decoder (Fahren auf Adresse „0“). Es ist möglich, dass der Strom so hoch wird, dass die Zentrale dies als Motorkurzschluss wertet und gänzlich abschaltet. Zumindest erfolgt aber eine Überlastung der Entstörbauelemente, was mit einer so starken Erwärmung einhergeht, dass sich die angrenzenden Plasteteile der Lokomotiven verformen können. Aus diesem Grund ist der Betrieb dieser Modelle mit verstärkter Entstörung im Digitalbetrieb ohne Decoder nicht möglich.

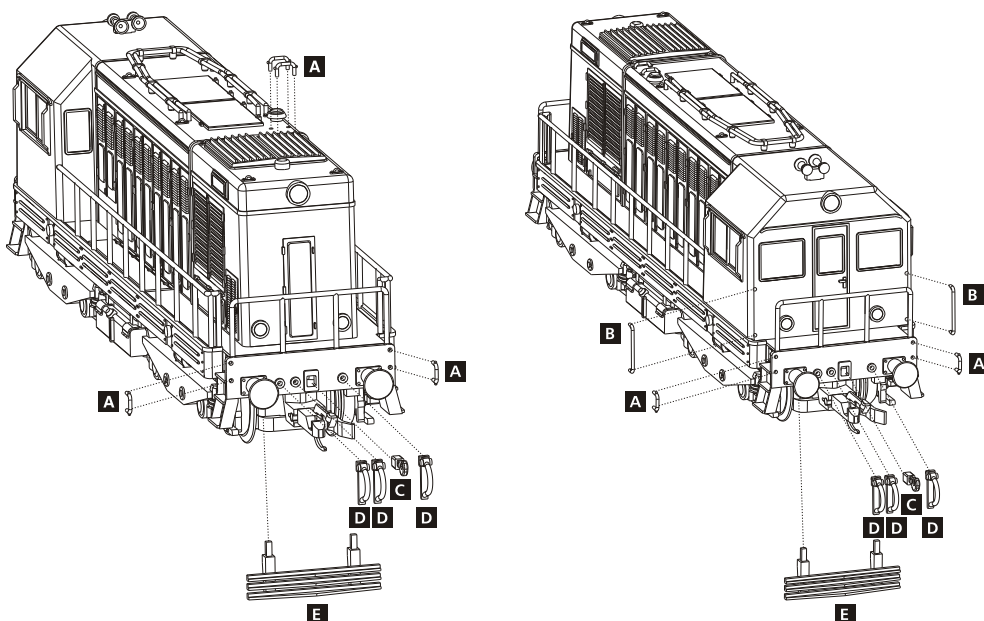
DIGITALSTEUERUNG

Das Modell besitzt eine Schnittstelle PluX 12 nach NEM 658. Geeignete Decoder dafür sind z. B. Art.-Nr.: 66016 (Tams LD-G-31 mit Typhonon) oder CT-Elektronik DC X51-P12. Die Schnittstelle befindet sich unter dem Motorvorbau. Diese wird erreicht, indem das Oberteil des Modells wie oben beschrieben abgenommen wird. Die vier Schrauben, die Leiterplatte, oberes Gewicht und Motor in der Position halten, sind zumindest soweit zu lösen, dass die Stifte des Decoders nach Abziehen des Entstörbauesatzes in die Buchse gesteckt werden können. Es empfiehlt sich, die Steckkontakte des Decoders um ca. 1 mm zu kürzen, da in der Leiterplatte für das Durchstecken der Stifte kein Platz frei gehalten werden konnte. Der Anschluss eines Lautsprechers erfolgt an den beiden Lötunkten „LP“ oberhalb des für den Lautsprechereinbau reservierten Bauraumes im Bereich des Kühlers. Die Löcher in der Leiterplatte dienen der Kabeldurchführung.

⚠ Bitte prüfen Sie vor Inbetriebnahme der Lok die Spannung an Ihrer Digitalzentrale. Für den Betrieb von Fahrzeugen der Spurweiten TT, H0, H0e und H0m wird eine Digitalspannung von max. 14 Volt empfohlen. Höhere Spannungen führen zu einem höheren Verschleiß der Motoren. Decoderdefekte (durch Überlast), die durch diese Ursache entstehen, fallen nicht unter die Gewährleistung.

ZURÜSTTEILE

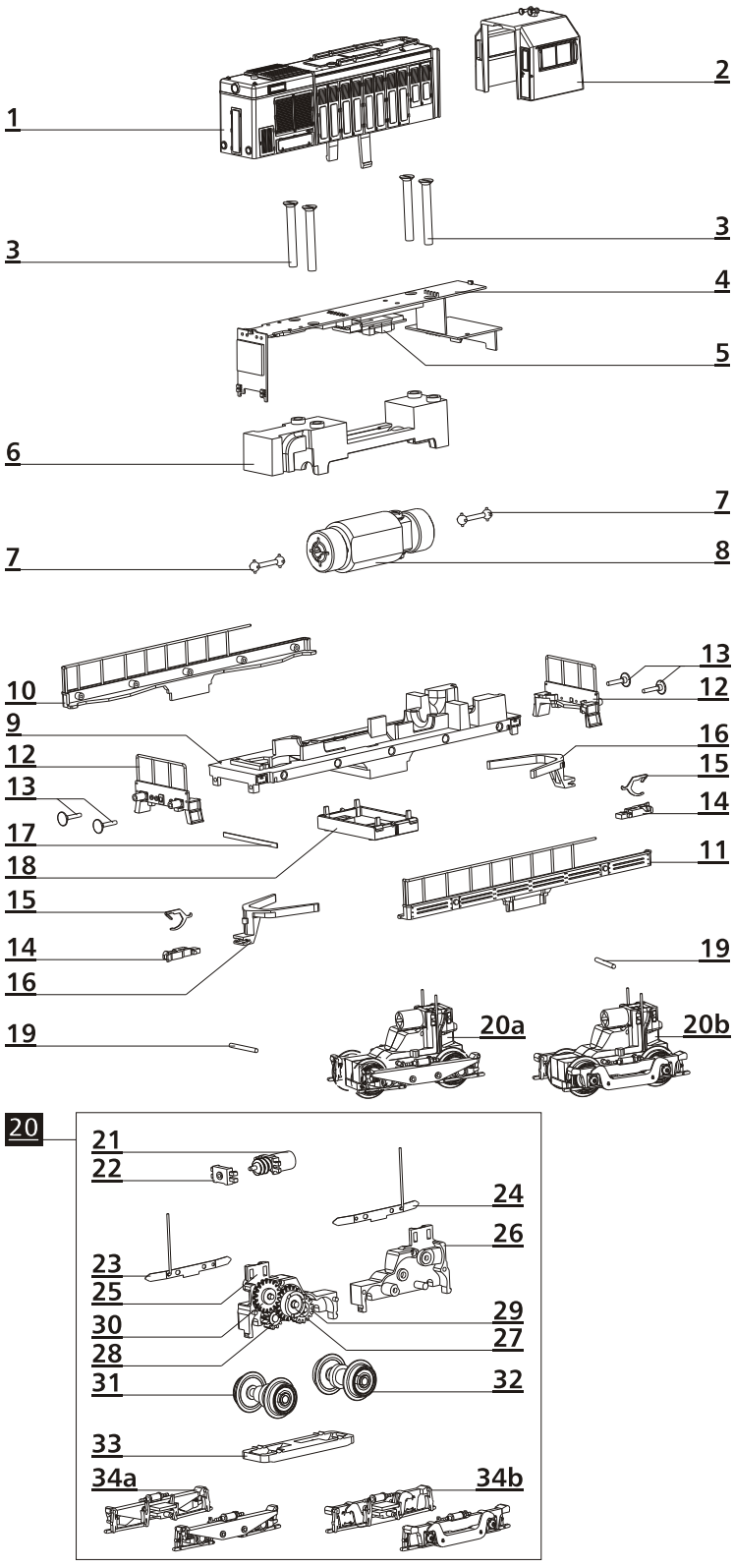
Zur weiteren Detaillierung liegen einige Griffstangen und weitere Zurüstteile bei. Diese sollten mit einem Tropfen Sekundenkleber fixiert werden.



- A** - Griffstange 2,2mm
- B** - Griffstange 6,6mm
- C** - Kuppelhaken
- D** - Bremsschlauch
- E** - Schienenräumer

(Bei Montage des Schienenräumers entfällt der Kuppelkopf und der Kuppelgehaken.)

ERSATZTEILLISTE



Lfd.Nr.	Bezeichnung	Art.-Nr.					
		04620	04621	04622	04623	04624	04625
1	Motorhaube, vollst.	202379	202384	202842	202957	203036	203042
2	Führerhaus, vollst.	202378	202383	202841	202956	203035	202841
3	Schraube(E)DG KB 2,2x18	393411	393411	393411	393411	393411	393411
4	Leiterplatte, vollst.	202376	202376	202376	202376	202376	202376
5	Entstörleiterplatte	396130	396130	396130	396130	396130	396130
6	Gewicht	351301	351301	351301	351301	351301	351301
7	Kardanwelle 9	302193	302193	302193	302193	302193	302193
8	Motor, vollst.	202375	202375	202375	202375	202375	202375
9	Rahmen, lack.	206672	206672	206672	206672	206672	206672
10	Rahmenverkleidung re., dek.	206678	206695	207135	207244	207294	207305
11	Rahmenverkleidung li., dek.	206676	206693	207133	207243	207293	207304
12	Pufferbohle, dek.	206691	206697	207137	207245	207295	207306
13	Puffer	302192	302192	302192	302192	302192	302192
14	Kupplungskopf	300672	300672	300672	300672	300672	300672
15	Kupplungshaken	330049	330049	330049	330049	330049	330049
16	Kupplungsdeichsel	302196	302196	302196	302196	302196	302196
17	Feder	382080	382080	382080	382080	382080	382080
18	Tank, lack.	206673	206673	206673	206673	-	-
	Tank, dek.	-	-	-	-	207301	206814
19	Zylinderkerbstift Dm1,0x8	390151	390151	390151	390151	390151	390151
20a	Drehgestell(DR), vollst.	202373	202373	202373	202373	-	-
20b	Drehgestell(Schwannenhals), vollst.	-	-	-	-	202497	202497
21	Schneckenwelle, mont.	202374	202374	202374	202374	202374	202374
22	Wellenlager	302194	302194	302194	302194	302194	302194
23	Stromfeder re., vollst.	202370	202370	202370	202370	202370	202370
24	Stromfeder li., vollst.	202371	202371	202371	202371	202371	202371
25	Drehgestell, Teil A	302183	302183	302183	302183	302287	302287
26	Drehgestell, Teil B	302184	302184	302184	302184	302288	302288
27	Zahnrad z20/13	318660	318660	318660	318660	318660	318660
28	Stirnrad z12	311130	311130	311130	311130	311130	311130
29	Zahnrad z16	301367	301367	301367	301367	301367	301367
30	Stirnrad z19	307250	307250	307250	307250	307250	307250
31	Treibradsatz	209120	209120	209120	209120	205680	205680
32	Treibradsatz mit Haftreifen	200419	200419	200419	200419	200633	200633
	o.Abb. Haftreifen	398595	398595	398595	398595	398595	398595
33	Getriebeboden	302185	302185	302185	302185	302289	302289
34a	Drehgestellblende, mont.	202372	202372	202372	202372	-	-
34b	Drehgestellblende, mont.	-	-	-	-	202496	202496
	Zurüstbeutel	202381	202385	202843	202958	203037	203038

Achtung!
Die Lok-Betriebsnummern der Artikel wechseln unter Umständen bei Neuproduktion. Ersatzteile zu den Art.-Nr. tragen die jeweils in der Produktion befindlichen Betriebsnummern. Ersatzteile mit älteren Betriebsnummern nur solange Vorrat reicht.

Technische Änderungen vorbehalten!

Bei Reklamationen
diese Anleitung bitte über Ihren Fachhändler
mitsenden an:

TILLIG Modellbahnen GmbH
Promenade 1, 01855 Sebnitz
Tel.: +49 (0)35971 903-0, www.tillig.com

Nicht geeignet für Kinder unter 3 Jahren
wegen abnehmbarer und verschluckbarer
Kleinteile und Verletzungsgefahr durch
funktionsbedingte scharfe Ecken und Kanten.

Dieses Produkt darf am Ende seiner Nutzungsdauer nicht über den normalen Hausmüll entsorgt werden, sondern muss an einem Sammelpunkt für das Recycling von elektrischen und elektronischen Geräten abgegeben werden.
Bitte fragen Sie bei Ihrem Händler oder der Gemeindeverwaltung nach der zuständigen Entsorgungsstelle.