



Art.-Nr.: 04631 – V 36 117 der DB, Ep. III

Art.-Nr.: 04634 – BR 236 123 mit Dachkanzel der DB, Ep. IV

Art.-Nr.: 04637 – V36 122 mit Dachkanzel der DB, Ep. III



DAS VORBILD

Die V 36 darf als erste in Serie gebaute dieselhydraulische Diesellok bezeichnet werden. Mit 360 PS brachte sie eine wesentlich größere Motorleistung als die Kleinloks (Kö) auf die Schienen und war damit auch für Streckendienste brauchbar. 1936 begann die Wehrmacht mit Überlegungen zu einem Typisierungsprogramm von Diesellokomotiven. Diese sollten in explosionsgefährdeten Bereichen der Tank- und Munitionslager, aber auch in Frontnähe, die Bereitstellung der Nachschubtransporte und Einrichtung von Eisenbahngeschützen übernehmen. Auftraggeber gegenüber der Industrie war das Heereswaffenamt, das für die Beschaffung aller militärischen Güter zuständig war. Die Firmen Schwartzkopff und Orenstein & Koppel bildeten eine „Arbeitsgemeinschaft Motorlokomotiven“ (AGM) für die Entwicklung der Loks. Die später als V 36 bei den Bahnverwaltungen eingesetzte Lok ist die WR 360 C 14. Bereits im Frühjahr 1937 wurde eine dreiachsige Musterlok (HR360C12) abgeliefert. Die Versuchsergebnisse der Lastprobefahrten entsprachen den Erwartungen. Für die Serienfertigung wurde die Kühlleistung verbessert und ein zusätzliches Stufengetriebe für Rangiergang und Streckengang eingebaut, das bis 30 km/h die Zugkraft und im Streckengang die Höchstgeschwindigkeit auf 60 km/h erhöhte. Damit wurde die Lok streckentauglich. Natürlich wurden auch bei dieser Lokbaureihe bei der Erprobung Kinderkrankheiten und Mängel festgestellt, die zu häufigeren Bauartänderungen der einzelnen Komponenten im Serienbau führten. Viele kleinere technische Details wurden im Lauf der Zeit verbessert. Gebaut wurden von der Lokomotivindustrie während des Krieges neben 12 Vorserienloks 245 Serienmaschinen des Typs WR360C14. Nach dem Krieg gab es neben einer aufwendigen Wiederherstellung der Maschinen 34 Nachbauten durch Deutz, Jung und MAK. Der Einsatz der Loks erfolgte vor allem bei der Wehrmacht. An zweiter Stelle rangieren Industriefirmen, die für die Rüstung wichtig waren. Obwohl der Einsatz der Loks auch für die Bereiche der Reichsbahn vorgesehen war, gelangten dort keine zum Einsatz. Der Hamburger Petroleumhafen hatte zwar letztlich 1938 drei Loks bewilligt bekommen, allein der beginnende Krieg brachte Bau und Auslieferung der Loks zu Fall. Erst nach dem Krieg wurden dort V 36 eingesetzt. Ihren Einsatz bei den Staatsbahnen erlebte die nunmehr zivil bezeichnete V 36 erst nach dem Krieg. Hier wurde sie für Rangieraufgaben, leichte Nebenbahnzüge, Stückgut Schnellverkehr und sogar im Vorortverkehr mit Wendezügen durch die DB eingesetzt. Bis 1981 waren die V 36 bei der DB im Einsatz, nachdem ab 1977 eine größere Ausmusterungswelle einsetzte. Bei der DR wurde die letzte Lok 1982 ausgemustert. Dennoch gibt es heute noch einige Maschinen im betriebsfähigen Zustand bei Museumsbahnen.

DAS MODELL

Das Modell ist eine maßstäbliche Nachbildung mit authentischer Farbgebung und Dekoration. Die Detaillierung entspricht dem jeweiligen Zustand der Bahnverwaltung und Epoche. Der Antrieb erfolgt auf alle Achsen, die Stromabnahme über alle Radsätze. Das Modell besitzt eine Decoderschnittstelle nach NEM 651 (6 polig), die sich unter einem abnehmbaren Zusatzgewicht befindet. Das Modell besitzt eine mit der Fahrtrichtung wechselnde Stirnbeleuchtung mit warmweißen LEDs. An beiden Fahrzeugenden befindet sich eine Kurzkupplung. Die Kupplungsaufnahmen sind entsprechend NEM 358 gestaltet. Für eine weitere Detaillierung liegen Zurüstteile bei, die entsprechend der Abbildungen angebracht werden können. Dabei ist der Einsatz des Modells zu berücksichtigen, da Bremserschläuche den Anlagenbetrieb beeinträchtigen können. Die Zurüstteile sollten mit einem Tropfen Sekundenkleber gesichert werden. Das Modell erreicht nach einer Einlaufzeit von ca. 20 min in beide Fahrtrichtungen seine optimalen Fahreigenschaften. Ab Werk ist das Modell ausreichend gefettet. Ein Nachfetten oder – ölen mit harz- und säurefreiem Fett oder Öl ist erst nach ca. 100 Betriebsstunden zu empfehlen. Dazu geeignetes Fett ist unter TILLIG Art.-Nr. 08973 erhältlich. Die Reinigung der Radschleifer und Radsätze zur Erhaltung der Kontaktgabe ist jedoch je nach Einsatz öfters zu empfehlen. Dazu geeignete Reinigungsflüssigkeit ist unter TILLIG Art.-Nr. 08977 erhältlich.

Das Modell lässt sich durch Abziehen des Motorvorbaus öffnen. Die Rastnasen befinden sich im vorderen und hinteren Teil des Motorvorbaus an den Seiten. Sie werden durch leichtes Zusammendrücken des Motorvorbaus gelöst. Vorsicht bei der Montage: Die Kabel müssen sauber in ihren Führungen liegen, sonst läßt sich das Oberteil nicht aufsetzen. Zum Ölen des Getriebes läßt sich das zweiachsige Antriebsgestell nach unten abziehen. Vorher sind die Kuppelstangen zur vordersten Kuppelachse zu lösen (in das Rad hineingesteckt und mit Rastnasen gesichert).

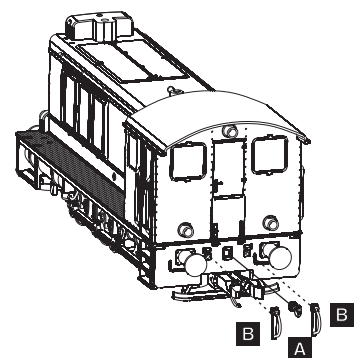
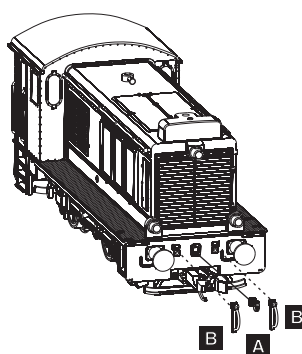
⚠ **Vorsicht:** Durch die Verschärfung der EMV Verträglichkeitsprüfung 2008 (gemeinhin als Funkenstörung bezeichnet) sind wir gezwungen worden, die Entstörbauerelemente für unsere Triebfahrzeuge anzupassen. Das heißt, die Kapazität des Entstörkondensators am Motor ist verdoppelt worden. Das hat zur Folge, dass bei einer hochfrequenten Ansteuerung des Motors ein höherer Strom durch diesen Kondensator fließt. Eine solche hochfrequente Ansteuerung erfolgt im Digitalbetrieb ohne eingebauten Decoder (Fahren auf Adresse „0“). Es ist möglich, dass der Strom so hoch wird, dass die Zentrale dies als Motorkurzschluss wertet und gänzlich abschaltet. Zumindest erfolgt aber eine Überlastung der Entstörbauerelemente, was mit einer so starken Erwärmung einhergeht, dass sich die angrenzenden Plasteteile der Lokomotiven verformen können. Aus diesem Grund ist der Betrieb dieser Modelle mit verstärkter Entstörung im Digitalbetrieb ohne Decoder nicht möglich.

ZURÜSTTEILLISTE

Zur weiteren Detaillierung liegen einige Teile zur Selbstmontage bei. Die Griffstangen werden in die Öffnungen des Gehäuseober-teiles gesteckt.

Die Bremserschläuche und Kuppelhaken können stirnseitig am Rahmen befestigt werden, wenn der Betriebseinsatz dies zulässt (Bewegungsfreiheit der Modellkupplung beachten). Die Zurüstteile sollten mit einem Tropfen Sekundenkleber fixiert werden.

Kuppelhaken ----> A
Brems-schläuche> B





DIE DIGITALISIERUNG

Das Modell ist mit einer Schnittstelle S nach NEM 651 ausgestattet. Diese Schnittstelle wird durch Anheben des Oberteiles (aufgerastet mit Rastnasen vorn und hinten im Bereich des Motorvorbaus) zugänglich. Der Entstörsatz liegt unter dem Zusatzgewicht und kann gegen einen Decoder getauscht werden. Als Decoder empfehlen wir Art.-Nr.: 66022 (Uhlenbrock mit Kabel). Bei diesem Decoder muss noch ein 6-poliger Stecker angelötet werden. Statt dem Zusatzgewicht kann ein Lautsprecher mit Resonanzkörper (Art.-Nr. 66051) und ein Sounddecoder eingesetzt werden. Hierbei geht allerdings wegen des deutlich kleineren Gewichtes Zugkraft verloren.

⚠ Bitte prüfen Sie vor Inbetriebnahme der Lok die Spannung an Ihrer Digitalzentrale. Für den Betrieb von Fahrzeugen der Spurweiten TT, H0, H0e und H0m wird eine Digitalspannung von max. 14 Volt empfohlen. Höhere Spannungen führen zu einem höheren Verschleiß der Motoren. Decoderdefekte (durch Überlast), die durch diese Ursache entstehen, fallen nicht unter die Gewährleistung.

D I G I T A L I S I E R U N G

Digitalisierung mit Kabeldecoder und Adapterleiterplatte

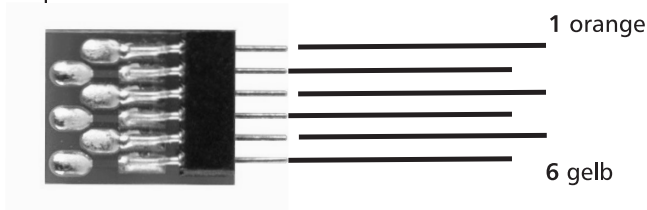
Kabeldecoder Art.-Nr.: 66022
 Adapterleiterplatte Art.-Nr.: 270139

Alle Anschlußkabel des Decoders auf ca. 30- 35 mm Länge kürzen, Enden neu abisolieren und verzinnen. Kabel der Reihenfolge von 1 bis 6 an die Anschlüsse der Adapterleiterplatte löten.

Den Entstörsatz aus der Buchsenleiste ziehen und Adapterleiterplatte mit Steckverbinder nach oben einstecken. Die Kabel in Richtung Beleuchtungsleiterplatte zurückbiegen, Leiterplatte hinten an den Rahmen positionieren und Zusatzgewicht auflegen. Alle Kabel sollen an der Rückseite des Zusatzgewichtes in dessen Aussparung zur Lichtleiterplatte hindurchgeführt werden. Den Decoder quer im Bereich des Führerhauses auf das Zusatzgewicht mit doppelseitigem Klebeband fixieren.

Anschlußbelegung Adapterleiterplatte, Ansicht von oben, Stecker oben

entsprechend NEM 651

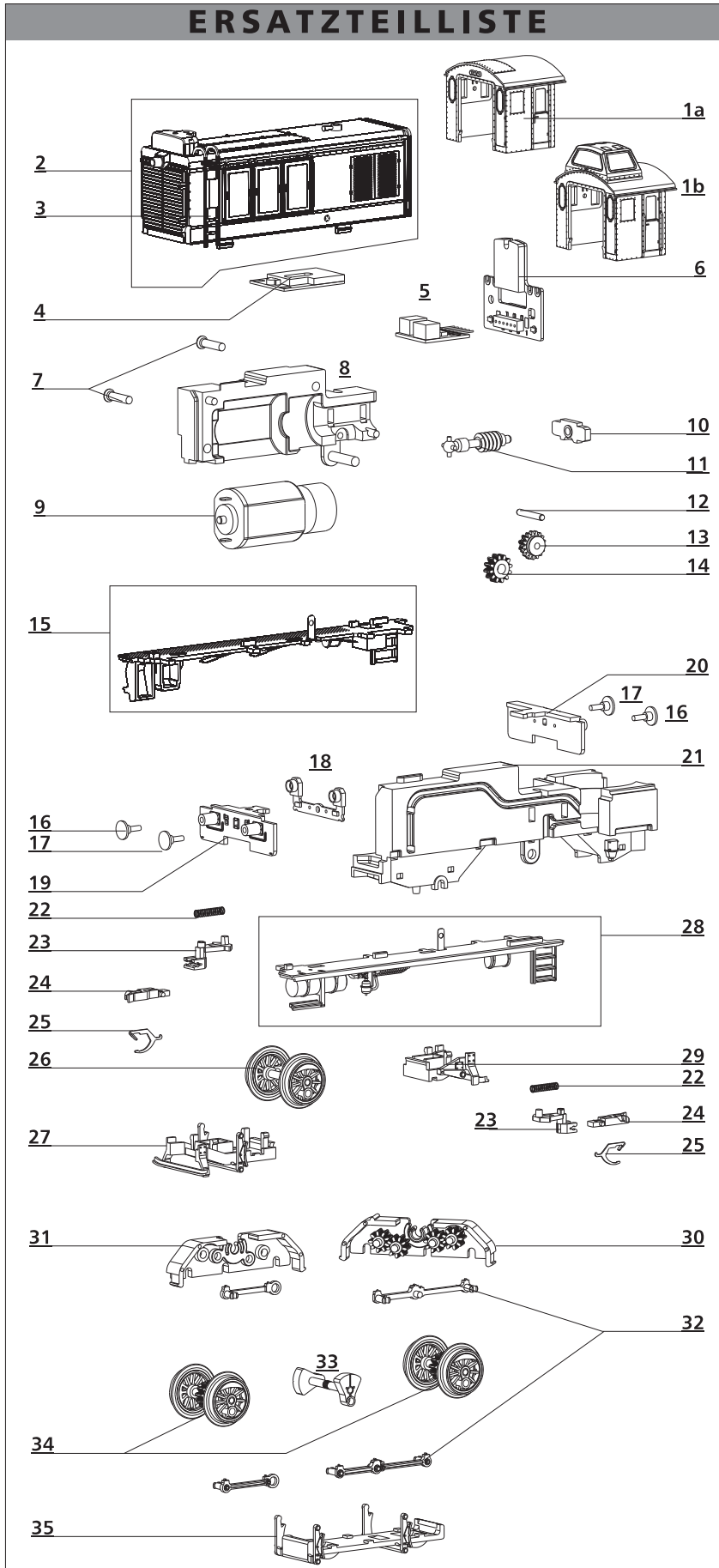


blaues Kabel (wenn vorhanden) wird nicht angeschlossen

- 1 orange Motor 1
- 2 grau Motor 2
- 3 rot Gleis rechts
- 4 schwarz Gleis links
- 5 weiß Licht vorn
- 6 gelb Licht hinten



ERSATZTEILLISTE



Lfd.Nr.	Bezeichnung	Art.-Nr.	04631	04634	04637
1a	Führerhaus, vollst.	202642	-	-	-
1b	Führerhaus, vollst.	-	202706	203992	
2	Motorhaube, vollst.	202639	202704	203993	
3	Leiter, lack.	206956	206956	206956	
4	Leiterplatte (Vorbau)	396374	396374	396374	
5	Entstörleiterplatte	396130	396130	396130	
6	Leiterplatte, vollst.	202627	202627	202627	
7	Senkschraube 1,8x8	393210	393210	393210	
8	Rahmen B, lack.	206954	206954	206954	
9	Motor, vollst.	202624	202624	202624	
10	Wellenlager	302526	302526	302526	
11	Welle, mont.	202623	202623	202623	
12	Achse	341321	341321	341321	
13	Zahnrad Z17/Z9	301927	301927	301927	
14	Stirnrad Z12	311130	311130	311130	
15	Umlauf DB (re), vollst.	202647	202711	203996	
16	Puffer, ballig	316830	316830	316830	
17	Puffer, flach	316840	316840	316840	
18	Leiterplatte (L), vollst.	202646	202646	203998	
19	Pufferbohle (V), lack.	206943	206943	206943	
20	Pufferbohle (H), lack.	206942	206942	206942	
21	Rahmen A, lack.	206953	206953	206953	
22	Feder	393380	393380	393380	
23	Kupplungsdeichsel	302527	302527	302527	
24	Kupplungskopf	300672	300672	300672	
25	Kupplungshaken	330049	330049	330049	
26	Kuppelradsatz	202554	202554	202554	
27	Bodenplatte (V)	302528	302528	302528	
28	Umlauf DB (li), vollst.	202649	202712	203995	
29	Bodenplatte (H)	302529	302529	302529	
30	Drehgestell Teil A	302522	302522	302522	
31	Drehgestell Teil B	302523	302523	302523	
32	GS-Steuerung	302535	302535	302535	
33	Blindwelle, mont.	202555	202555	202555	
34	Treibradsatz	202553	202553	202553	
35	Getriebeboden	302524	302524	302524	
o. Abb. Industrie		302514	302514	302514	
o. Abb. Zurüstteile		202644	202644	202644	

Technische Änderungen vorbehalten!

Bei Reklamationen
diese Anleitung bitte über Ihren Fachhändler
mitsenden an:

TILLIG Modellbahnen GmbH
Promenade 1, 01855 Sebnitz
Tel.: +49 (0)35971 903-45
Fax: +49 (0)35971 903-19
Service-Hotline:

unsere aktuellen Hotline-Zeiten finden Sie unter:
www.tillig.com



Nicht geeignet für Kinder unter 3 Jahren
wegen abnehmbarer und verschluckbarer
Kleinteile und Verletzungsgefahr durch
funktionsbedingte scharfe Ecken und Kanten.



Dieses Produkt darf am Ende seiner Nutzungsdauer
nicht über den normalen Hausmüll entsorgt werden, sondern
muss an einem Sammelpunkt für das Recycling von elektrischen
und elektronischen Geräten abgegeben werden.
Bitte fragen Sie bei Ihrem Händler oder der Gemeindeverwaltung
nach der zuständigen Entsorgungsstelle.