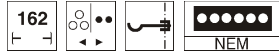


Diesellok

V 240 - 6a.

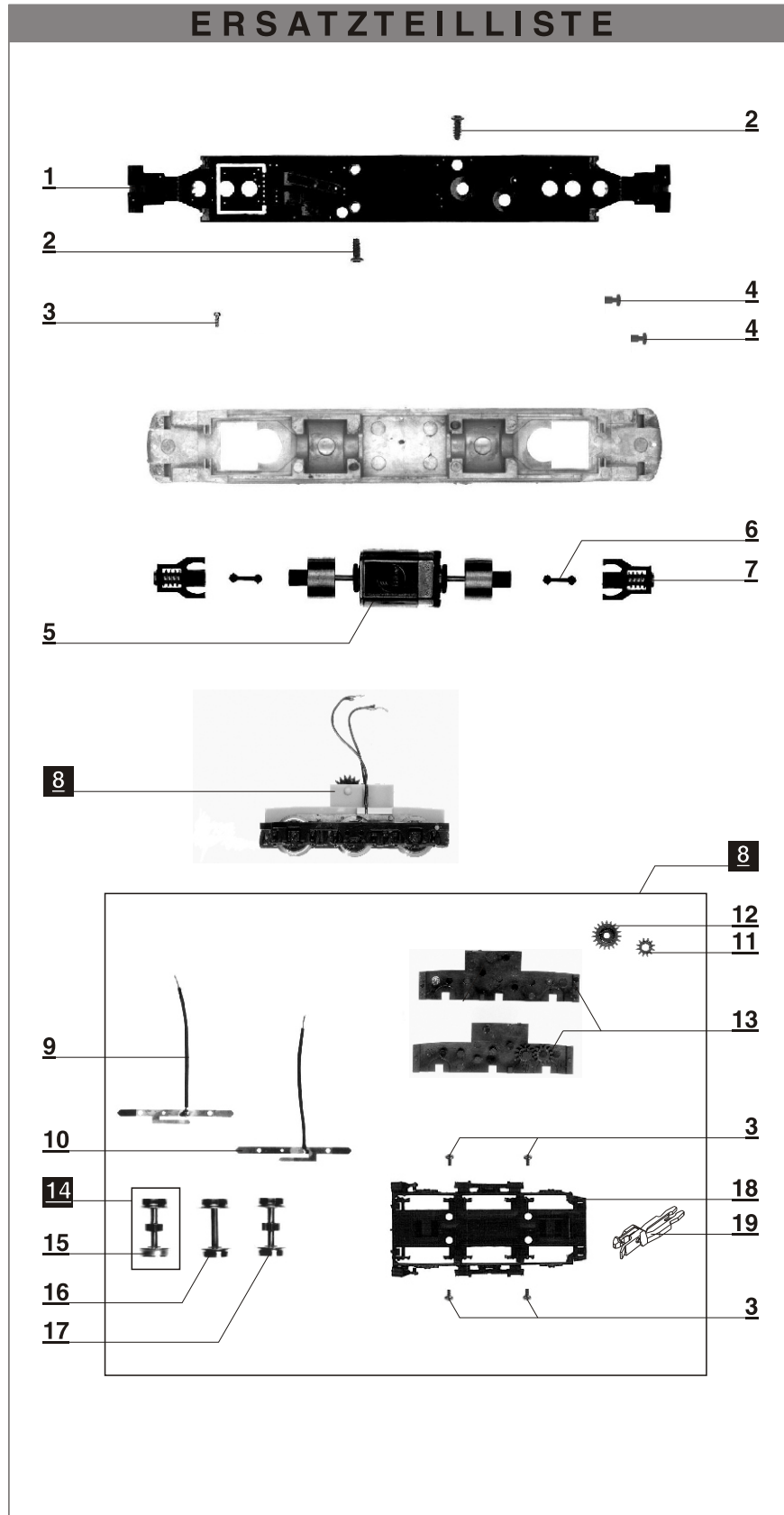


TILLIG T BAHN

Die ideale Spur

V 240 der DR, Ep. III Art.-Nr. 02659

ERSATZTEILLISTE



Lfd.Nr.	Bezeichnung	Art.-Nr.
1	Leiterplatte	396390
2	Schraube DG KB 2,2x6	393410
3	Schraube PT KB 1,5x4	393310
4	Pufferteller, ballig	316840
5	Motor, vollst.	201540
6	Kardanwelle 11	321050
7	Schaft, mont.	200455
8	Drehgestell, vollst.	201910
9	Stromfeder, rechts; vollst.	201060
10	Stromfeder, links; vollst.	201070
11	Stirnrad z 12	311130
12	Stirnrad z 19	307250
13	Drehgestell, Teil A+	324030
	Drehgestell, Teil B	324040
14	Treibradsatz mit Haftreifen	207200
15	Haftreifen	398595
16	Laufwheelsatz	207180
17	Treibradsatz	207210
18	Drehgestellverkleidung, mont.	220460
19	Kupplung	210340
o. Abb.	Zurüstsatz	200570