

Art.-Nr. 02696 – BR 118 552-9 der DR, Ep. IV



© TILLIG

DAS VORBILD

1955 wurde die erste Streckendiesellokomotive der DR als V 180 geplant. 1963 begann die Serienlieferung als zweimotorige dieselhydraulische Lokomotive. Das Institut für Schienenfahrzeuge und das Zentralinstitut für industrielle Formgestaltung entwickelten 1963 ein neues Designkonzept für die V 180. Danach entstand aus glasfaserverstärktem Polyester eine neue Stirnrandpartie für diese Lokomotiven. Als erste Lokomotive wurde die mit 1000 PS Motoren ausgestattete und demzufolge mit V 200 1001 bezeichnete spätere V 180 059 in dieser Ausführung 1965 zur Leipziger Frühjahrsmesse präsentiert. Die Winddruckprobleme führten zu einer Überarbeitung der gewölbten Stirnfenster. In dieser überarbeiteten Form erschienen 1966 auf der Leipziger Messe die V 200 117, die von der DR als V 180 131 eingestellt wurde.

DAS MODELL

Das Modell ist eine maßstäbliche Nachbildung mit vorbildentsprechender Farbgebung und Beschriftung. Je nach Vorbildauswahl gibt es das Modell als vierachsige oder sechsachsige Ausführung. Bei beiden Varianten sind vier Achsen angetrieben, zwei davon sind mit je einem Haftreifen versehen. Zwei Schwungscheiben auf der Motorwelle sorgen für ausgeglichene Fahreigenschaften. Die Stromabnahme erfolgt von allen Achsen. An beiden Seiten verfügt das Modell über eine fahrtrichtungsabhängige Beleuchtung mit einem automatischen Lichtwechsel. Das Modell ist für den Einbau eines Decoders vorgesehen. Dazu verfügt das Modell über eine PluX12-Schnittstelle nach NEM 658. Das Modell erreicht nach einer Einlaufzeit von ca. 20 Minuten in beide Fahrtrichtungen seine optimalen Fahreigenschaften.

Ab Werk ist das Modell ausreichend gefettet. Ein Nachfetten oder – ölen mit harz- und säurefreiem Fett oder Öl ist erst nach ca. 100 Betriebsstunden zu empfehlen. Dazu geeignetes Fett ist unter TILLIG Art.-Nr. 08973 erhältlich. Die Reinigung der Radschleifer und Radsätze zur Erhaltung der Kontaktgabe ist jedoch je nach Einsatz öfters zu empfehlen.

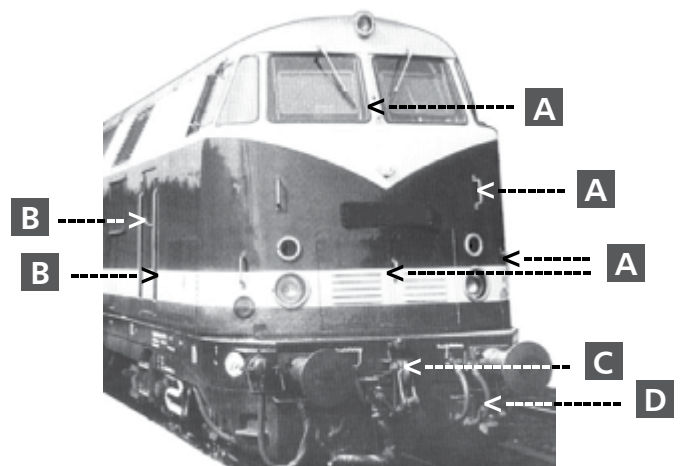
Dazu geeignete Reinigungsflüssigkeit ist unter TILLIG Art.-Nr. 08977 erhältlich.

Das Modell kann zur Wartung durch Abnehmen des auf den Rahmen gerasteten Oberteiles geöffnet werden. Die Rastnasen befinden sich in Höhe der Drehgestelle am Fahrzeugrahmen. Um die Verbindung zu lösen, ist der Rahmen über den Drehgestellen etwas zusammenzudrücken und das Oberteil durch Spreizen mit dem zwischen Rahmen und Oberteil gedrückten Fingernagel abzuhebeln.

ZURÜSTTEILE

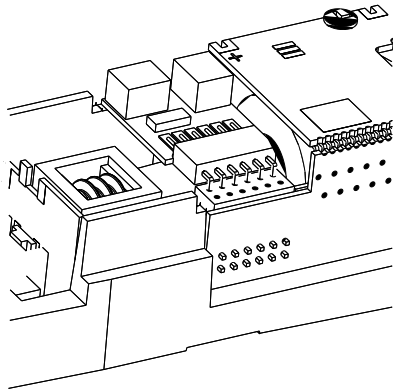
Zur weiteren Detaillierung liegen einige Teile zur Selbstmontage bei. Die Griffstangen werden in die Öffnungen des Gehäuseoberteiles gesteckt. Die Bremsschläuche und Kuppelhaken können stirnseitig am Rahmen befestigt werden, wenn der Betriebseinsatz dies zulässt (Bewegungsfreiheit der Modellkupplung beachten). Die Zurüstteile sollten mit einem Tropfen Sekundenkleber fixiert werden.

- | | |
|------------------------------|-------------------------|
| A Griffstangen 1,8 mm | C Kuppelhaken |
| B Griffstangen 9,0 mm | D Bremsschläuche |



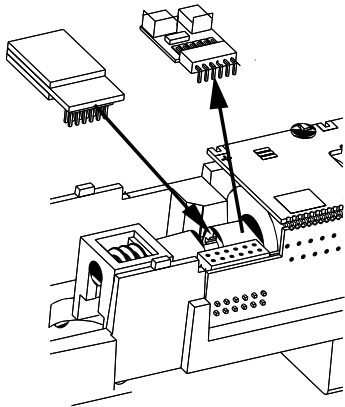
DIGITALISIERUNG

Abb. 1



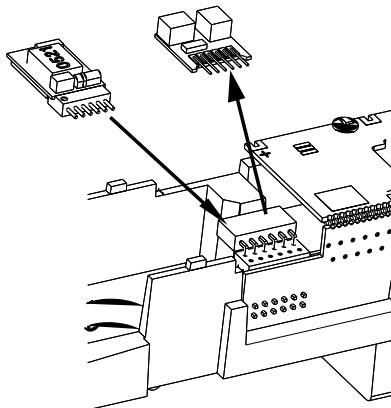
Für eine Digitalisierung gibt es im Modell eine PluX12-Schnittstelle. Wir empfehlen die Verwendung eines Decoders PluX12 von Uhlenbrock (TILLIG Art.-Nr. 66024). Zum Einbau des Decoders ist das Oberteil entsprechend der Anleitung auf Seite 1 abzunehmen. Seitlich in der Rahmenaussparung befindet sich die Decoderschnittstelle.

Abb. 2



Zum Einbau eines PluX12-Decoders nach NEM 658 wird der Entstörsatz mit dem Adapterleiterplatte abgezogen. Danach kann ein PluX12-Decoder eingesteckt werden.

Abb. 3



Zum Einbau eines Decoders nach NEM 651 S klein wird nur der Entstörsatz abgezogen. Danach kann ein Decoder nach NEM 651 S klein eingesteckt werden. Hierfür empfehlen wir den Decoder von Uhlenbrock (TILLIG Artikel-Nr. 66021).

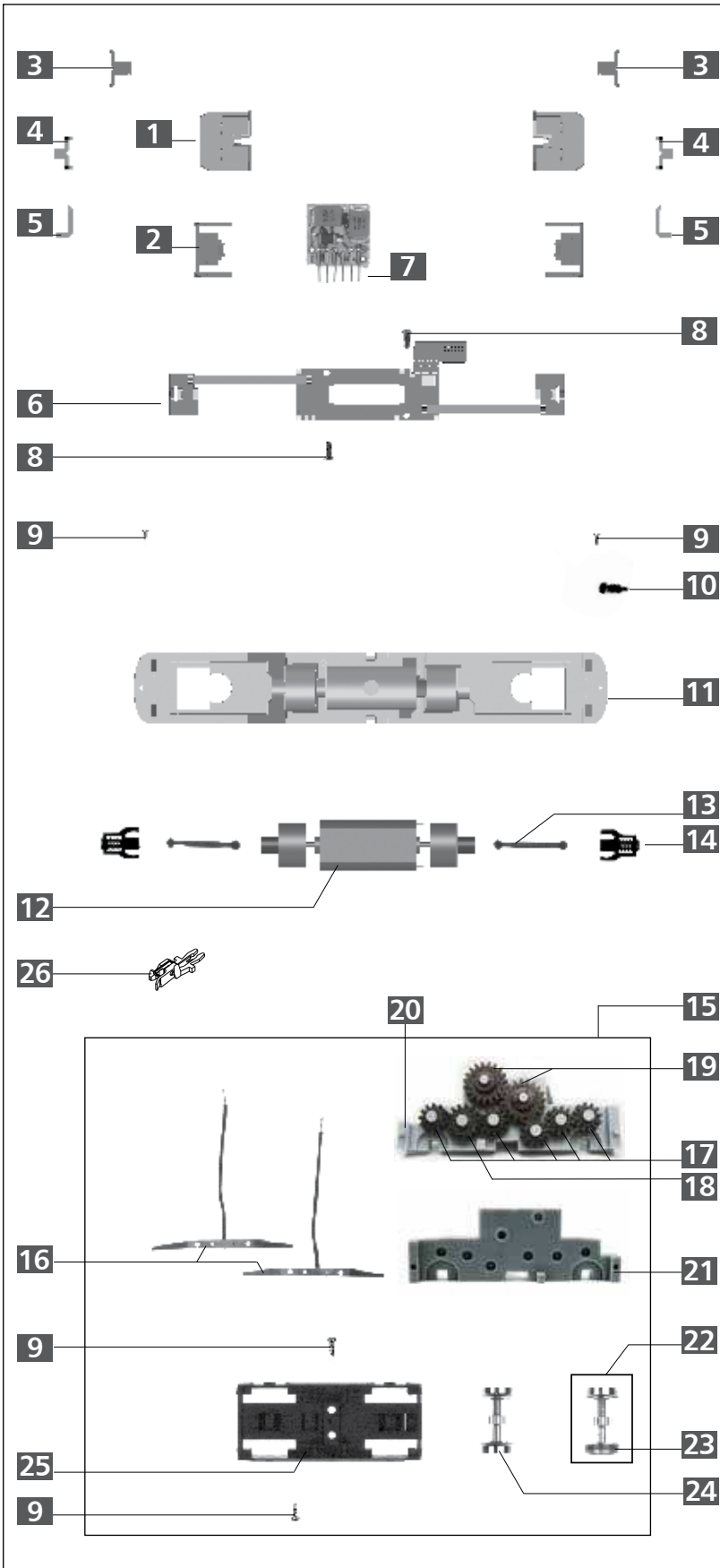
F0 aus = Licht aus
 F0 aus + F3 an = Rangiergang ohne Licht
 F0 aus + F4 an = eingestellte Anfahr- und Bremsverzögerung ausgeschaltet

F0 an = Licht mit Fahrtrichtung wechselnd
 F0 an + F1 an = Licht am Führerstand 1 aus
 F0 an + F2 an = Licht am Führerstand 2 aus
 F0 an + F3 an = Rangiergang ohne Lichtbeeinflussung

Der Anschluss eines Lautsprechers ist direkt an der Hauptleiterplatte möglich. Der Lautsprecher kann bei der Diesellok im Tank untergebracht werden. Ein entsprechender Nachrüstsatz ist unter Artikel-Nr. 66051 erhältlich.

! Bitte prüfen Sie vor Inbetriebnahme der Lok die Spannung an Ihrer Digitalzentrale. Für den Betrieb von Fahrzeugen der Spurweiten TT, H0, H0e und H0m wird eine Digitalspannung von max. 14 Volt empfohlen. Höhere Spannungen führen zu einem höheren Verschleiß der Motoren. Decoderdefekte (durch Überlast), die durch diese Ursache entstehen, fallen nicht unter die Gewährleistung.

ERSATZTEILLISTE LOK



Lfd. Nr.	Bezeichnung	Art.-Nr.
1	Führerstand	302007
2	Blende	302008
3	Lichtprisma rt, dek.	206785
4	Lichtprisma, ws	302026
5	Lichtprisma B, ws	302028
6	Leiterplatte, vollst.	202788
7	Entstörleiterplatte	396130
8	Senkschraube (E) PT 1,8 x 4	393220
9	Schraube (E) PT KB 1,5 x 3	393310
10	Pufferteller, ballig	316840
11	Rahmen, lack.	206784
12	Motor, vollst.	200366
13	Kardanwelle 19	321310
14	Schaft, mont.	200455
15	Drehgestell, vollst.	202327
16	Stromfeder, vollst.	202325
17	Stirnrad z 12	311130
18	Stirnrad z 15	311150
19	Stirnrad z 19	307250
20	Drehgestell, Teil A	324140
21	Drehgestell, Teil B	324150
22	Treibradsatz mit Haftreifen	200480
23	Haftreifen	227600
24	Treibradsatz	228630
25	Drehgestellverkleidung	304120
26	Kupplung, vollst.	210830
o.Abb.	Nummernschildsatz	204746
o.Abb.	Zurüstbeutel	200570



ACHTUNG!

Die Lok-Betriebsnummern der Artikel wechseln unter Umständen bei Neuproduktion. Ersatzteile zu den Art.-Nr. tragen die jeweils in der Produktion befindlichen Betriebsnummern. Ersatzteile mit älteren Betriebsnummern nur solange Vorrat reicht.

TILLIG Modellbahnen GmbH

Promenade 1, 01855 Sebnitz

Tel.: +49 (0)35971 / 903-45

Fax: +49 (0)35971 / 903-19

Service-Hotline: unsere aktuellen Hotline-Zeiten finden Sie unter: www.tillig.com

Technische Änderungen vorbehalten!

Bei Reklamationen wenden Sie sich bitte an Ihren Fachhändler.



Nicht geeignet für Kinder unter 14 Jahren wegen abnehmbarer und verschluckbarer Kleinteile und Verletzungsgefahr durch funktionsbedingte scharfe Ecken und Kanten.



Dieses Produkt darf am Ende seiner Nutzungsdauer nicht über den normalen Hausmüll entsorgt werden, sondern muss an einem Sammelpunkt für das Recycling von elektrischen und elektronischen Geräten abgegeben werden. Bitte fragen Sie bei Ihrem Händler oder der Gemeindeverwaltung nach der zuständigen Entsorgungsstelle.