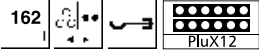


Diesellok

V 180-6a.

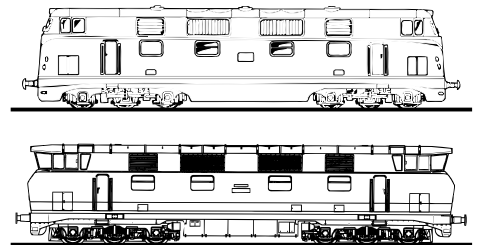
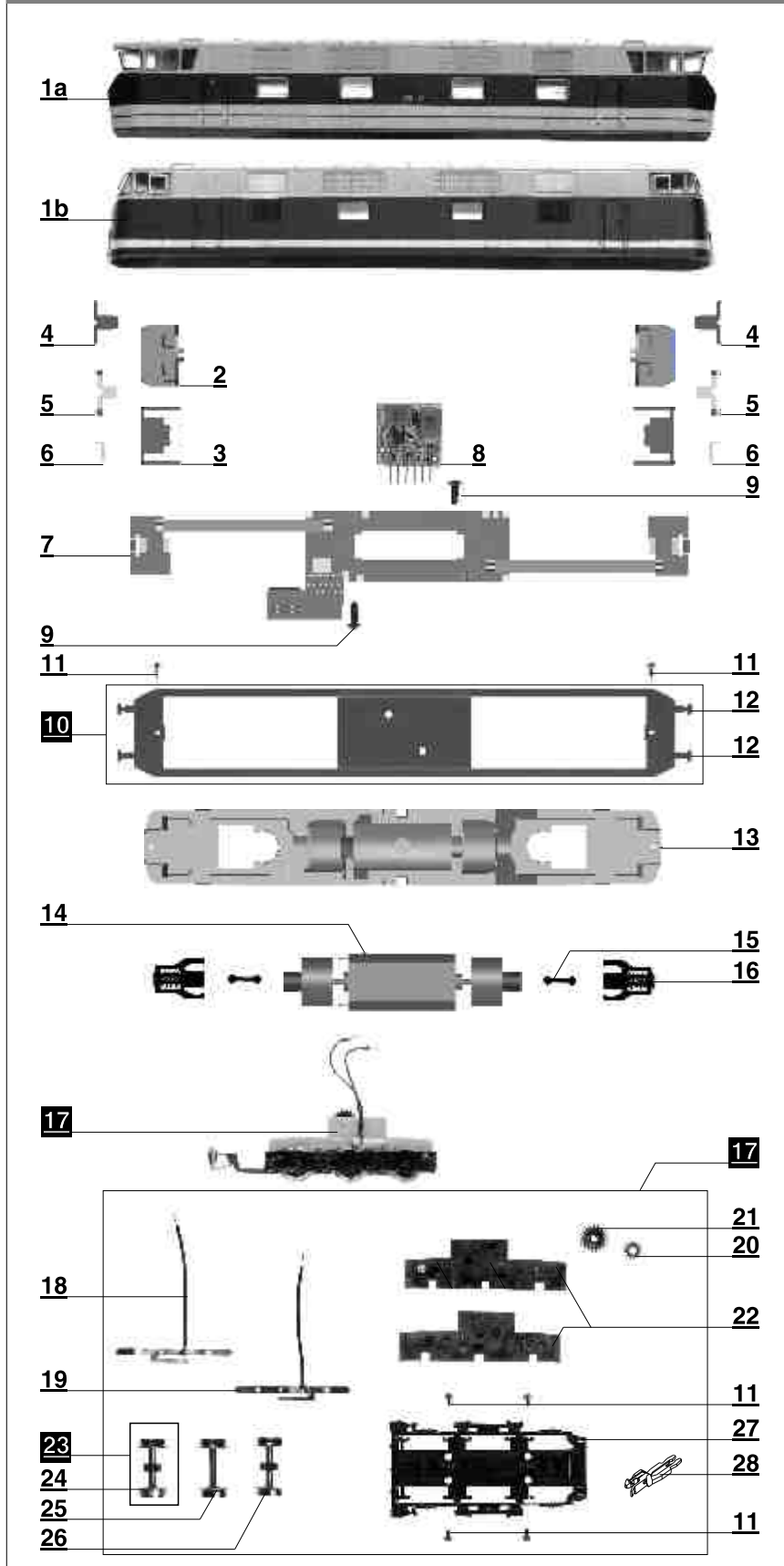


TILLIG T BAHN

Die ideale Spur

Art.-Nr. 02684 - BR 118 201 der DR, Ep. IV
 Art.-Nr. 02685 - V 200.21 der EBW-Cargo, Ep. VI

ERSATZTEILLISTE



Nr.	Bezeichnung	Art.-Nr.
		02684
		02685
1a	Oberteil, vollst.	-
1b	Oberteil, vollst. (02684)	202338
1b	Oberteil, vollst. (02685)	202398
2	Führerstand	302007
3	Blende	302008
4	Lichtprisma rt, dek.	206785
5	Lichtprisma, ws	302026
6	Lichtprisma B, ws	302028
7	Leiterplatte, vollst.	200089
8	Entstörleiterplatte	396130
9	Senkschraube (E) PT 1,8x4	393220
10	Unterteil, vollst. (02684)	202155
	Unterteil, vollst. (02685)	202397
11	Schraube (E) PT KB 1,5x3	393310
12	Pufferteller, ballig	316840
13	Rahmen, lack.	206783
14	Motor, vollst.	200366
15	Kardanwelle 11	321050
16	Schaft, mont.	200455
17	Drehgestell, vollst.	202336
18	Stromfeder rechts, vollst.	202334
19	Stromfeder links, vollst.	202335
20	Stirnrad z12	311130
21	Stirnrad z19	307250
22	Drehgestell, Teil A	324030
	Drehgestell, Teil B	324040
23	Treibradsatz mit Haftreifen	207200
24	Haftreifen	398595
25	Laufbandsatz	207180
26	Treibradsatz	207210
27	Drehgestellverkleidung, mont.	220460
28	Kupplung, vollst.	210340
o. Abb.	Zurüstbeutel	200570

Achtung!
 Die Lok-Betriebsnummern der Artikel wechseln unter Umständen bei Neuproduktion. Ersatzteile zu den Art.-Nr. tragen die jeweils in der Produktion befindlichen Betriebsnummern. Ersatzteile mit älteren Betriebsnummern nur solange Vorrat reicht.

TILLIG Modellbahnen GmbH & Co. KG
 Promenade 1 · D-01855 SEBNITZ

S-367115
 26.04.2010