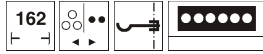


Diesellok

V 180 - 4a.



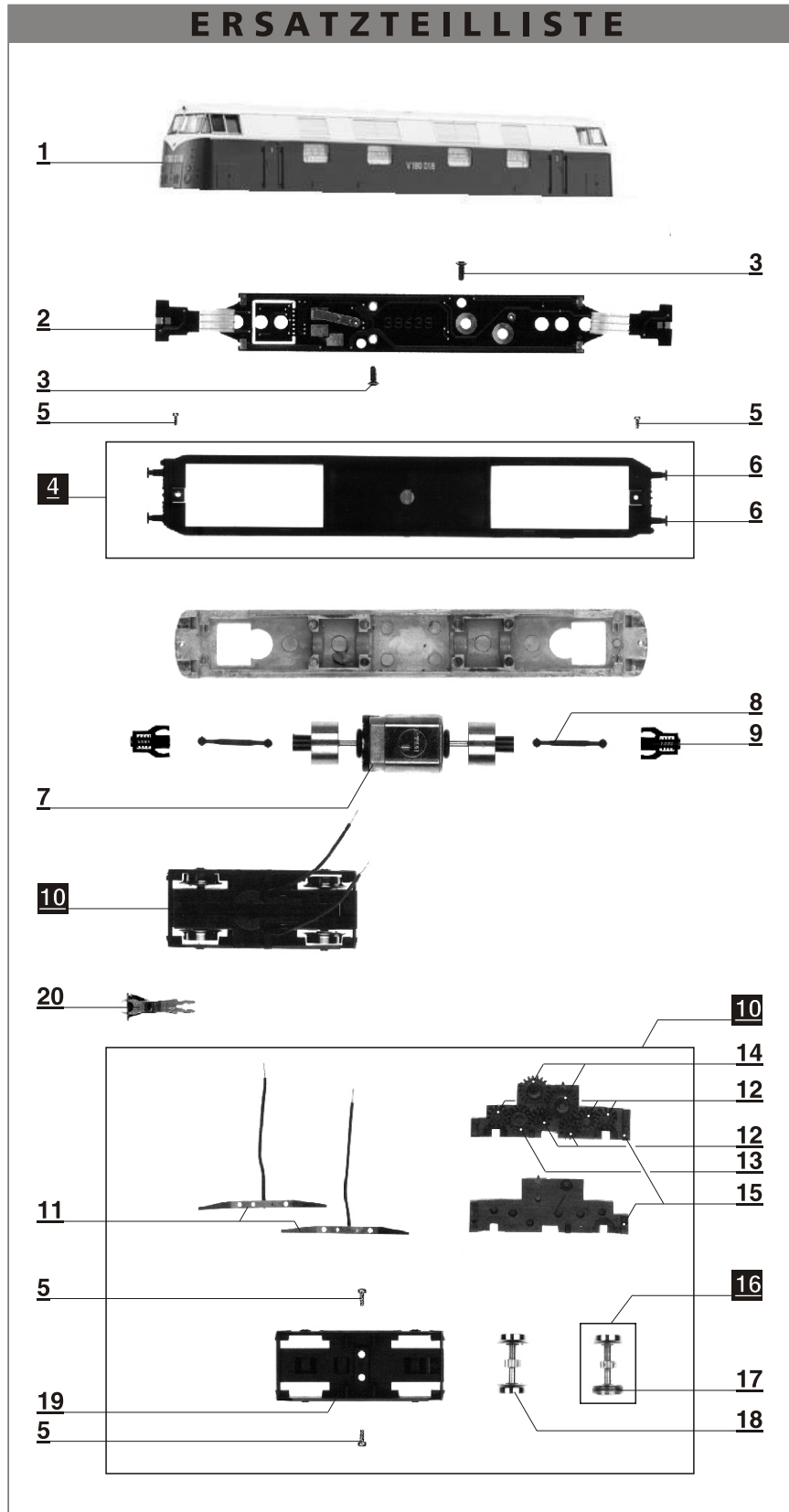
TILLIG T BAHN

Die ideale Spur

V 180 018 "Start" - Art.-Nr. 02679

V 180 007 "Start" - Art.-Nr. 02669

ERSATZTEILLISTE



Lfd.Nr.	Bezeichnung	Art.-Nr.
1	Oberteil, vollst. (02679)	201619
	Oberteil, vollst. (02669)	204720
2	Leiterplatte	390570
3	Schraube DG KB 2,2x6	393410
4	Unterteil, vollst. (02679)	201637
	Unterteil, vollst. (02669)	200127
5	Schraube PT KB 1,5x4	393310
6	Pufferteller, ballig	316840
7	Motor, vollst.	201540
8	Kardanwelle 19	321310
9	Schaft, mont.	200455
10	Drehgestell, vollst. (02679)	201378
	Drehgestell, vollst. (02669)	202700
11	Stromfeder, vollst.	204540
12	Stirnrad z 12	311130
13	Stirnrad z 15	311150
14	Stirnrad z 19	307250
15	Drehgestell, Teil A + (02679)	304100
	Drehgestell, Teil B (02679)	304110
	Drehgestell, Teil A + (02669)	324140
	Drehgestell, Teil B (02669)	324150
16	Treibradsatz mit Haftreifen (02679)	200480
	Treibradsatz mit Haftreifen (02669)	207200
17	Haftreifen	398595
18	Treibradsatz (02679)	228630
	Treibradsatz (02669)	207210
19	Drehgestellverkleidung (02679)	304120
	Drehgestellverkleidung (02669)	324160
20	Kupplung	210390