

**Halberstädter Seitengangwagen  
Halberstadt side corridor carriage  
Wagon à allée latérale Halberstadt  
Halberstadtský vůz s boční uličkou  
Wagon boczny typu Halberstadt**



**TILLIG** **T**BAHN

Art.-Nr. / Item no. / Réf. / Art.-č. / Nr art.: 01030  
Reisezugwagenset "FLIX TRAIN", Ep. VI  
bestehend aus:

1 x 1./2. Kl. Reisezugwagen  
2 x 2. Kl. Reisezugwagen



**Zurüstspritzlinge • Accessory mouldings  
Pièces injectées d'équipement • Vstříkované díly příslušenství  
Wypraski wyposażenia dodatkowego**

**A** (DE) Schlingerdämpfer  
(GB) Anti-rolling dampers  
(FR) Stabilisateur antiroulis  
(CZ) Teleskopický tlumič  
(PL) Amortyzator przechyłowy



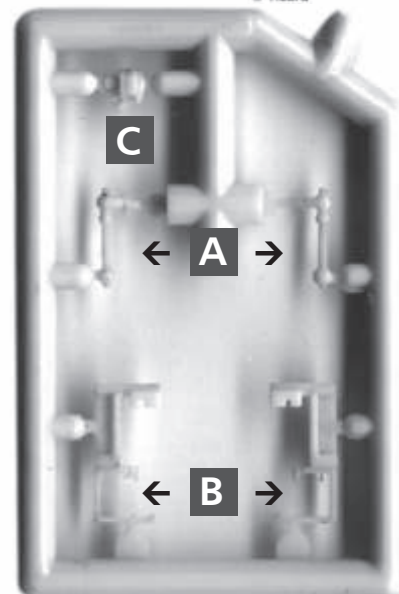
**C** (DE) Achsgenerator  
(GB) Axle generator  
(FR) Génératrice d'essieu  
(CZ) Osový generátor  
(PL) Prądnica osiowa



**B** (DE) Klaptrittstufen  
(GB) Folding steps  
(FR) Marches mobiles  
(CZ) Sklopné stupně schůdků  
(PL) Stopnie schodków składanych



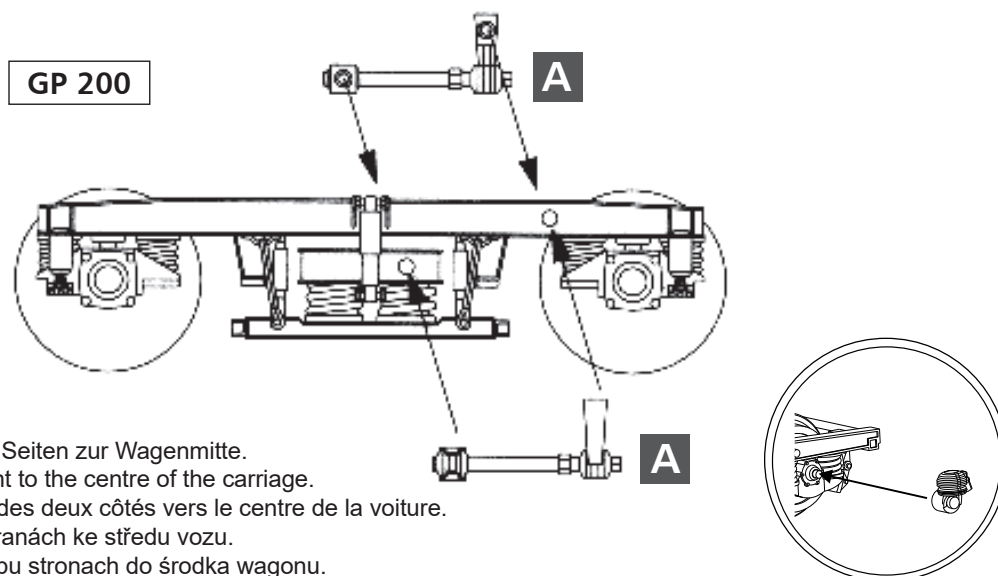
**D** (DE) Kupplungshaken  
(GB) Clutch hook  
(FR) Crochet d'attelage  
(CZ) Spojkový hák  
(PL) Hak sprzęgu



(DE) nicht bei 2. Klasse Wagen  
(GB) not in 2nd class wagon  
(FR) pas dans les voitures de 2e classe  
(CZ) ne ve vozech 2. třídy  
(PL) nie w samochodach 2 klasy

**Anordnung Zurüstteile • Arrangement accessories • Disposition des accessoires  
Uspořádání dílů příslušenství • Rozmieszczenie wyposażenia dodatkowego**

(DE) Bei Sitz- / Gepäckwagen wird nur ein Achsgenerator angebaut.  
(GB) Only one axle generator is installed for sitting / luggage carriages.  
(FR) Une seule génératrice d'essieu est montée pour les wagons à places assises / bagages.  
(CZ) V případě cestovních / zavazadlových vozů je namontován pouze jeden generátor na nápravě.  
(PL) W przypadku wagonu osobowego / bagażowego montowana jest tylko jedna prądnica osiowa.



(DE) Dämpfer zeigen auf beiden Seiten zur Wagenmitte.  
(GB) Dampers on both sides point to the centre of the carriage.  
(FR) Les amortisseurs montrent des deux côtés vers le centre de la voiture.  
(CZ) Tlumiče směřují na obou stranách ke středu vozu.  
(PL) Pokazać amortyzatory na obu stronach do środka wagonu.

## **TILLIG Modellbahnen GmbH**

Promenade 1, 01855 Sebnitz

Tel.: +49 (0)35971 / 903-45 • Fax: +49 (0)35971 / 903-19

**(DE)** Hotline Kundendienst • **(GB)** Hotline customer service • **(FR)** Services à la clientèle Hotline • **(CZ)** Hotline Zákaznické služby  
**(PL)** Biuro Obsługi Klienta: [www.tillig.com/Service\\_Hotline.html](http://www.tillig.com/Service_Hotline.html)

*(DE) Technische Änderungen vorbehalten! Bei Reklamationen wenden Sie sich bitte an Ihren Fachhändler.*

*(GB) Subject to technical changes! Please contact your dealer if you have any complaints.*

*(FR) Sous réserve de modifications techniques! Pour toute réclamation, adressez-vous à votre revendeur.*

*(CZ) Technické změny vyhrazeny! Při reklamaci se obraťte na svého obchodníka.*

*(PL) Zastrzega się możliwość zmian technicznych! W przypadku reklamacji prosimy zgłaszać się do specjalistycznego sprzedawcy.*



**(DE) Nicht geeignet für Kinder unter 14 Jahren wegen abnehmbarer und verschluckbarer Kleinteile und Verletzungsgefahr durch funktionsbedingte scharfe Ecken und Kanten.** Dieses Produkt darf am Ende seiner Nutzungsdauer nicht über den normalen Hausmüll entsorgt werden, sondern muss an einem Sammelpunkt für das Recycling von elektrischen und elektronischen Geräten abgegeben werden. Bitte fragen Sie bei Ihrem Händler oder der Gemeindeverwaltung nach der zuständigen Entsorgungsstelle.

**(GB) Not suitable for young people under the age of 14 due to the small parts that can be removed and swallowed and risk of injury due to function-related sharp corners and edges.** When this product comes to the end of its useful life, you may not dispose of it in the ordinary domestic waste but must take it to your local collection point for recycling electrical and electronic equipment. If you don't know the location of your nearest disposal centre please ask your retailer or the local council office.

**(FR) Ne convient pas aux enfants de moins de 14 ans en raison de pièces pouvant être retirées et avalées et du risque de blessure en raison de coins et de bords vifs dus au fonctionnement.** À la fin de sa durée de vie, ne pas éliminer ce produit avec les déchets ménagers mais le remettre à un point de collecte pour le recyclage d'appareils électriques et électroniques. Veuillez vous adresser à votre revendeur ou à l'administration communale pour connaître les points d'élimination compétents.

**(CZ) Není určené pro děti mladší 14ti let. Obsahuje funkční a odnímatelné malé a ostré součásti a hrany.** Tento produkt nesmí být na konci svého užívání zlikvidován jako běžný domovní odpad, ale musí být zlikvidován např. ve sběrném dvoře. Prosim, zeptejte se vašeho obchodníka, popř. na svém obecním úřadě o vhodném způsobu likvidace.

**(PL) Nieodpowiednie dla dzieci poniżej 14 roku życia z uwagi na niebezpieczeństwo połknięcia i zadławienia się drobnymi częściami oraz możliwość skaleczenia się ostrymi końcówkami i krawędziami części funkcyjnych.** Produkty oznaczone przekreślonym pojemnikiem po zakończeniu użytkowania nie mogą być usuwane razem z normalnymi odpadami domowymi, lecz muszą być przekazywane do punktu zbierania i recyklingu urządzeń elektrycznych i elektronicznych. Dzięki recyklingowi pomagają Państwo skutecznie chronić środowisko naturalne. Prosimy zwrócić się do specjalistycznego sklepu lub do odpowiedniego urzędu w Państwa okolicy, aby dowiedzieć się, gdzie jest najbliższy punkt recyklingu urządzeń elektrycznych i elektronicznych.

**(DE) Bitte beachten Sie:** Für dieses TILLIG-Produkt gilt der gesetzliche Gewährleistungsanspruch von 24 Monaten ab Kaufdatum. Dieser Gewährleistungsanspruch erlischt, wenn kundenseitige Eingriffe, Veränderungen, Umbauten usw. an dem Produkt erfolgen/vorgenommen werden. Bei Fahrzeugen mit eingebauter Schnittstelle, können Gewährleistungsansprüche nur geltend gemacht werden, wenn das betreffende Fahrzeug im Lieferzustand (ohne eingebautem Digitaldecoder, mit eingestecktem Entstörsatz) an den Fachhändler zurück gegeben wird.

**(GB) Please note:** This TILLIG product is subject to the statutory warranty entitlement of 24 months from the date of purchase. This warranty claim expires if the product is interfered with, modified or converted after the point of time of the customer acquiring ownership. Where vehicles have an integrated interface, claims for warranty can only be asserted if the vehicle concerned is returned in an as-delivered state (without built-in digital decoder, with plugged-in interference suppression kit).

**(FR) Attention:** Pour ce produit TILLIG, le droit de garantie légal de 24 mois à partir de la date d'achat s'applique. Ce droit de garantie s'éteint si le client procède/a procédé à des interventions, des modifications, des transformations, etc. sur le produit. Pour les véhicules à interface intégrée, les droits de garantie ne peuvent être acceptés que si le véhicule correspondant est restitué au revendeur dans l'état de livraison (sans décodeur numérique intégré, avec l'antiparasite installé).

**(CZ) Upozornění:** Pro tento výrobek TILLIG platí zákonný záruční nárok 24 měsíců od data koupě. Tento záruční nárok zaniká, pokud byly ze strany zákazníka na výrobku provedeny zásahy, změny, přestavby atd. U vozidel se zabudovaným rozhraním mohou být záruky uplatněny jen tehdy, když bude předmětné vozidlo vráceno do odborné prodejny v původním stavu (bez zabudovaného digitálního dekodéru, se zasunutou odrušovací sadou).

**(PL) Należy mieć na względzie, że:** dla niniejszego produktu TILLIG obowiązuje ustawowe roszczenie gwarancyjne, wynoszące 24 miesiące od daty zakupu. Roszczenie gwarancyjne wygasa w sytuacji, gdy przeprowadzone zostaną w produkcie zmiany lub klient dokona przebudowy produktu na własną rękę. W pojazdach z zabudowanym interfejsem, roszczenia gwarancyjne mogą być podnoszone jedynie, gdy dany pojazd przekazany zostanie przedstawicielowi handlowemu w stanie, jaki obowiązywał w momencie dostawy (bez zabudowanego dekodera cyfrowego, z osadzonym zestawem odkłócającym).