

(DE) Technische Änderungen vorbehalten! Bei Reklamationen wenden Sie sich bitte an Ihren Fachhändler.
(GB) Subject to technical changes! Please contact your dealer if you have any complaints.
(FR) Sous réserve de modifications techniques! Pour toute réclamation, adressez-vous à votre revendeur.
(CZ) Technické změny vyhrazeny! Při reklamaci se obraťte na svého obchodníka.
(PL) Zastrzega się możliwość zmian technicznych! W przypadku reklamacji prosimy zgłaszać się do specjalistycznego sprzedawcy.

(DE) Nicht geeignet für Kinder unter 14 Jahren wegen abnehmbarer und verschluckbarer Kleinteile und Verletzungsgefahr durch funktionsbedingte scharfe Ecken und Kanten. Dieses Produkt darf am Ende seiner Nutzungsdauer nicht über den normalen Hausmüll entsorgt werden, sondern muss an einem Sammelpunkt für das Recycling von elektrischen und elektronischen Geräten abgegeben werden. Bitte fragen Sie bei Ihrem Händler oder der Gemeindeverwaltung nach der zuständigen Entsorgungsstelle.



(GB) Not suitable for young people under the age of 14 due to the small parts that can be removed and swallowed and risk of injury due to function-related sharp corners and edges. When this product comes to the end of its useful life, you may not dispose of it in the ordinary domestic waste but must take it to your local collection point for recycling electrical and electronic equipment. If you don't know the location of your nearest disposal centre please ask your retailer or the local council office.



(FR) Ne convient pas aux enfants de moins de 14 ans en raison de pièces pouvant être retirées et avalées et du risque de blessure en raison de coins et de bords vifs dus au fonctionnement. À la fin de sa durée de vie, ne pas éliminer ce produit avec les déchets ménagers mais le remettre à un point de collecte pour le recyclage d'appareils électriques et électroniques. Veuillez vous adresser à votre revendeur ou à l'administration communale pour connaître les points d'élimination compétents.



(CZ) Není určené pro děti mladší 14ti let. Obsahuje funkční a odnímatelné malé a ostré součásti a hrany. Tento produkt nesmí být na konci svého užívání zlikvidován jako běžný domovní odpad, ale musí být zlikvidován např. ve sběrném dvoře. Prosím, zeptejte se vašeho obchodníka, popř. na svém obecním úřadě o vhodném způsobu likvidace.

(PL) Nieodpowiednie dla dzieci poniżej 14 roku życia z uwagi na niebezpieczeństwo połknięcia i zadławienia się drobnymi częściami oraz możliwość skaleczenia się ostrymi końcówkami i krawędziami części funkcyjnych. Produkty oznaczone przekreślonym pojemnikiem po zakończeniu użytkowania nie mogą być usuwane razem z normalnymi odpadami domowymi, lecz muszą być przekazywane do punktu zbierania i recyklingu urządzeń elektrycznych i elektronicznych. Dzięki recyklingowi pomagają Państwo skutecznie chronić środowisko naturalne. Prosimy zwrócić się do specjalistycznego sklepu lub do odpowiedniego urzędu w Państwa okolicy, aby dowiedzieć się, gdzie jest najbliższy punkt recyklingu urządzeń elektrycznych i elektronicznych.

(DE) Bitte beachten Sie: Für dieses TILLIG-Produkt gilt der gesetzliche Gewährleistungsanspruch von 24 Monaten ab Kaufdatum. Dieser Gewährleistungsanspruch erlischt, wenn kundenseitige Eingriffe, Veränderungen, Umbauten usw. an dem Produkt erfolgen/vorgonnen werden. Bei Fahrzeugen mit eingebauter Schnittstelle, können Gewährleistungsansprüche nur geltend gemacht werden, wenn das betreffende Fahrzeug im Lieferzustand (ohne eingebautem Digitaldecoder, mit eingestecktem Entstörersatz) an den Fachhändler zurück gegeben wird.

(GB) Please note: This TILLIG product is subject to the statutory warranty entitlement of 24 months from the date of purchase. This warranty claim expires if the product is interfered with, modified or converted after the point of time of the customer acquiring ownership. Where vehicles have an integrated interface, claims for warranty can only be asserted if the vehicle concerned is returned in an as-delivered state (without built-in digital decoder, with plugged-in interference suppression kit).

(FR) Attention: Pour ce produit TILLIG, le droit de garantie légal de 24 mois à partir de la date d'achat s'applique. Ce droit de garantie s'éteint si le client procède/a procédé à des interventions, des modifications, des transformations, etc. sur le produit. Pour les véhicules à interface intégrée, les droits de garantie ne peuvent être acceptés que si le véhicule correspondant est restitué au revendeur dans l'état de livraison (sans décodeur numérique intégré, avec l'antiparasite installé).

(CZ) Upozornění: Pro tento výrobek TILLIG platí zákonný záruční nárok 21 měsíců od data koupě. Tento záruční nárok zaniká, pokud byly ze strany zákazníka na výrobku provedeny zásahy, změny, přestavby atd. U vozidel se zabudovaným rozhraním mohou být záruky uplatněny jen tehdy, když bude předmětné vozidlo vráceno do odborné prodejny v původním stavu (bez zabudovaného digitálního dekodéru, se zasunutou odrušovací sadou).

(PL) Należy mieć na względzie, że: dla niniejszego produktu TILLIG obowiązuje ustawowe roszczenie gwarancyjne, wynoszące 24 miesiące od daty zakupu. Roszczenie gwarancyjne wygasa w sytuacji, gdy przeprowadzone zostaną w produkcji zmiany lub klient dokona przebudowy produktu na własną rękę. W pojazdach z zabudowanym interfejsem, roszczenia gwarancyjne mogą być podnoszone jedynie, gdy dany pojazd przekazany zostanie przedstawicielowi handlowemu w stanie, jaki obowiązywał w momencie dostawy (bez zabudowanego dekodera cyfrowego, z osadzonym zestawem odfekcyjnym).

Art.-Nr. / Item no. / Réf. / Art.-č. / Nr art.
16940 • 16941 • 16942 • 16960 • 290799 • 290958 • 290961

**DAS MODELL • THE MODEL • LE MODÈLE • MODEL**

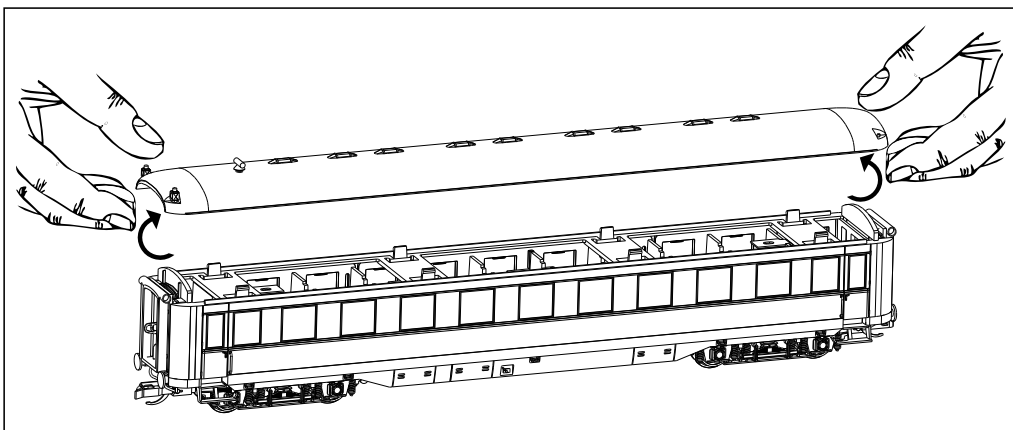
(DE) Die Modelle der Schürzenwagen sind maßstäbliche Nachbildungen ihrer Vorbilder in fein detaillierter Ausführung. Das Modell ist entsprechend der Bahnverwaltung und der Epoche authentisch lackiert und dekoriert. Ausgestattet mit Inneneinrichtung, Kurzkupplungsmechanik und Normaufnahme für die Kupplung verfügt das Modell über eine Stromübertragung von den Drehgestellen unter das Dach. Nach Abnehmen des aufgerasteten Daches werden die Kontakte zum Anschluss einer Innenbeleuchtung zugänglich. Zum Abnehmen des Daches ist dieses einfach nach oben abziehen. Die Modelle sind entsprechend der Vorbilder unterschiedlich lang und mit unterschiedlichen Drehgestellen und Details ausgestattet. Die Trittstufen sind seitenschieblich gestaltet. Verschieben werden die Tritte durch die Drehgestelle. Rückholfedern sorgen für einen minimalen Ausschlag. An den Drehgestellen sind die Blattfedern mit Drehgestellrahmen über den Achslagern ebenfalls federnd gelagert. Diese Teile sind am Speisewagen generell nicht montiert. Durch den großen Achsstand ergibt sich auch ein größerer seitlicher Ausschlag. Da die Schürzen nicht weiter zurückgeschnitten sind, muss daher bei Radien unter 400 mm auf diese Federn verzichtet werden. Daher liegen die Teile den Wagen als Zurüstteile bei. Der Einsatz des Speisewagens auf Standardgleis mit Radius 280 mm ist nicht gewährleistet. Bei den Fahrzeugen mit 3,0 m Drehgestell können diese Teile des Drehgestells bis zu einem Radius von 310 mm hinab montiert bleiben. Gleisknicke führen dann aber an der unteren Radiengrenze zu Laufproblemen. In diesem Fall sind die Teile von den Drehgestellen zu entfernen. Aus diesem Grund sind die Federpakete bei diesen Modellen standardmäßig montiert.

(GB) The models of the skirted passenger carriages are to-scale replicas of their models in very fine detail. The model is authentically painted and decorated in accordance with the railway authority and the era. Equipped with interior furnishing, close coupler guide mechanism and standard mounting for the coupling the model offers power transmission from the bogies under the roof. The contacts to connect the interior lighting become accessible after removing the snapped-on roof. To remove the roof it must be simply pulled off upwards. The replicas are of different lengths according to the models in question and come with different bogies and details. The steps are designed in such a way that they can shifted to the side. The steps are pushed through the bogies. Return springs ensure minimal swinging out. At the bogies, the leaf springs with bogie frames are also spring-loaded above the axle bearings. These parts are generally not mounted on the dining car. There is greater swinging out on the side due to the large wheel base. Due to the fact the aprons are not cut back further these springs must be waived for radii of less than 400 mm.

Therefore, the parts are attached to the car as detailing parts. The use of the dining car on a standard track with a radius of 280 mm is not guaranteed. In the case of vehicles with a 3.0 m bogie, these parts of the bogie can be mounted downwards down to a radius of 310 mm. However, track kinks then lead to running problems at the lower radius limit. In this case the parts must be removed from the bogies. For this reason the spring packages are mounted as standard in these models.

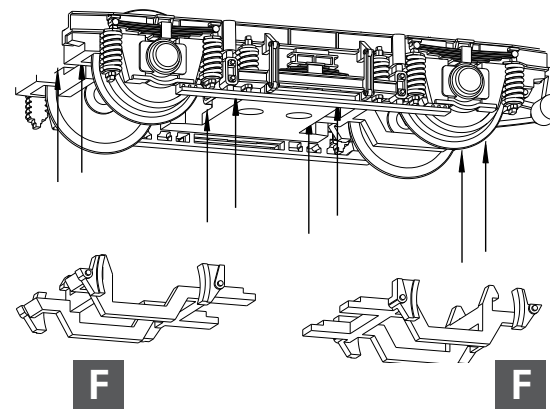
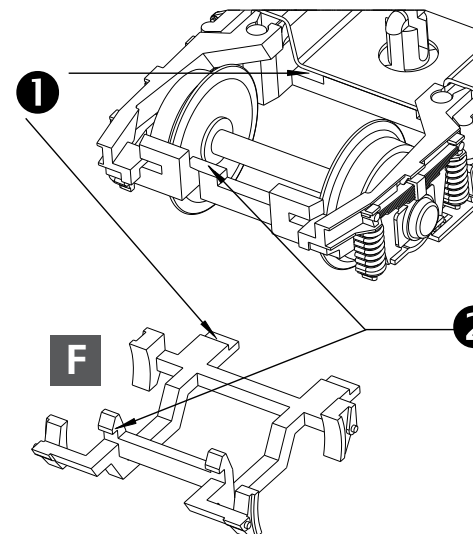
(FR) Les modèles des wagons à jupes sont des reproductions à l'échelle des originaux avec des détails très précis. Le modèle est peint et décoré de façon authentique conformément à l'administration ferroviaire et à l'époque. Avec aménagement intérieur, cinématique d'attelage et logement normalisé pour l'attelage, le modèle dispose d'une transmission de courant des bogies jusque sous le toit. Après le retrait du toit encliqueté, les contacts de raccordement d'un éclairage intérieur sont accessibles. Pour enlever le toit, le tirer simplement vers le haut. Conformément aux originaux, les modèles ont des longueurs différentes et sont équipés de bogies et de détails différents. Les marches peuvent être déplacées sur le côté. Les marches sont déplacées par les bogies. Des ressorts de rappel assurent une oscillation minimale. Aux bogies, les ressorts à lame avec châssis de bogie sont également logés de façon souple au-dessus du carter d'essieu. Généralement, ces pièces ne sont pas montées sur le wagon restaurant. Le grand empattement génère une oscillation latérale plus importante. Comme les jupes ne sont pas plus coupées, il faut renoncer à ces ressorts en cas de rayons inférieurs à 400 mm. C'est pourquoi, les pièces sont jointes aux wagons comme accessoires. L'utilisation du wagon restaurant sur des rails standard d'un rayon de 280 mm n'est pas assurée. Pour les véhicules avec un bogie de 3,0 m, les pièces du bogie peuvent restées montées jusqu'à un rayon de 310 mm. Mais les plis de rail peuvent provoquer des problèmes de marche à la limite inférieure de rayon. Dans ce cas, enlever ces pièces des bogies. C'est pourquoi, les paquets de ressorts sont montés en standard sur ces modèles.

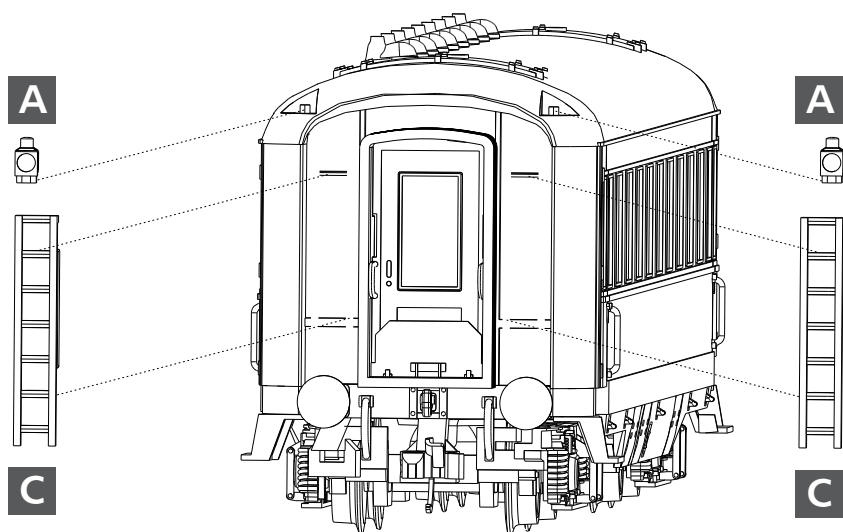
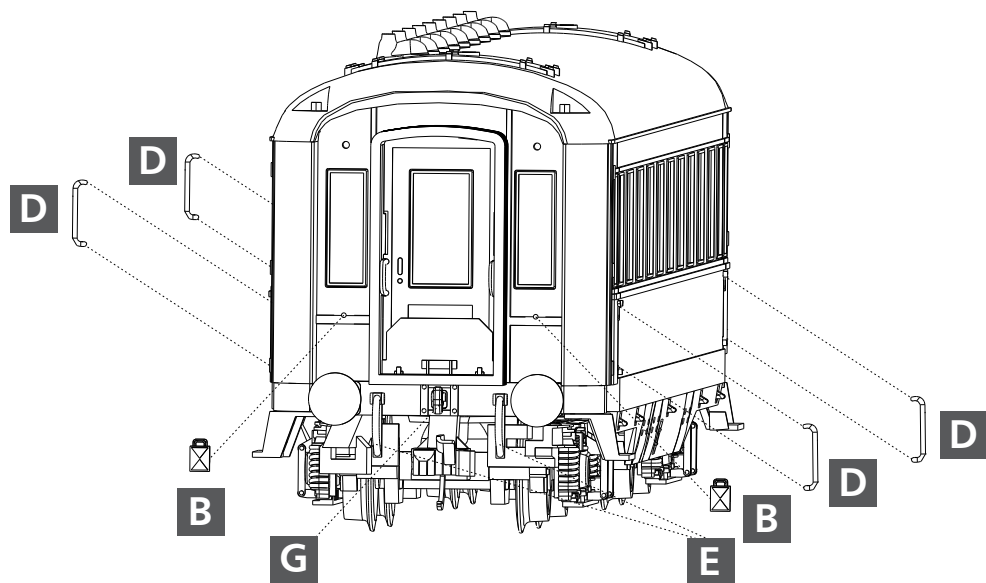
(CZ) Modely vagonů s nízkým odporem vzduchu jsou měřítkové repliky v přesném detailním provedení. Model je autenticky nalakován a vyzdoben podle správy železnic a epochy. Model má vnitřní vybavení, krátkou kinematiku spojky a normovaný držák spojky, disponuje proudovým přenosem z otočných podvozků pod střechou. Po odstranění zacvaknuté střechy jsou přístupné kontakty k připojení vnitřního osvětlení. Střechu lze odstranit jednoduchým vytáhnutím nahoru. Modely jsou v souladu s předlohami různě dlouhé a vybaveny různými otočnými podvozky a detaily. Schody jsou stranově posunutelné. Schody se pohybují pomocí podvozků. Vratné pružiny zajišťují minimální vychýlení. Na otočných podvozcích jsou listové pružiny s rámy otočných podvozků rovněž pružně uloženy nad ložisky náprav. Tyto části nejsou obecně umístěny na jídelním voze. Velkým rozvorem vzniká také větší boční vychýlení. Vzhledem k tomu, že zástěry pro snížení odporu vzduchu nejsou dále řezány, je nutné se těchto pružin jich při poloměrech pod 400 mm zřeknout. Proto jsou tyto součástky přidány k vozu jako příslušenství. Použití jídelního vozu na standardní trati s poloměrem 280 mm není zaručeno. U vozů s otočným podvozkem 3,0 m mohou být tyto části otočného podvozku zůstat namontovány směrem dolů až do poloměru 310 mm. Kolejové zlomy však vedou k problémům provozu na nižší poloměrové hranici. V tomto případě musí být součásti z otočných podvozků odstraněny. Z tohoto důvodu jsou na těchto modelech standardně montovány listové pružiny.



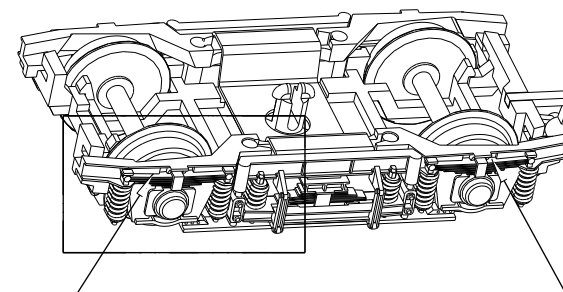
- 1** **(DE)** Aufnahmeöffnung für Bremsbackenlasche
(GB) Fitting opening for brake shoe lug
(FR) Ouverture de logement pour languette de plaquettes de frein
(CZ) Montážní otvor pro oko brzdové čelisti
(PL) Otwór wspornika dla występu szczęki hamulcowej

- 2** **(DE)** Auflagefläche für Bremsbackenraste
(GB) Supporting surface for brake shoe catches
(FR) Surface de pose pour relâche de plaquettes de frein
(CZ) Podpěrná plocha pro zachycení brzdových čelistí
(PL) Powierzchnia przylegania dla występu szczęki hamulcowej



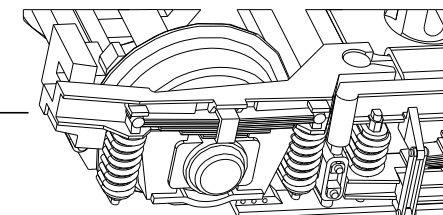


(PL) Modele wagonów „fartuchowych” są odzwierciedleniem swoich pierwowzorów, w wersji o stosownej skali i szczegółowym wykonaniu. Model został polakierowany i ozdobiony zgodnie z wymaganiami, ustalonymi przez zarząd kolei i wymogami epoki. Model wyposażony w urządzenie wewnętrzne, kinematykę sprzęgu krótkiego i znormalizowany wspornik sprzęgu posiada system przekazywania prądu z wózków pod dach. Po zdemontowaniu blokowanego dachu można uzyskać dostęp do styków służących do połączenia oświetlenia wewnętrznego. W celu zdjęcia dachu wystarczy pociągnąć go jedynie w górę. Modele mają różną długość - co odpowiada ich pierwowzorom - i wyposażone są w różne wózki i szczegóły. Stopnie schodów można przesuwac bocznie. Stopnie przesuwane są poprzez wózki. Sprężyny podtrzymujące zapewniają minimalne wychylenie. Na wózkach umieszczone sprężyny płytkowe z ramą wózka nad łożyskowaniem osi. Elementy te nie są zasadniczo zamontowane w wagonie jadalnym. Na skutek dużego odstępu osi powstaje także znaczne boczne wychylenie. Ponieważ „fartuchy” nie są dalej docięte, należy w przypadku promieni nieprzekraczających wartości 400 mm zrezygnować w niniejszych sprężyn. Z tego względu elementy te zostały dołączone do wagonu jako elementy wyposażenia. Nie jest zapewnione prawidłowe funkcjonowanie wagonu jadalnego na torze standardowym o promieniu 280 mm. W pojazdach posiadających wózek 3,0 m niniejsze części wózka mogą pozostać zamontowane do promienia o wartości 310 mm i powyżej. Wygięcia toru mogą w przypadku dolnej granicy wartości dla promienia powodować problemy w trakcie jazdy. W takim przypadku należy usunąć niniejsze części z wózków. Z tego względu zestawy sprężyn montowane są w tych modelach standardowo.



(DE) Federpakete – ausschwenkbar bei Kurvenfahrt nach Anschlag am Wagenboden.
 (GB) Spring packages can be swung out when cornering following strike on the floor of the car.
 (FR) Paquets de ressorts – peuvent pivoter dans les virages après butée au sol du wagon.
 (CZ) Listové pružiny – při zatáčení dorazu na podlahu vozu mohou být vyklopeny.
 (PL) Zestawy sprężyn – wychylane przy jeździe po zakrętach do ogranicznika na dnie wagonu.

(DE) Bei Kurvenradien unter 310 mm müssen diese Federpakete entfernt werden.
 (GB) These spring packages must be removed in the case of corner radii of less than 310 mm.
 (FR) Pour les rayon de virage de moins de 310 mm, enlever ces paquets de ressorts.
 (CZ) U poloměru zatáček pod 310 mm je nutné tyto listové pružiny vyjmout.
 (PL) W przypadku promieni zakrętów nieprzekraczających wartości 310 mm należy usunąć niniejsze zestawy sprężyn.



(DE) Abziehen in Pfeilrichtung
 (GB) Pull it off in direction of the arrow
 (FR) Retirer dans le sens de la flèche.
 (CZ) Zatáhněte ve směru šipky
 (PL) Zdejmować w kierunku strzałki

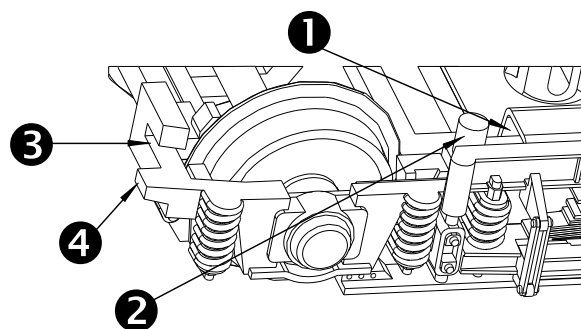
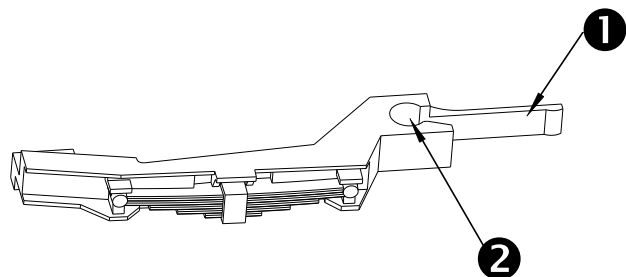
1 (DE) Wiedermontage: Federzunge in Freiraum zwischen Achslagerbrücke (Blechteil) und Drehgestellblende einführen.

(GB) Reassembly: Insert the spring tongue into the free space between the axle bearing bridge (sheet metal part) and the bogie fascia board.

(FR) Remontage: Introduire la languette de ressort dans l'espace libre entre le pont de boîte d'essieu (pièce en tôle) et le cache-bogie.

(CZ) Opětovná montáž: Vložte pružinový jazýček do volného prostoru mezi mostem nápravového ložiska (plechová část) a krytem podvozku.

(PL) Ponowny montaż: Zaczep sprężyny wsunąć do wolnej przestrzeni pomiędzy mostek łożyskowania osi (część blachy) i zaślepkę wózka.



2 (DE) Sitz auf Führungsstift überprüfen! Federpaket muss sich leicht bewegen lassen und bei Geradeausfahrt in seine Ausgangslage zurückfedern.

(GB) Check how it sits on the guide pin! The spring package must be able to move easily and spring back into its initial position when travelling straight ahead.

(FR) Vérifier le bon logement de la broche de guidage. Le paquet de ressorts doit bouger facilement et dans les marches en ligne droite, retourner dans sa position initiale.

(CZ) Zkontrolujte sedlo na vodícím čepu! Listové pružiny se musí snadno pohybovat a při rovném výjezde se snadno vrátit do své původní polohy.

(PL) Skontrolować prawidłowość osadzenia! Sprawdzić, czy zestaw sprężyn porusza się prawidłowo i powraca przy jeździe na wprost do swojego położenia wyjściowego.

3 (DE) Führungsschlitz
(GB) Guide slot
(FR) Fente de guidage
(CZ) Vodící drážka
(PL) Szczelina prowadząca

4 (DE) Anschlag
(GB) Stop
(FR) Butée
(CZ) Doraz
(PL) Ogranicznik

ZURÜSTTEILE • ACCESSORY PARTS • PIÈCES D'ÉQUIPEMENT • PŘÍSLUŠENSTVÍ CZĘŚCI DODATKOWE

(DE) Weitere Zurüstteile liegen den Modellen je nach Ausführung zur Selbstmontage bei. Die Anbringung ist unter dem Aspekt der Verwendung der Modelle vorzunehmen. Die grafischen Darstellungen informieren über die Anbringung. Die Teile sollten mit einem Tropfen Sekundenkleber gesichert werden. Beim Betriebseinsatz ist zu beachten, dass die Bremsschläuche die Funktion der Kupplungsdeichsel behindern.

(GB) Depending on the design, additional detailing parts are available for self-assembly. The attachment must be performed with regard to the use of the models. The graphical representations provide information concerning the attachment. The parts should be affixed with a drop of superglue. Please note that the brake hoses may impede the function of the clutch drawbar during operation.

(FR) Selon la version, d'autres accessoires sont joints aux modèles pour monter soi-même. Les installer en fonction de l'utilisation des modèles. Les représentations graphiques vous informent sur leur installation. Il est conseillé de fixer les pièces avec une goutte de colle rapide. Lors du fonctionnement, tenir compte du fait que les tuyaux de frein gênent le fonctionnement de la barre d'attelage.

(CZ) Další přídavné komponenty jsou přiloženy v závislosti na modelu k samostatné montáži. Připojení se musí provést s ohledem na použití modelů. Grafické zobrazení informují o instalaci. Jednotlivé díly by měly být připevněny kapkou sekundového lepidla. Při provozu je třeba dbát na to, že brzdové hadice mohou omezovat funkci spřáhla.

(PL) Kolejne części doposażenia dostępne są do samodzielnego montażu, zależnie od wersji danego modelu. Elementy należy mocować uwzględniając zastosowanie danego modelu. Prezentacje graficzne ułatwiają montaż elementów. Części należy umocować za pomocą kropli kleju błyskawicznego. W czasie eksploatacji należy zwrócić uwagę, że węże gumowe sprzęgu hamulcowego utrudniają działanie dyszla sprzęgu.

Zurüstspritzlinge • Accessory mouldings • Pièces injectées d'équipement Vstříkované díly příslušenství • Wypraski wyposażenia dodatkowego

A (DE) Schlussleuchte, oben, links, rechts (nicht bei Art.-Nr. 290961)
(GB) Tail light, up, left, right (not for item no. 290961)
(FR) Feu arrière haut, gauche, droite (pas pour les articles n° 290961)
(CZ) Koncové světlo, nahoře, levý, pravý (neplatí pro art.č. 290961)
(PL) Światło tylne, górna, lewo, prawo (nie przy nr art. 290961)



B (DE) Schlussscheibe, unten, links, rechts (nicht bei Art.-Nr. 290961)
(GB) End pane, down, left, right (not for item no. 290961)
(FR) Vitre arrière bas, gauche, droite (pas pour les articles n° 290961)
(CZ) Koncový terč, dole, levý, pravý (neplatí pro art.č. 290961)
(PL) Tarcza końcowa, dół, lewo, prawo (nie przy nr art. 290961)



C (DE) Leiter
(GB) Ladder
(FR) Escabeau
(CZ) Schůdky
(PL) Drabina



F (DE) Bremsbacken
(GB) Brake shoes
(FR) Segment de frein
(CZ) Brzdové čelisti
(PL) Szczęki hamulcowe



D (DE) Griffstange; 4,5 mm
(GB) Handle bar; 4,5 mm
(FR) Barre de maintien; 4,5 mm
(CZ) Madlo; 4,5 mm
(PL) Poręcz; 4,5 mm



G (DE) Kuppelhaken
(GB) Coupling
(FR) Crochet d'attelage hook
(CZ) Hák spřáhla
(PL) Hak ciężłowy



E (DE) Bremsschläuche
(GB) Brake hoses
(FR) Tuyaux de frein
(CZ) Vzduchové hadice
(PL) Przewody hamulcowe



(DE) Faltenbalg
(GB) Bellows
(FR) Soufflet d'intercirculation
(CZ) Harmonika
(PL) Harmonia

