

# 4-achsiger Abteilwagen

155  
E NEM

# TILLIGTBahn

Art.-Nr. 13160 • 13161 • 13162 • 13163 • 13164



© TILLIG

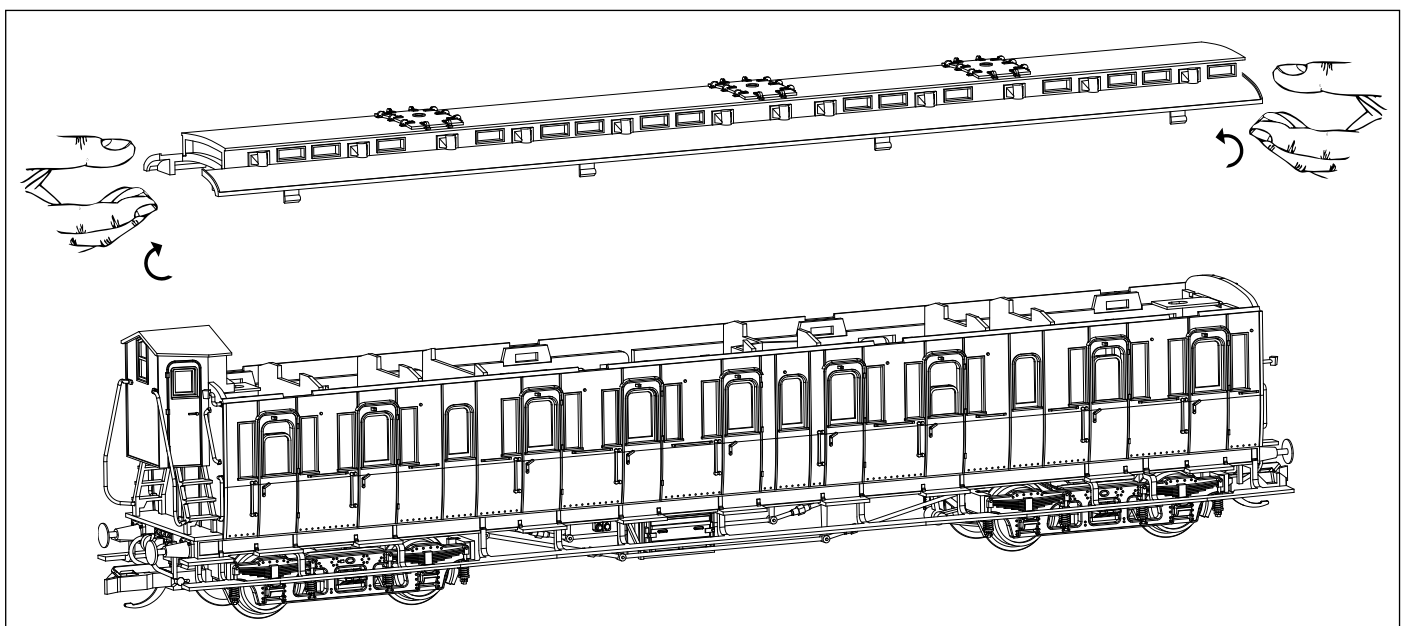
## DAS VORBILD

Abteilwagen sind die älteste Bauform von Personenwagen. Bei den Preußischen Staatsbahnen wurden sie in großer Stückzahl bis in die Zeit des Überganges zur Deutschen Reichsbahngesellschaft beschafft. Ursache dafür war die große Anzahl von industriellen Ballungsgebieten mit den für sie typischen großen Fahrgastwechsel auf dicht aufeinander folgenden Stationen. Dafür ist die Bauform des Abteilwagens besonders gut geeignet, da die Reisenden keinen langen Weg durch einen engen Reisezugwagen haben und ein Stau des Fahrgastflusses vor den Türen des Wagens entsteht. Für den Eilzugverkehr zwischen weiter entfernten Knotenpunkten mit vielen Zwischenhalten wurde eine größere Reisegeschwindigkeit angestrebt. Dies war mit zweiachsigen oder dreiachsigen Wagen, die die dritte Achse vornehmlich wegen des erhöhten Wagengewichtes erhalten hatten, nicht uneingeschränkt möglich. So entwickelte die preußische Staatsbahn Drehgestellfahrzeuge. Diese ab 1890 gefertigten Wagen in allen damals existierenden Wagenklassen waren ursprünglich noch in Holz gefertigt. Die Verkleidung des Wagenkastens erfolgte mit einer Blechhaut, damit ein größerer Witterungsschutz bestand. Später erfolgte der Übergang auf eine Bauform mit eisernem Fahrwerk. Die letzten Fahrzeuge sind nach dem ersten Weltkrieg komplett aus Eisen gefertigt. Erkennlich sind hölzerne oder

teilweise in Holzbauweise gefertigte Fahrzeuge an dem am Wagenboden angebrachten Sprengwerk. Die Fahrzeuglängen variierten entsprechend Baujahr und Wagenklasse. Nur die nach Musterzeichnung von 1904 gefertigten Fahrzeuge weisen in allen Bauarten (C,B,ABC) gleiche Wagenlängen auf. Den preußischen Fahrzeugen gemein ist ein Oberlichtaufbau, der bei den sächsischen Fahrzeugen generell fehlte. Die technische Ausrüstung variierte sehr stark. Zwei verschiedene Bauarten von Drehgestellen fanden Anwendung. Das ursprüngliche Beleuchtungssystem mit Gas wurde später durch eine elektrische Beleuchtung ersetzt. Dabei gab es aber auch noch Ende der fünfziger Jahre Fahrzeuge mit Gasbeleuchtung, obwohl allgemein ein Umbau auf die weniger gefährliche und preiswertere elektrische Anlage erfolgte. Die anfänglich auch von außen zugänglichen Toiletten verloren ihre Außentüren. Die Bremserhäuser wurden beginnend in den dreißiger Jahren abgebaut. Aber auch hier hielten sich Fahrzeuge mit Bremserhaus noch bis zum Einsatzende der Fahrzeuge. Dies wurde Ende der sechziger Jahre erreicht. Die altersschwachen Fahrzeuge wurden bei der DR zu vierachsigen Rekowagen, bei der DB zu Umbauwagen verarbeitet. Nur wenige Fahrzeuge entgingen diesem Schicksal und fristeten ihr Dasein als Bauzugwagen oder wurden bis zur Ausmusterung noch auf Nebenstrecken eingesetzt.

## DAS MODELL

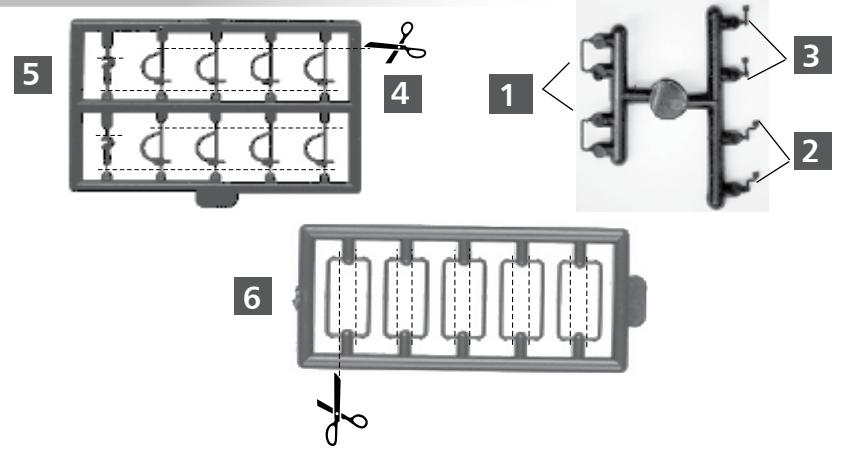
Das Modell ist eine maßstäbliche Nachbildung des vierachsigen Abteilwagens preußischer Bauart nach Musterzeichnung des Baujahres 04 in fein detaillierter Ausführung. Das Modell ist entsprechend der Bahnverwaltung und der Epoche authentisch lackiert und dekoriert. Die Detaillierung mit Lüftern, Bremserhaus und anderen Ausstattungsdetails variiert demgemäß auch. Griffstangen, Kuppelhaken und Bremsschläuche können unter Berücksichtigung des Einsatzes des Modells als Zurüstteil ergänzt werden. Ausgestattet mit Inneneinrichtung, Kurzkupplungskinematik und Normaufnahme für die Kupplung verfügt das Modell über eine Stromübertragung von den Drehgestellen unter das Dach. Nach Abnehmen des aufgerasteten Daches inklusive Oberlichtaufsatz werden die Kontakte zum Anschluss einer Innenbeleuchtung zugänglich. Zum Abnehmen des Daches ist dieser einfach nach oben abziehbar.









## ZURÜSTTEILE

Dem Modell sind zur weiteren Detaillierung Zurüstteile beigelegt, die entsprechend der Darstellung angebracht werden können. Die Zubehöerteile sind sauber vom Spritzling abzutrennen. Die Teile sollten mit einem Tropfen Sekundenkleber gesichert werden. Beim Betriebseinsatz ist zu beachten, dass die Bremsschläuche die Funktion der Kupplungsdeichsel behindern.

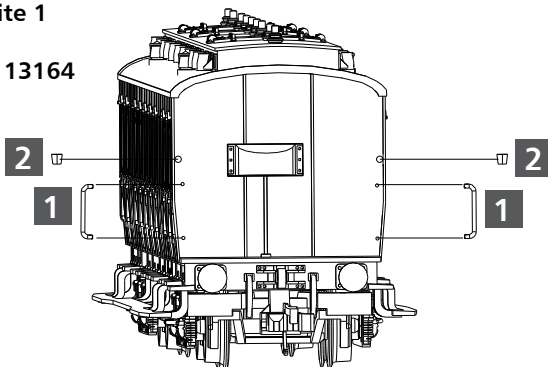
### Zurüstspritzlinge



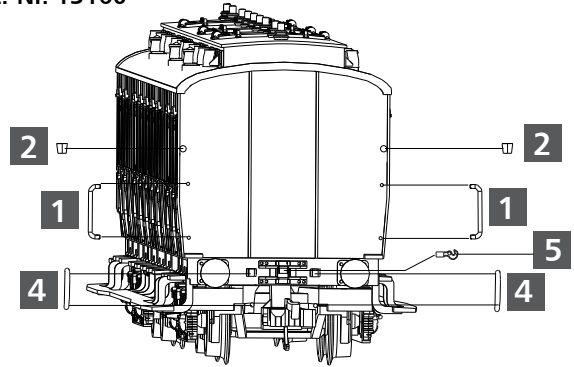
- 1** Griffstangen abgewinkelt 
- 2** Schluss Scheibenhalter unten, links und rechts 
- 3** Schluss Scheibenhalter oben, links und rechts 
- 4** Bremsschlauch 
- 5** Kupplungshaken 
- 6** Griffstangen 6,6 mm 

### Anordnung Zurüstteile

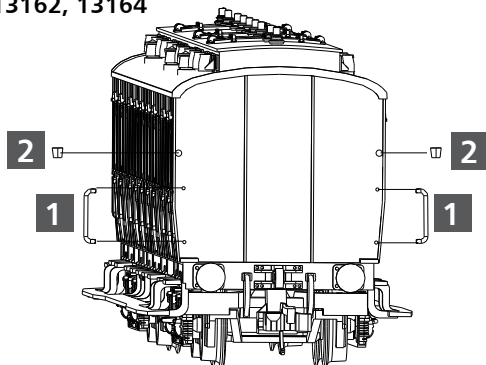
**Stirnseite 1**  
Art.-Nr.  
13160, 13164



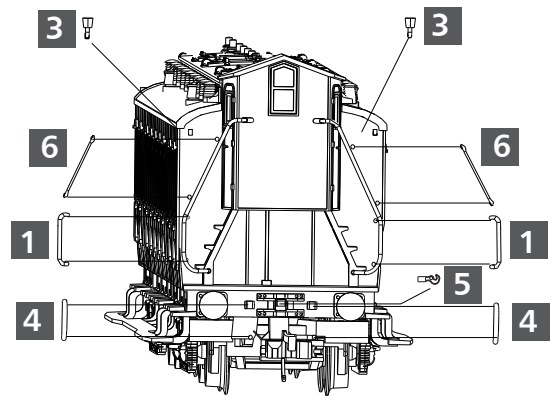
**Stirnseite 2**  
Art.-Nr. 13160






**Stirnseite 1**  
Art.-Nr.  
13161, 13162, 13164



**Stirnseite 2 – Art.-Nr. 13161, 13162**



 Nicht geeignet für Kinder unter 14 Jahren wegen abnehmbarer und verschluckbarer Kleinteile und Verletzungsgefahr durch funktionsbedingte scharfe Ecken und Kanten. 

 Dieses Produkt darf am Ende seiner Nutzungsdauer nicht über den normalen Hausmüll entsorgt werden, sondern muss an einem Sammel- punkt für das Recycling von elektrischen und elektronischen Geräten abgegeben werden.  
Bitte fragen Sie bei Ihrem Händler oder der Gemeindeverwaltung nach der zuständigen Entsorgungsstelle.

### TILLIG Modellbahnen GmbH

Promenade 1, 01855 Sebnitz  
Tel.: +49 (0)35971 / 903-45 • Fax: +49 (0)35971 / 903-19  
Service-Hotline: unsere aktuellen Hotline-Zeiten finden Sie unter:  
[www.tillig.com](http://www.tillig.com)

**Technische Änderungen vorbehalten!**  
Bei Reklamationen wenden Sie sich bitte an Ihren Fachhändler.