

### Art.-Nr. 15552

Taschenwagen mit 2 Containern "Kühne & Nagel" der DB, Ep. IV

### Art.-Nr. 15554

Taschenwagen mit 2 Containern "textainer" der SNCB

### Art.-Nr. 15557

Taschenwagen mit 2 Wechsellpritschen "Emons" der DB AG, Ep. V

### Art.-Nr. 15559

Taschenwagen mit 2 Containern "Rail Cargo Austria" der DB AG, Ep. V

### Art.-Nr. 15560

Taschenwagen mit 2 Wechsellpritschen "HANGARTNER" der HUPAC

### Art.-Nr. 15561

Taschenwagen mit 2 Wechsellpritschen "Kombitrans", FS, Ep. V

### Art.-Nr. 15562

Taschenwagen mit 2 Wechsellpritschen der PKP, Ep. V

### Art.-Nr. 15563

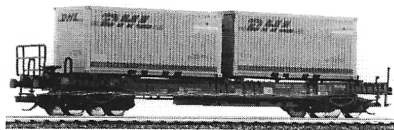
Taschenwagen mit 2 Containern "DHL" der DB AG, Ep. V

### Art.-Nr. 15564

Taschenwagen mit 2 Wechsellpritschen "Peter" der DB, Ep. IV

### Art.-Nr. 15565

Taschenwagen mit 2 Wechsellpritschen "dreier" der HUPAC, Ep. V



## DAS VORBILD



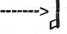
Die Einheits-Huckepack-Taschenwagen sind für den unbegleiteten Kombiverkehr konstruiert. Mit ihnen werden kranbare Sattelaufleger, Wechselbehälter und Container transportiert.

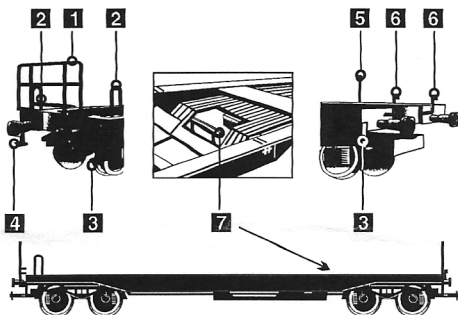
Größere Stückzahlen dieses Einheitstaschenwagens wurden von der ÖBB, DB, FS und vielen privaten Waggonverleihfirmen beschafft. Beim Vorbild verkehren diese Fahrzeuge überwiegend in Ganzzügen.

## DAS MODELL

Auch auf der Modellbahn sind solche Ganzzüge mit bunten Aufliegern ein Blickfang. Dem Modell ist eine Starrkupplung beigelegt, die das Kurzkuppeln zwischen den Fahrzeugen gestattet. Diese Starrkupplung arbeitet nicht automatisch.

## ZURÜSTTEILE

- 1** BEDIENUNGSBÜHNE 
- 2** GRIFFSTANGE 
- 3** RANGIERTRITT 
- 4** AUFSTIEG 
- 5** RANGIERERGRIFF 
- 6** SIGNALSTÜTZE 
- 7** STÜTZE 



Dieses Produkt darf am Ende seiner Nutzungsdauer nicht über den normalen Hausmüll entsorgt werden, sondern muß an einem Sammelpunkt für das Recycling von elektrischen und elektronischen Geräten abgegeben werden. Bitte fragen Sie bei Ihrem Händler oder der Gemeindeverwaltung nach der zuständigen Entsorgungsstelle.



Nicht geeignet für Kinder unter 3 Jahren wegen abnehmbarer und verschluckbarer Kleinteile und Verletzungsgefahr durch funktionsbedingte scharfe Ecken und Kanten.



TILLIG MODELLBAHNEN GMBH & CO.KG  
Promenade 1 - 01855 Sebnitz/Sachsen  
Tel. (03 59 71) 9 03-0, Fax 9 03-19  
[www.tillig.com](http://www.tillig.com)