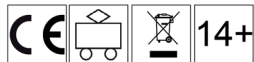


(DE) Hotline Kundendienst • **(GB)** Hotline customer service • **(FR)** Services à la clientèle Hotline
(CZ) Hotline Zákaznické služby • **(PL)** Biuro Obsługi Klienta: www.tillig.com/Service_Hotline.html

*(DE) Technische Änderungen vorbehalten! Bei Reklamationen wenden Sie sich bitte an Ihren Fachhändler.
(GB) Subject to technical changes! Please contact your dealer if you have any complaints.
(FR) Sous réserve de modifications techniques! Pour toute réclamation, adressez-vous à votre revendeur.
(CZ) Technické změny vyhrazeny! Při reklamaci se obraťte na svého obchodníka.
(PL) Zastrzega się możliwość zmian technicznych! W przypadku reklamacji prosimy zgłaszać się do specjalistycznego sprzedawcy.*



(DE) Nicht geeignet für Kinder unter 14 Jahren wegen abnehmbarer und verschluckbarer Kleinteile und Verletzungsgefahr durch funktionsbedingte scharfe Ecken und Kanten. Dieses Produkt darf am Ende seiner Nutzungsdauer nicht über den normalen Hausmüll entsorgt werden, sondern muss an einem Sammelpunkt für das Recycling von elektrischen und elektronischen Geräten abgegeben werden. Bitte fragen Sie bei Ihrem Händler oder der Gemeindeverwaltung nach der zuständigen Entsorgungsstelle.

(GB) Not suitable for young people under the age of 14 due to the small parts that can be removed and swallowed and risk of injury due to function-related sharp corners and edges. When this product comes to the end of its useful life, you may not dispose of it in the ordinary domestic waste but must take it to your local collection point for recycling electrical and electronic equipment. If you don't know the location of your nearest disposal centre please ask your retailer or the local council office.

(FR) Ne convient pas aux enfants de moins de 14 ans en raison de pièces pouvant être retirées et avalées et du risque de blessure en raison de coins et de bords vifs dus au fonctionnement. À la fin de sa durée de vie, ne pas éliminer ce produit avec les déchets ménagers mais le remettre à un point de collecte pour le recyclage d'appareils électriques et électroniques. Veuillez vous adresser à votre revendeur ou à l'administration communale pour connaître les points d'élimination compétents.

(CZ) Není určené pro děti mladší 14ti let. Obsahuje funkční a odnímatelné malé a ostré součásti a hrany. Tento produkt nesmí být na konci svého užívání zlikvidován jako běžný domovní odpad, ale musí být zlikvidován např. ve sběrném dvoře. Prosim, zeptejte se vašeho obchodníka, popř. na svém obecním úřadě o vhodném způsobu likvidace.

(PL) Nieodpowiednie dla dzieci poniżej 14 roku życia z uwagi na niebezpieczeństwo połknięcia i zadławienia się drobnymi częściami oraz możliwość skaleczenia się ostrymi końcówkami i krawędziami części funkcyjnych. Produkty oznaczone przekreślonym pojemnikiem po zakończeniu użytkowania nie mogą być usuwane razem z normalnymi odpadami domowymi, lecz muszą być przekazywane do punktu zbierania i recyklingu urządzeń elektrycznych i elektronicznych. Dzięki recyklingowi pomagają Państwo skutecznie chronić środowisko naturalne. Prosimy zwrócić się do specjalistycznego sklepu lub do odpowiedniego urzędu w Państwa okolicy, aby dowiedzieć się, gdzie jest najbliższy punkt recyklingu urządzeń elektrycznych i elektronicznych.

(DE) Bitte beachten Sie: Für dieses TILLIG-Produkt gilt der gesetzliche Gewährleistungsanspruch von 24 Monaten ab Kaufdatum. Dieser Gewährleistungsanspruch erlischt, wenn kundenseitige Eingriffe, Veränderungen, Umbauten usw. an dem Produkt erfolgen/vorgesehen werden. Bei Fahrzeugen mit eingebauter Schnittstelle, können Gewährleistungsansprüche nur geltend gemacht werden, wenn das betreffende Fahrzeug im Lieferzustand (ohne eingebautem Digitaldecoder, mit eingestecktem Entstörersatz) an den Fachhändler zurück gegeben wird.

(GB) Please note: This TILLIG product is subject to the statutory warranty entitlement of 24 months from the date of purchase. This warranty claim expires if the product is interfered with, modified or converted after the point of time of the customer acquiring ownership. Where vehicles have an integrated interface, claims for warranty can only be asserted if the vehicle concerned is returned in an as-delivered state (without built-in digital decoder, with plugged-in interference suppression kit).

(FR) Attention: Pour ce produit TILLIG, le droit de garantie légal de 24 mois à partir de la date d'achat s'applique. Ce droit de garantie s'éteint si le client procède/a procédé à des interventions, des modifications, des transformations, etc. sur le produit. Pour les véhicules à interface intégrée, les droits de garantie ne peuvent être acceptés que si le véhicule correspondant est restitué au revendeur dans l'état de livraison (sans décodeur numérique intégré, avec l'antiparasite installé).

(CZ) Upozornění: Pro tento výrobek TILLIG platí zákonný záruční nárok 24 měsíců od data koupě. Tento záruční nárok zaniká, pokud byly ze strany zákazníka na výrobku provedeny zásahy, změny, přestavby atd. U vozidel se zabudovaným rozhraním mohou být záruky uplatněny jen tehdy, když bude předmětné vozidlo vráceno do odborné prodejny v původním stavu (bez zabudovaného digitálního dekodéru, se zasunutou odrušovací sadou).

(PL) Należy mieć na względzie, że: dla niniejszego produktu TILLIG obowiązuje ustawowe roszczenie gwarancyjne, wynoszące 24 miesiące od daty zakupu. Roszczenie gwarancyjne wygasa w sytuacji, gdy przeprowadzone zostaną w produkcji zmiany lub klient dokona przebudowy produktu na własną rękę. W pojazdach z zabudowanym interfejsem, roszczenia gwarancyjne mogą być podnoszone jedynie, gdy dany pojazd przekazany zostanie przedstawicielowi handlowemu w stanie, jaki obowiązywał w momencie dostawy (bez zabudowanego dekodera cyfrowego, z osadzonym zestawem odfekcyjnym).

Art.-Nr. / Item no. / Réf. / Art.-č. / Nr art.
502266 – BR 23 1003, DR, Ep. III



© TILLIG

DAS MODELL • THE MODEL • LE MODÈLE • MODEL

(DE) Das Modell ist ausreichend gefettet. Ein Nachfetten oder Nachölen mit säure- und harzfreien Öl oder Fett (Art.-Nr. 08973) ist erst nach ca. 100 Betriebsstunden erforderlich. Zur Sicherung der Stromaufnahme sind die Radschleifer von Verunreinigungen zu befreien. Dazu eignet sich das Reinigungsdestillat (Art.-Nr. 08977).

(GB) The model is sufficiently well lubricated. Re-oiling or re-greasing with acid and resin-free oil or grease (item no. 08973) is only required after approx. 100 operating hours. The wheel pick-up shoes must be cleared of any dirt that has accumulated to secure the power take-up. The cleaning distillate is suitable for this (item no. 08977).

(FR) La maquette est suffisamment graissée. Graisser ou lubrifier avec de l'huile ou de la graisse sans acide ni résine (art. n° 08973) est nécessaire seulement après env. 100 heures de service. Pour sécuriser le courant absorbé, les frotteurs d'essieux doivent être nettoyés. Le distillat de nettoyage (art. n° 08977) est adapté à cette fin.

(CZ) Model je již dostatečně namazán. Domazání tukem nebo olejem bez obsahu kyselin a pryskyřic (Art.-č. 08973) je nutné teprve po cca 100 provozních hodinách. Pro zajištění dobrého odběru proudu je třeba kontakty kol zbavovat nečistot. K tomu je vhodný čistící líh (Art.-č. 08977).

(PL) Model został dostatecznie nasmarowany. Powtórne smarowanie lub oliwienie za pomocą wolnego od żywic i kwasów oleju lub smaru (nr art. 08973) jest konieczne dopiero po ok. 100 godzinach eksploatacji. W celu zapewnienia prawidłowego poboru prądu należy usuwać zanieczyszczenia ze ślizgaczy kołowych. Do tego celu nadaje się destylat czyszczący (nr art. 08977).

ZURÜSTTEILE • ACCESSORY PARTS • PIÈCES D'ÉQUIPEMENT • PŘÍSLUŠENSTVÍ CZĘŚCI DODATKOWE

(DE) Zur weiteren Detaillierung des Modells liegen einige Teile zur Selbstmontage bei. Die Zurüstteile sollten mit einem Tropfen Sekundenkleber fixiert werden.

(GB) Enclosed are some parts that you can assemble yourself to further enhance the model. Accessories should be affixed with a drop of superglue.

(FR) Pour apporter d'autres détails au modèle, quelques pièces à monter soi-même sont jointes. Il est conseillé de fixer les accessoires avec une goutte de colle rapide.

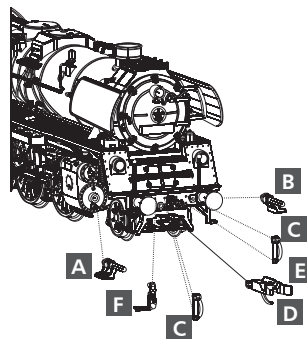
(CZ) Pro detailnější vybavení modelu jsou přiloženy některé další díly určené k vlastní montáži. Jednotlivé díly příslušenství by měly být připevněny kapkou sekundového lepidla.

(PL) Możliwość wzbogacenia modelu w kolejne detale dają załączone akcesoria do montażu we własnym zakresie. Wyposażenie dodatkowe należy umocować za pomocą kropli kleju błyskawicznego.

(DE) Beim Betriebseinsatz ist zu beachten, dass die Bremsschläuche die Funktion der Kupplungsdeichsel behindern.
(GB) Please note that the brake hoses may impede the function of the clutch drawbar during operation.
(FR) Lors du fonctionnement, tenir compte du fait que les tuyaux de frein gênent le fonctionnement de la barre d'attelage.
(CZ) Při provozu je třeba dbát na to, že brzdové hadice mohou omezovat funkci spřáhla.
(PL) W czasie eksploatacji należy zwrócić uwagę, że węże gumowe sprzęgu hamulcowego utrudniają działanie dyszla sprzęgu.

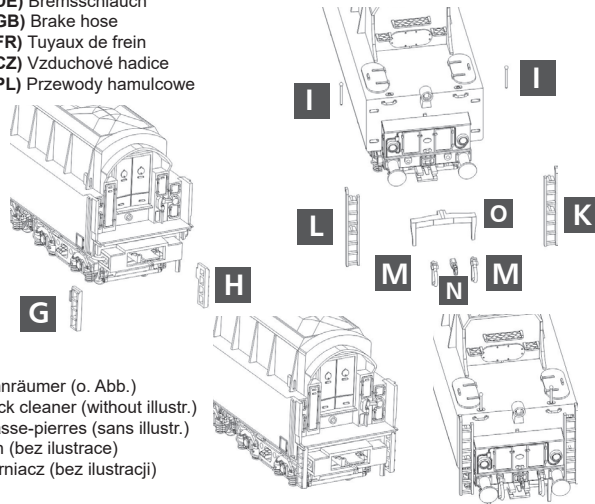
Lok • Locomotive • Lokomotiva • Lokomotywa

- | | |
|---|---|
| A (DE) Kolbenstangenschutzrohre rechts
(GB) Piston rod protective tubes right
(FR) Tube de protection de la tige de piston
(CZ) Vodící tyč pístnice
(PL) Rura ochronna tłoczyska | D (DE) Kupplungskop
(GB) Coupling head
(FR) Tête d'attelage
(CZ) Hlava spojky
(PL) Główka sprzęgu |
| B (DE) Kolbenstangenschutzrohre links
(GB) Piston rod protective tubes left
(FR) Tube de protection de la tige de piston
(CZ) Vodící tyč pístnice
(PL) Rura ochronna tłoczyska | E (DE) Kuppelhaken
(GB) Coupling
(FR) Crochet d'attelage hook
(CZ) Háč spřáhla
(PL) Hak ciężłowy |
| C (DE) Bremsschläuche
(GB) Brake hoses
(FR) Tuyaux de frein
(CZ) Vzduchové hadice
(PL) Przewody hamulcowe | F (DE) Dampfkupplung
(GB) Steam coupling
(FR) Accouplement à vapeur
(CZ) Parní spojka
(PL) Złącze parowe |



Tender • Tendr

- | | | |
|---|--|---|
| G (DE) Leiter kurz, rechts
(GB) Ladder short, right
(FR) Escabeau courte, droite
(CZ) Schůdky krátké, pravý
(PL) Drabina krótka, prawo | L (DE) Leiter lang, links
(GB) Ladder long, left
(FR) Escabeau longue, gauche
(CZ) Schůdky dlouhé, levý
(PL) Drabina długa, lewo | N (DE) Kuppelhaken
(GB) Coupling
(FR) Crochet d'attelage hook
(CZ) Háč spřáhla
(PL) Hak ciężłowy |
| H (DE) Leiter kurz, links
(GB) Ladder short, left
(FR) Escabeau courte, gauche
(CZ) Schůdky krátké, levý
(PL) Drabina krótka, lewo | M (DE) Bremsschlauch
(GB) Brake hose
(FR) Tuyaux de frein
(CZ) Vzduchové hadice
(PL) Przewody hamulcowe | |
| I (DE) Ringgriff
(GB) Ring handle
(FR) Poignée annulaire
(CZ) Kruhová rukojeť
(PL) Uchwyt pierścieniowy | | |
| J (DE) Griffstange
(GB) Handle bar
(FR) Barre de maintien
(CZ) Madlo
(PL) Poręcz | | |
| K (DE) Leiter lang, rechts
(GB) Ladder long, right
(FR) Escabeau longue, droite
(CZ) Schůdky dlouhé, pravý
(PL) Drabina długa, prawo | O (DE) Bahnräumer (o. Abb.)
(GB) Track cleaner (without illustr.)
(FR) Chasse-pierres (sans illustr.)
(CZ) Pluh (bez ilustrace)
(PL) Zgarniacz (bez ilustracji) | |



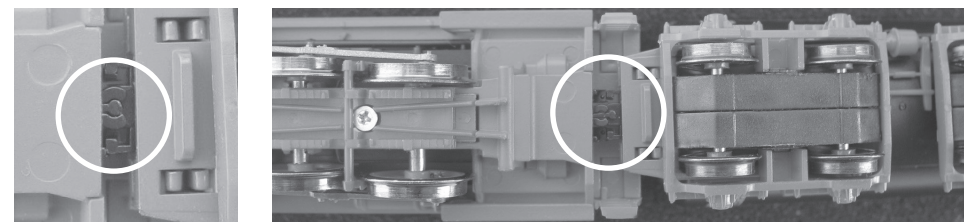
MICRO-SUSI-SCHNITTSTELLE FÜR SOUNDMODUL • MICRO SUSI INTERFACE FOR SOUND MODULE • INTERFACE MICRO SUSI POUR MODULE DE SON • MICRO SUSI ROZHŘANÍ PRO ZVUKOVÝ MODUL • INTERFEJS MICRO SUSI DLA MODUŁU DŹWIĘKOWEGO

(DE) Einbauraum Soundmodul max.
(GB) Installation space sound module max.
(FR) Espace d'installation module sonore max.
(CZ) Instalační prostor zvukový modul max.
(PL) Przestrzeń montażowa modułu dźwiękowego max.

L: 18,6 mm x B: 11,2 mm x H: 8,8 mm

MicroSUSI

LOK-TENDER-KUPPLUNG • LOC-TENDER-COUPLING • LOC-TENDER-COUPPAGE
LOKOMOTIVA -TENDR-SPOJKA • LOKOMOTYWA-TENDER-SPRZĘGANIE



(DE) Kuppeln: Unterseite nach oben
(GB) Couple: Bottom up
(FR) Coupler: De bas en haut
(CZ) Pár: Zdola nahoru
(PL) Para: Od dołu do góry



<https://www.tillig.com/Produkte/produktinfo-502266.html>

(DE) Das Modell besitzt eine Next18-Schnittstelle im Tender (siehe Decodereinbau).

Achtung! Die erweiterten Funktionen der ECU können nur mit einem Next18-Lokdecoder mit SUSI-Protokoll-Übertragung gesteuert werden.

Beim Einsatz des Decoders TILLIG Art.-Nr. 66039 sind die folgenden Funktionen realisiert:

Decoder 66039

- F0 = (F2 aus) 3-Spitzenlicht
 - F1 = (F2 aus) AUX 1/2
 - F0+F2 = Rangierlicht rechts unten
 - F3 = Rangiergang
 - F12 = Kupplungswalzer
- Hauptprogrammierung "ECU"**
- F5 = AUX9 (Lötpad)
 - F6 = AUX10 (Lötpad)
 - F7 = AUX11 (Lötpad)
 - F12 = Digitalkupplung (AUX 12/13)
 - F13 = AUX14 (Lötpad)

(GB) The model has a Next18 interface in the tender (see decoder installation).

Attention! The advanced functions of the ECU can only be controlled using a Next18 locomotive decoder with SUSI protocol transmission.

When using the TILLIG decoder item no. 66039 the following functions are realised:

Decoder 66039

- F0 = (F2 off) 3-peak light
 - F1 = (F2 off) AUX 1/2
 - F0+F2 = Shunting light, bottom right
 - F3 = Shunting mode
 - F12 = coupling roller
- Main programming "ECU"**
- F5 = AUX9 (solder pad)
 - F6 = AUX10 (solder pad)
 - F7 = AUX11 (solder pad)
 - F12 = Digital coupling (AUX 12/13)
 - F13 = AUX14 (solder pad)

(FR) Le modèle dispose d'une interface Next18 dans le tender (voir installation du décodeur).

Attention! Les fonctions avancées de l'ECU peuvent être contrôlées uniquement avec un décodeur de locomotive Next18 avec transmission du protocole SUSI.

Le décodeur TILLIG art. n° 66039, permet les fonctions suivantes:

Décodeur 66039

- F0 = (F2 off) 3 feux avant
- F1 = (F2 off) AUX 1/2
- F0+F2 = feu de manœuvre en bas à droite
- F3 = Vitesse de manœuvre
- F12 = dételage

Programmation principale "ECU"

- F5 = AUX9 (plot de soudure)
- F6 = AUX10 (plot de soudure)
- F7 = AUX11 (plot de soudure)
- F12 = accouplement numérique (AUX 12/13)
- F13 = AUX14 (plot de soudure)

(CZ) Model má v tendru rozhraní Next18 (viz instalace dekodéru).

Pozor! Rozšířené funkce ECU lze ovládat pouze dekodérem lokomotivy Next18 s přenosem protokolu SUSI.

Při použití dekodéru TILLIG obj.č. 66036 jsou prováděny tyto funkce:

Dekodér 66039

- F0 = (F2 vyp) 3- horní světlo
 - F1 = (F2 vyp) AUX 1/2
 - F0+F2 = posunovací světlo vpravo dole
 - F3 = posunovací chod
 - F12 = Spojkový válec
- Hlavní programování řídicí jednotky**
- F5 = AUX9 (pájecí ploška)
 - F6 = AUX10 (pájecí ploška)
 - F7 = AUX11 (pájecí ploška)
 - F12 = Digitální spřáhlo (AUX 12/13)
 - F13 = AUX14 (pájecí ploška)

(PL) Model posiada w ofercie interfejs Next18 (patrz instalacja dekodera).

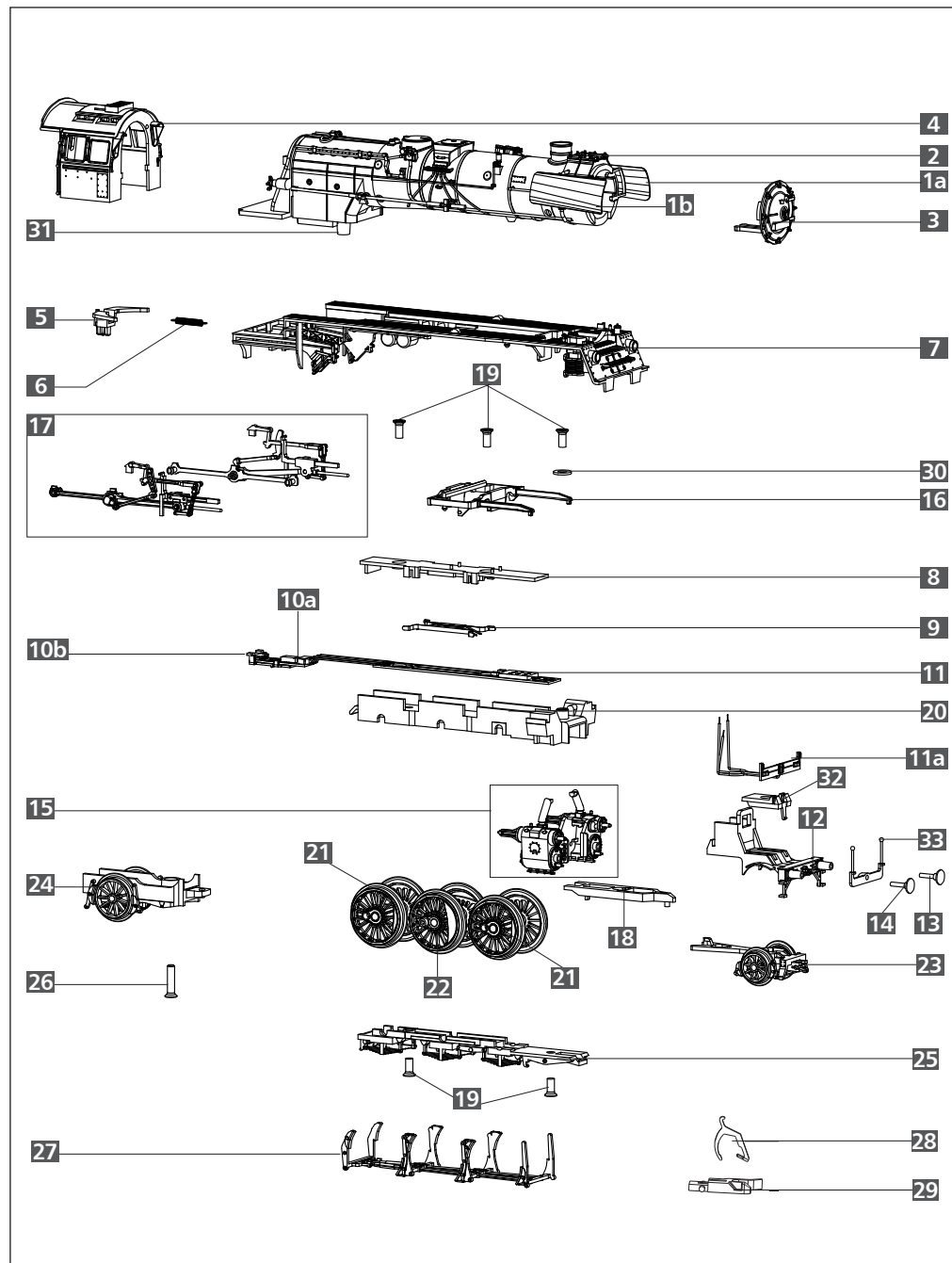
Uwaga! Rozszerzonymi funkcjami ECU można sterować tylko za pomocą dekodera Next18 z transmisją protokołu SUSI.

Stosując dekodery TILLIG nr art. 66036 realizowane są następujące funkcje:

Dekoder 66039

- F0 = (F2 wyt.) potrójne światło przednie
 - F1 = (F2 wyt.) AUX 1/2
 - F0+F2 = światło manewrowe po prawej stronie u dołu
 - F3 = bieg manewrowy
 - F12 = wałek sprzęgłowy
- Programowanie główne „ECU”**
- F5 = AUX9 (pad lutowniczy)
 - F6 = AUX10 (pad lutowniczy)
 - F7 = AUX11 (pad lutowniczy)
 - F12 = sprzęg cyfrowy (AUX 12/13)
 - F13 = AUX14 (pad lutowniczy)

Lok • Locomotive • Lokomotiva • Lokomotywa



ERSATZTEILLISTE • SPARE PARTS LIST • LISTE DES PIÈCES DE RECHAN-

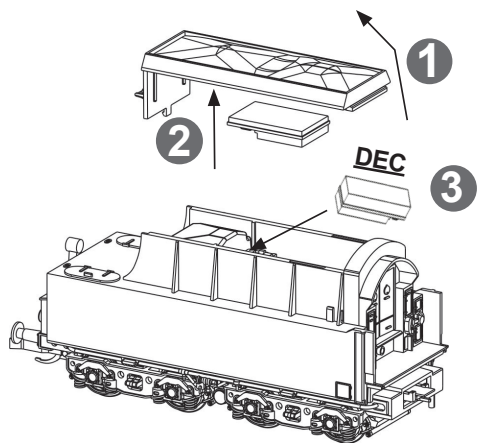
Lok • Locomotive • Lokomotiva • Lokomotywa

(DE) Bezeichnung	(GB) Description	(FR) Description
1a Windleitblech links, lackiert	Smoke deflector left, varnish.	Plaque de guidage de vent. gauche, laqué
1b Windleitblech rechts, lackiert	Smoke deflector right, varnish.	Plaque de guidage de vent. droite, laqué
2 Kessel, vollständig	Boiler, complete	Chaudière, complète
3 Rauchkammertür	Smoke box door	Porte de boîte de fumée
4 Führerhaus	Driver cab	Cabine du conducteur
5 Kinematik Lok	Kinematics locomotive	Cinématique locomotive
6 Feder Kupplung	Spring coupling	Ressort attelage
7 Umlauf	Running board	Circonférence
8 Rahmenoberteil, montiert	Top frame, mounted	Partie supérieure de châssis, montée
9 Radschleifer Lok, gebogen	Wheel contact locomotive, curved	Capteur de roue locomotive, courbé
10a Leiterplatte Verbindung	Circuit board connection	Carte de circuits imprimés lien
10b Leiterplattenhalter	Circuit board holder	Carte de circuits imprimés titulaire
11 Leiterplatte Lok, vollständig	Circuit board loc., complete	Carte de circ. imprimés loc., complète
11a Leiterplatte (L), vollständig	Circuit board (L), complete	Carte de circ. imprimés (L), complète
12 Rahmenvorderteil, dekoriert	Frontside framework, detached	Partie avant du châssis, décoré
13 Pufferteller, flach	Buffer plate, flat	Plateau de tampons, plat
14 Pufferteller, ballig	Buffer plate, spherical	Plateau de tampons, en forme de balle
15 Zylinderpaar mit Schieberdeckel	Cylinder pair with slide box cover	Paire de cylindres avec couvercle du boîtier de raclage
16 Gleitbahnträger	Guide rails	Support de glissière
17 Steuerung am Spritzling (ohne Kreuzkopf)	Control on moulding (without Crosshead)	Commande sur la pièce injectée (sans Crosse)
18 Wippe	Seesaw	Balançoire
19 Senkschraube PT 1,8x8	Countersunk screw PT 1,8x8	Vis à tête conique 1,8x8
20 Lokrahmen, lackiert	Locomotive frame, varnish.	Châssis locomotive, laqué
21 Kuppelradsatz Dm 14,6 mm	Coupled wheel set Dm 14,6 mm	Essieu couplé Dm 14,6 mm
22 Treibradsatz Dm 14,6 mm	Driving wheel set Dm 14,6 mm	Essieu moteur Dm 14,6 mm
23 Vorläufer, vollständig	Extra train, complete	Bogie avant, complète
24 Nachläufer, vollständig	Followers train, complete	Adhérents, complète
25 Rahmenunterteil	Bottom frame	Partie inférieure
26 Senkschraube PT 18x4	Countersunk screw PT 18x4	Vis à tête conique 18x4
27 Bremsbacken Lok	Brake shoe locomotive	Segment de frein locomotive
28 Kupplungskopf	Coupling head	Tête d'attelage
29 Kupplungshaken	Clutch hook	Crochet d'attelage
30 U-Scheibe 2,2x4,5x0,5	Washer 2,2x4,5x0,5	Laveuse 2,2x4,5x0,5
31 Aschkasten	Ash pan	Bac à cendres
32 Halter (LP/L)	Holder (LP/L)	Titulaire (LP/L)
33 Griffstange vorn	Handlebar front	Barre de maintien avant

SEZNAM NÁHRADNÍCH DÍLŮ • CZĘŚCI ZAMIENNE

Lok • Locomotive • Lokomotiva • Lokomotywa

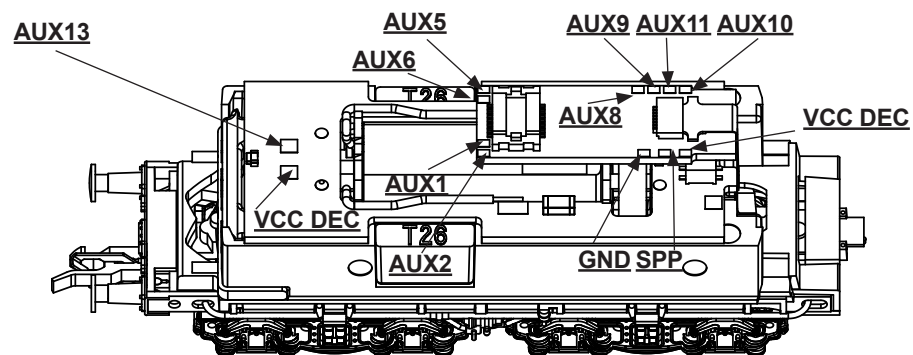
(CZ) Popis	(PL) Nazwa	Art.-Nr. / Item no. / Réf. Art.-č. / Nr art.
1a Deflektor kouře levý, lak.	Owiewka lewo, lak.	207953
1b Deflektor kouře pravý, lak.	Owiewka prawo, lak.	207952
2 Kotel, kompletní	Kocioł, kompletny	221648
3 Dýmniční dveře	Drzwi dymnicy	-
4 Kabina strojvedoucího	Budka maszynisty	-
5 Kinematika lokomotiva	Kinematyka lokomotywa	310951
6 Pružina spráhlo	Sprężyna sprzęg	398200
7 Rám	Przewody cyrkulacyjne kotla	-
8 Horní díl rámu, namontovat	Część górna ostoi, zmontowana	310949
9 Kontakty kol lokomotiva, zahnuté	Ślizgacz kołowy lokomotywa, zgięty	330099
10a Deska s plošnými spoji připojení	Płytką drukowaną połączenie	396523 HW02
10b Deska s plošnými spoji držitel	Płytką drukowaną posiadacz	310055
11 Deska s plošnými spoji lok., kompletní	Płytką drukowaną lok., kompletny	221636
11a Deska s plošnými spoji (L), kompletní	Płytką drukowaną (L), kompletny	221650
12 Rám čelníku, ochoz	Część przednia ostoi, odznaczony	-
13 Kotouč nárazníku, plochý	Talerz zderzaka, płaski	316830
14 Kotouč nárazníku, vypouklý	Talerz zderzaka, baryłkowaty	316840
15 Parní válce, pár se víko skříně šoupátka	Para cylindrów z pokrywa skrzyni suwakowej	203921
16 Držák pravítek	Prowadnica ślizgowa	302383
17 Řízení na vstříkovaném dílu (bez Křížák)	Sterowanie na wyprasce (bez Wodzik)	202622
18 Houpačka	Huštawka	302416
19 Zápustný šroub 1,8x8	Śruba z łbem PT 1,8x8	393210
20 Rám lokomotivy, lak.	Rama lokomotywy, lak.	225181
21 Kola Dm 14,6 mm	Zestaw kołowy dowiązany Dm 14,6 mm	202610
22 Hnací dvojkolí Dm 14,6 mm	Zestaw kołowy napędowy Dm 14,6 mm	202611
23 Běhoun přední, kompletní	Przedni wózek toczny, kompletny	202612
24 Stoupenci, kompletní	Zwolenników, kompletny	203883
25 Spodní díl rámu	Część dolna ostoi	302418
26 Zápustný šroub 18x4	Śruba z łbem PT 18x4	393220
27 Brzdové čelisti lokomotiva	Szczęki hamulcowe lokomotywa	302419
28 Hlava spojky	Główka sprzęgu	300672
29 Spojkový hák	Hak sprzęgu	330049
30 Pračka 2,2x4,5x0,5	Pralka 2,2x4,5x0,5	398080
31 Popelník	Popielnik	310963
32 Držitel (LP/L)	Posiadacz (LP/L)	304291
33 Madlo přední	Poręcz przód	304293



GND:
 (DE) Masse Decoder
 (GB) Mass of the decoder
 (FR) Masse du décodeur
 (CZ) Masa dekodér
 (PL) Masa dekodera

SPP:
 (DE) Steuerausgang Pufferspeicher
 (GB) Buffer memory control output
 (FR) Sortie de contrôle de la mémoire tampon
 (CZ) Výstup ovládní vyrovnávací paměti
 (PL) Wyjście sterujące pamięcią bufora

VCC DEC.:
 (DE) Dauerplus Decoder
 (GB) Permanent plus decoder
 (FR) Décodeur permanent plus
 (CZ) Permanentní plus dekodér
 (PL) Stały plus dekodera



ECU (ELECTRONIC CONTROL UNIT)

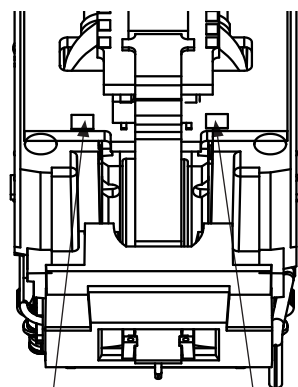
(DE) Einige Funktionen werden über die ECU gesteuert, welche von Haus aus auf der Decoder-Leiterplatte sitzt. Diese wird über den Zugbus (SUSI) mit Informationen vom Decoder versorgt.

(GB) Some functions are controlled via the ECU, which is situated on the decoder circuit board as standard. This is supplied with information from the decoder via the train bus (SUSI).

(FR) Quelques fonctions sont contrôlées via la ECU, laquelle est installée au départ sur le circuit imprimé. Celle-ci est alimentée en informations par le décodeur via le bus de train (SUSI).

(CZ) Některé funkce jsou řízeny řídicí jednotkou, která je umístěna na desce plošných spojů. Ta je napájena informacemi z dekodéru prostřednictvím vlakové sběrnice (SUSI).

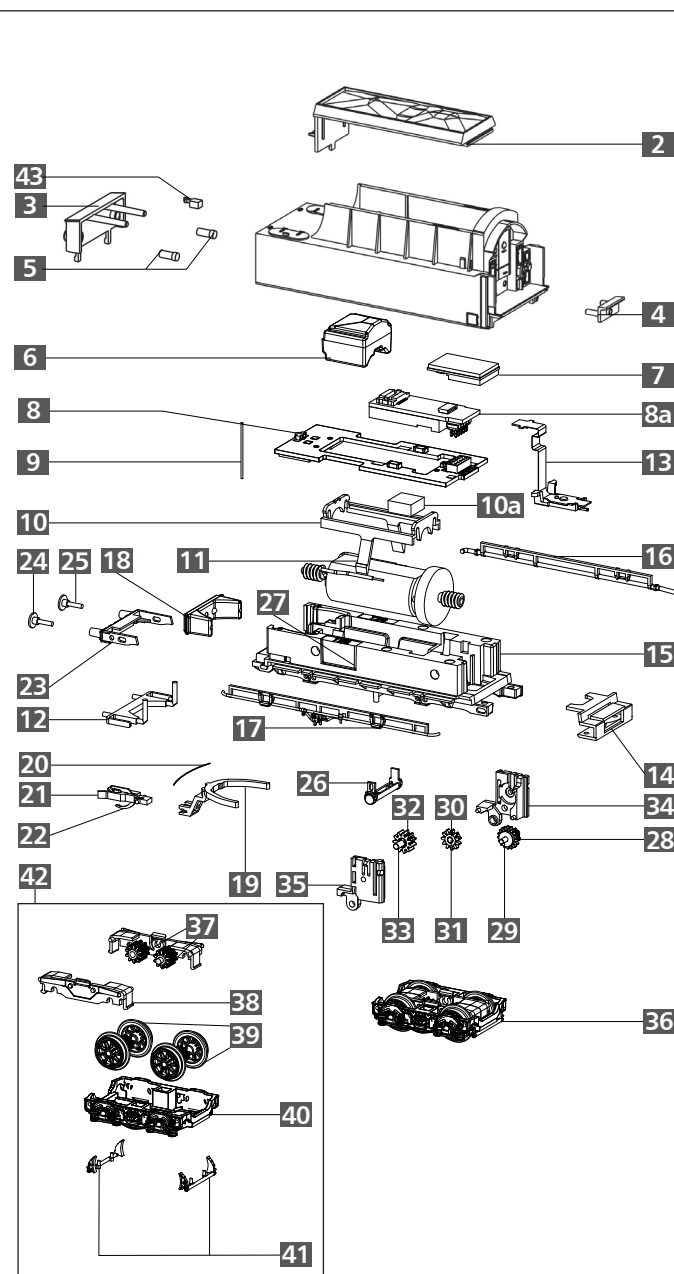
(PL) Niektóre funkcje sterowane są przez sterownik ECU, zainstalowany fabrycznie na Płytkę z dekodowaniem. ECU otrzymuje informacje z dekodera przez szynę zbiorczą (SUSI).



VCC DEC

AUX12

Tender • Tendr



(DE) **ACHTUNG!**
 Die Lok-Betriebsnummern der Artikel wechseln unter Umständen bei Neuproduktion. Ersatzteile zu den Art.-Nr. tragen die jeweils in der Produktion befindlichen Betriebsnummern. Ersatzteile mit älteren Betriebsnummern nur solange Vorrat reicht.

(GB) **PLEASE NOTE!**
 The locomotive operating numbers of the articles can potentially change in the event of new production runs. Spare parts for the article number bear the operating numbers that are respectively in production. Spare parts with older operating numbers are only available while stocks last.

(FR) **ATTENTION!**
 Les numéros d'exploitation de locomotives des articles changent parfois lors d'une nouvelle production. Les pièces de rechange relatives au n° art. portent respectivement les numéros d'exploitation se trouvant en production. Pièces de rechange avec des numéros d'exploitation plus anciens jusqu'à rupture du stock.

(CZ) **POZOR!**
 Provozní číslo lokomotivy u tohoto artiklu se může změnit podle okolností nové výroby. Náhradní díly jsou k dispozici k tomuto kat. číslu, které je právě ve výrobě. Náhradní díly ke starším typům jsou pouze do té doby, dokud vyčerpá skladové zásoby.

(PL) **UWAGA!**
 Numery części lokomotywy mogą się zmieniać wraz z nową produkcją modelu. Części zamiennie dla danego numeru artykułu za każdym razem mają numery przyjęte z produkcji. Części zamiennie ze starymi numerami części są dostępne tylko do wyczerpania zapasu.

ERSATZTEILLISTE • SPARE PARTS LIST • LISTE DES PIÈCES DE RECHAN-

Tender • Tendr

	(DE) Bezeichnung	(GB) Description	(FR) Description
1	Oberteil, dek.	Top part, detached	Partie supérieure, décoré
2	Kohleaufsatz, dek.	Carbon attachment, detached	Adaptateur charbon, décoré
3	Werkzeugkasten, lack.	Toolbar, painted	Barre, laqué
4	Auftritt	Tread	Marche
5	Lichteinsatz unten, dek.	Light insert down, detached	Élément lumière bas, décoré
6	Gewicht 1	Weight 1	Poids 1
7	Entstörleiterplatte	Interference suppression circuit board	Circuit imprimée antiparasite
7a	Leiterplatte Decoder	Circuit board Decoder	Carte de circuits imprimés Décodeur
8	Leiterplatte Tender	Circuit board Tender	Carte de circuits imprimés Tender
9	Kontaktstift Dm 0,4 x 14,5 mm	Contact pin Dm 0,4 x 14,5 mm	Broche de contact Dm 0,4 x 14,5 mm
10	Motorklammer	Motor clamp	Pince moteur
10a	Schaumklotz	Foam block	Bloc de mousse
11	Motor, vollst.	Motor, complete	Moteur, complète
12	Lichtprisma	Light prism	Prisme lumineux
13	Kupplung montiert	Coupling mounted	Attelage, monté
14	Kuppelkasten	Coupling box	Boîte couplée
15	Fahrgestell, lack.	Chassis, painted	Châssis, laqué
16	Rohrleitung links	Pipe left	Tuyau gauche
17	Rohrleitung rechts	Pipe right	Tuyau droite
18	Gewicht	Weight	Poids
19	Kupplungsdeichsel (lang)	Coupler drawbar (long)	Barre d'attelage (longue)
20	Feder Dm 0,15 x 18,6 mm	Spring Dm 0,15 x 18,6 mm	Ressort Dm 0,15 x 18,6 mm
21	Kupplungskopf	Coupling head	Tête d'attelage
22	Kupplungshaken	Clutch hook	Crochet d'attelage
23	Pufferbohle (lang)	Buffer beam (long)	Traverse porte-tampons (longue)
24	Pufferteller, flach	Buffer plate, flat	Plateau de tampons, plat
25	Pufferteller, ballig	Buffer plate, spherical	Plateau de tampons, en forme de balle
26	Luftbehälter	Air containers	Réservoir à air
27	Gewicht 2	Weight 2	Poids 2
28	Zahnrad z17/z9	Gear wheel 17/9 teeth	Roue dentée d17/d9
29	Achse Dm 1,2 x 8,0 mm	Axle Dm 1,2 x 8,0 mm	Essieu Dm 1,2 x 8,0 mm
30	Zahnrad z11	Gear wheel 11teeth	Roue dentée d11
31	Achse Dm 1,5 x 3,7 mm	Axle Dm 1,5 x 3,7 mm	Essieu Dm 1,5 x 3,7 mm
32	Zahnrad z11	Gear wheel 11teeth	Roue dentée d11
33	Achse Dm 1,5 x 7,9 mm	Axle Dm 1,5 x 7,9 mm	Essieu Dm 1,5 x 7,9 mm
34	Getriebegehäuse A	Transmission housing A	Carter A
35	Getriebegehäuse B	Transmission housing B	Carter B
36	Drehgestell V, mont. (o. Haftreifen)	Bogie V, mounted (without Traction tyre)	Bogie V, montée (sans Bandage adhérent)
37	Zahnrad z10	Gear wheel 10teeth	Roue dentée d10
38	Getriebegehäuse (D), mont.	Transmission housing (D), mounted	Carter (D), montée
39	Treibradsatz mit Haftreifen	Driving wheel set with traction tyres	Essieu moteur avec bandage adhérent
40	Drehgestellblende	Bogie side frame cover	Bogie couvercle du cadre latéral
41	Bremsbacken	Brake shoe	Segment de frein
42	Drehgestell H, mont. (mit Haftreifen)	Bogie H, mounted (with Traction tyre)	Bogie H, montée (avec Bandage adhérent)
43	Lampenhalter	Lamp holder	Porte-lampe
	Haftreifen (ohne Abb.)	Traction tyre (without illustr.)	Bandage adhérent (sans illustr.)
	Treibradsatz (ohne Abb.)	Driving wheel set (without illustr.)	Essieu moteur (sans illustr.)

ERSATZTEILLISTE • SPARE PARTS LIST • LISTE DES PIÈCES DE RECHAN-

Tender • Tendr

	(CZ) Popis	(PL) Nazwa	Art.-Nr. / Item no. Réf. / Art.-č. / Nr art.
1	Svršek, ochoz	Część górna, odznaczony	-
2	Nástavec s uhlím, ochoz	Nasadka węglowa, odznaczony	207881
3	Panelu nástrojů, lak.	Pasku narzędzi, lak.	207956
4	Výstup	Stopień	301131
5	Vložka osvětlení dole, ochoz	Zastosowanie światła dół, odznaczony	206609
6	Hmotnost 1	Masa 1	351160
7	Deska tištěného spoje	Płytką przeciwzakłócenia	396137
8a	Deska s plošnými spoji Dekodér	Płytką drukowana Dekoder	396529 HW02SV01
8	Deska s plošnými spoji Tendr	Płytką drukowana Tendr	396541
9	Kontaktní kolík Dm 0,4 x 14,5 mm	Palec stykowy Dm 0,4 x 14,5 mm	390541
10	Uchycení motoru	Obejma silnika	301125
10a	Pěnový blok	Blok piankowy	361661
11	Motor, kompletní	Silnik, kompletny	201773
12	Světelný hranol	Pryzmat świetlny	301147
13	Spřáhlo namontovat	Sprzęg, zmontowany	221631
14	Spřáhla	Skrzyni sprzęgu	310061-9005
15	Podvozek, lak.	Podwozie, lak.	206175
16	Odpočínkový vůz levý	Wagon wycoczynkowy lewo	301137
17	Odpočínkový vůz pravý	Wagon wycoczynkowy prawo	301138
18	Výstup	Stopień	351190
19	Oj spřáhla (dlouhé)	Dyszel sprzęgu (długa)	301157
20	Pružina Dm 0,15 x 18,6 mm	Sprężyna Dm 0,15 x 18,6 mm	380981
21	Hlava spojky	Główka sprzęgu	300672
22	Spojkový hák	Hak sprzęgu	330049
23	Rám nárazníků (dlouhé)	Bufor (długa)	301141
24	Kotouč nárazníku, ploché	Talerz zderzaka, płaski	316830
25	Kotouč nárazníku, vypouklý	Talerz zderzaka, baryłkowany	316840
26	Vzduchové válce	Zbiornik powietrza	301139
27	Hmotnost 2	Masa 2	351170
28	Ozubené kolo z17/z9	Kolo zębate z17/z9	301927
29	Náprava Dm 1,2 x 8,0 mm	Oś Dm 1,2 x 8,0 mm	341321
30	Ozubené kolo z11	Kolo zębate z11	303421
31	Náprava Dm 1,5 x 3,7 mm	Oś Dm 1,5 x 3,7 mm	340710
32	Ozubené kolo z11	Kolo zębate z11	323530
33	Náprava Dm 1,5 x 7,9 mm	Oś Dm 1,5 x 7,9 mm	341330
34	Skříň převodovky A	Obudowa przekładni A	301928
35	Skříň převodovky B	Obudowa przekładni B	301929
36	Otočný podvozek V, namontovat (bez bandáží)	Wózek V, zmontowana (bez opaską przyczepną)	201893
37	Ozubené kolo z10	Kolo zębate z10	323540
38	Skříň převodovky (D), namontovat	Obudowa przekładni (D), zmontowana	201868
39	Kola s ozubeným převodem a s bandáží	Zestaw kołowy napędowy z opaską przyczepną	201867
40	Obložení bočního rámu podvozku	Oslona ramy bocznej wózka	301152
41	Brzdové čelisti	Szczęki hamulcowe	301142
42	Otočný podvozek H, namontovat (bez bandáží)	Wózek H, zmontowana (bez opaską przyczepną)	201869
	Objímky lamp	Uchwyt lampy	301128
	Bandáže (bez zobrazení)	Opaski przyczepne (bez rys.)	227605
	Hnací dvojkolí (bez zobrazení)	Zestaw kołowy napędowy (bez rys.)	201845