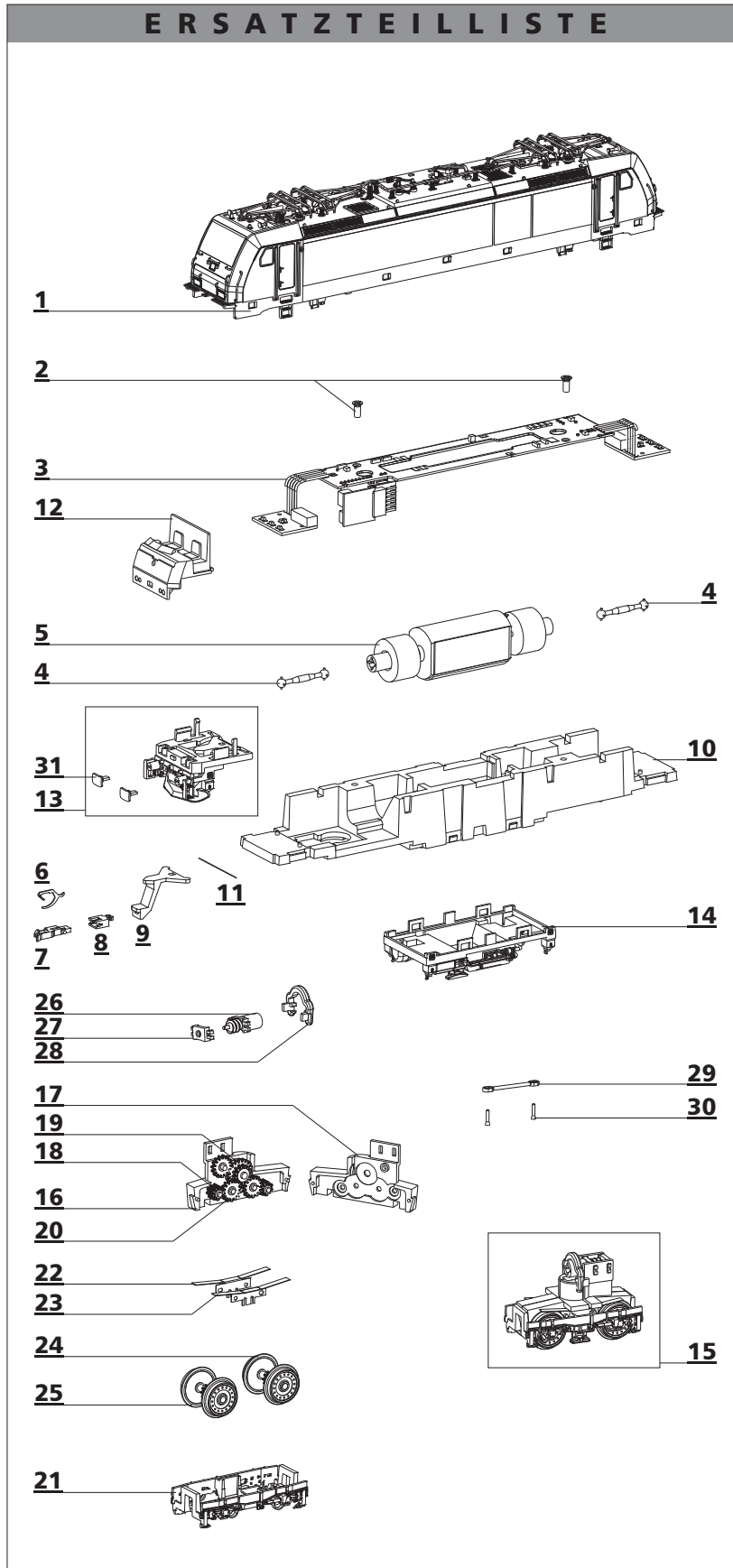


ERSATZTEILLISTE



Lfd. Nr.	Bezeichnung	Art.-Nr.
1	Oberteil, vollst.	203159
2	Senkschraube (E) PT 1,8x4	393220
3	Leiterplatte, mont.	202851
4	Kardanwelle	302774
5	Motor, vollst.	202859
6	Kupplungshaken	330049
7	Kupplungskopf	300672
8	Aufnahme	321030
9	Kupplungsdeichsel	302779
10	Rahmen	351295
11	Feder	380983
12	Führerstand, mont.	202866
13	Schürze, mont.	202861
14	Batteriekasten, dek.	207270
15	Drehgestell, vollst.	202864
16	Drehgestell, Teil A	302772
17	Drehgestell, Teil B	302773
18	Zahnrad z 9	323550
19	Zahnrad z 20/13	318660
20	Zahnrad z 15	303040
21	Drehgestellverkleidung, mont.	302778
22	Stromfeder, re., vollst.	202862
23	Stromfeder, li., vollst.	202863
24	Treibbradsatz mit Brems Scheibe	202059
25	Treibbradsatz mit Haftreifen	202061
o.Abb.	Haftreifen Dm 10,5	398590
26	Schneckenwelle, mont.	202374
27	Wellenlager	302194
28	Halteklammer	302803
29	Zugstange	302787
30	Puffen	340090
31	Puffer	302802
o.Abb.	Entstörleiterplatte	396130
Abb.S.2	Zurüstteile	203161

Technische Änderungen vorbehalten!

Bei Reklamationen
diese Anleitung bitte über Ihren Fachhändler
mitsenden an:

TILLIG Modellbahnen GmbH

Promenade 1, 01855 Sebnitz
Tel.: +49 (0)35971 903-45
Fax: +49 (0)35971 903-19
Service-Hotline:
unsere aktuellen Hotline-Zeiten finden Sie unter:
www.tillig.com

