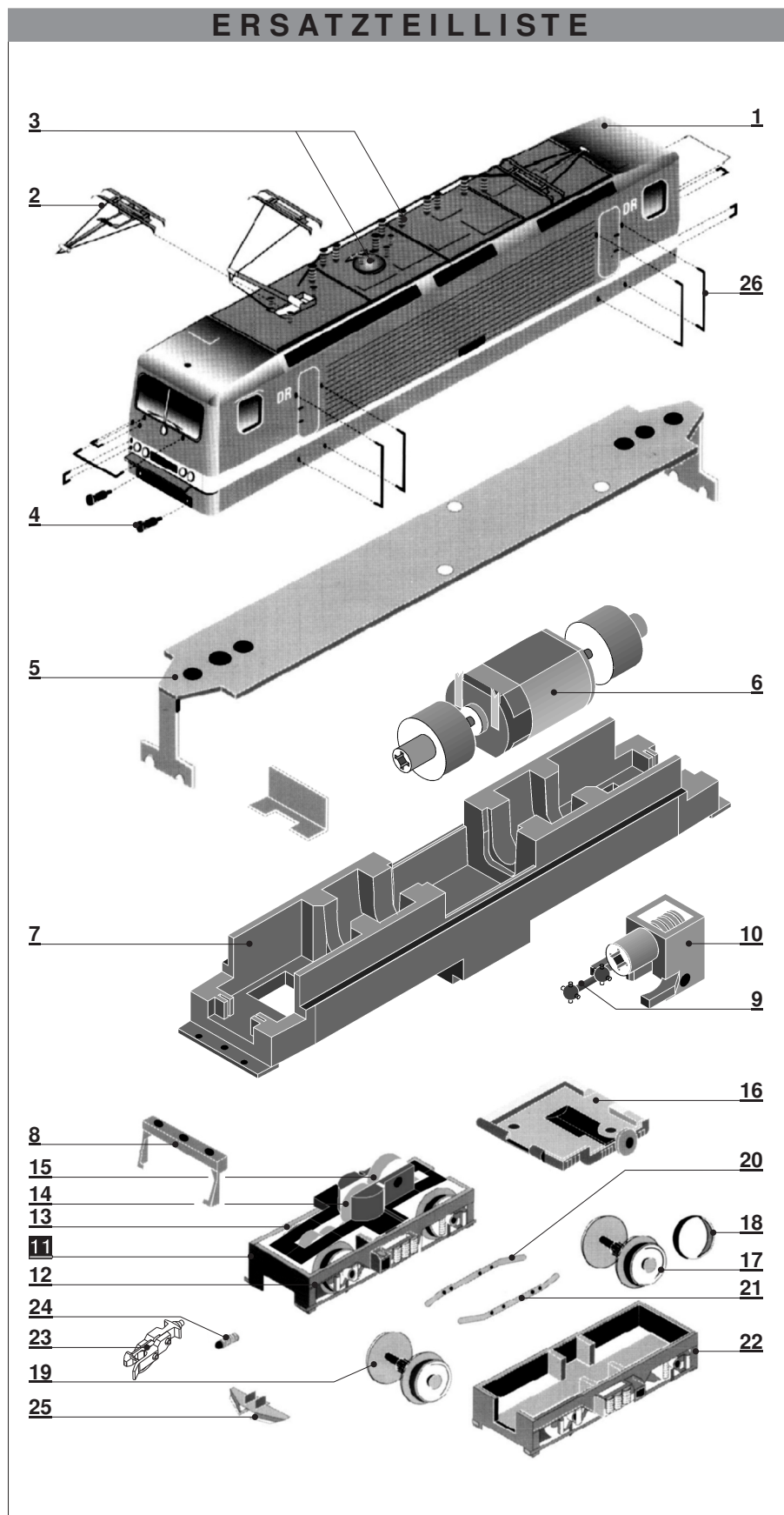




Art.-Nr.: 02361 -  
BR 212 "EKO TRANS" Ep. V

### ERSATZTEILLISTE



Lfd.Nr.	Bezeichnung	Art.-Nr.
1	Oberteil, vollst.	201263
2	Pantograph	395080
o. Abb.	Unterlage für Pantograph	209200
o. Abb.	GS Stützisolator für Pantograph	203740
3	GS Dachteile für E-Lok	203480
4	Puffer	316840
5	Leiterplatte	396390
6	Motor, komplett	201540
7	Rahmen, lack.	209190
8	Steckdosensatz	209180
9	Kardanwelle	322670
10	Schaft, montiert	200455
11	Drehgestell, vollst.	204290
12	Drehgestell A	300680
13	Drehgestell B	300690
14	Stirnrad z 12	311130
15	Stirnrad z 19	307250
16	Bodenabdeckung	302770
17	Radsatz mit Haftreifen	200933
18	Haftreifen	398590
19	Radsatz	205474
20	Stromfeder, vollst., rechts	202640
21	Stromfeder, vollst., links	202650
22	Drehgestellblende	300670
23	Kupplung	210810
24	Kupplungsdruckfeder	396170
25	Schienenräumer	322620
26	Zurüstteile	204420