

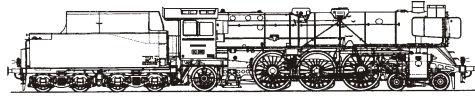
Dampflok BR 03



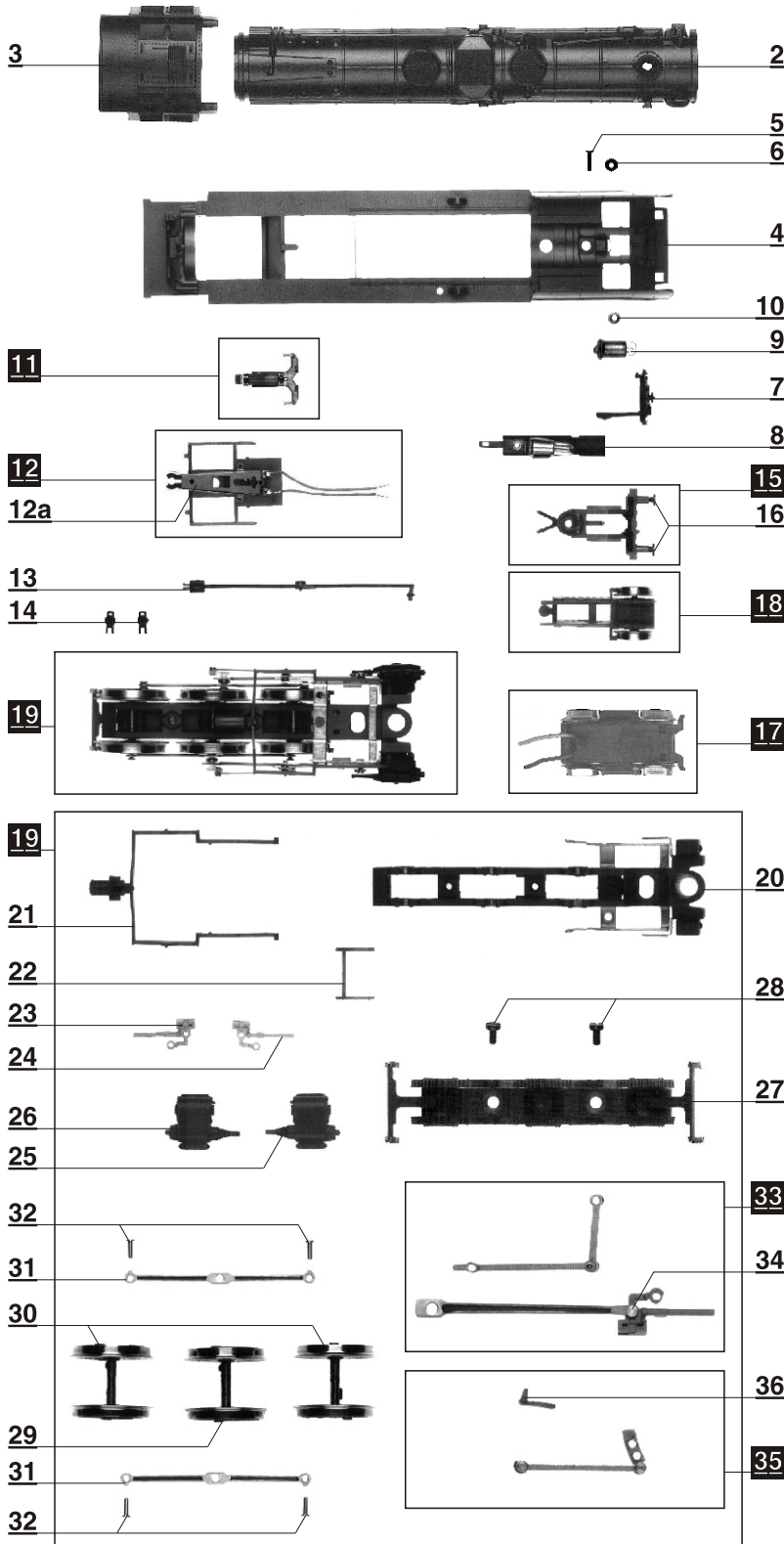
TILLIG T BAHN

Die ideale Spur

BR 03 - Reko der DR, Ep. IV - Art.-Nr. 02140
(Kleinserienerzeugnis)



ERSATZTEILLISTE - LOK



Lfd.Nr.	Bezeichnung	Art.-Nr.
2	Kessel, lack.	205012
3	Führerhaus, vollst.	200091
4	Umlauf, vollst.	200102
5	Senkschraube M2x10	393280
6	Sechskantmutter M2	390390
7	Rauchkammertür, dekor.	205052
8	Lampenhalter	200161
9	Zwerglampe 10 V	395160
10	Hohlriet Dm2x0,25x3	393450
11	Flutlichtstab, vollst.	200163
12	Deichselstock, vollst.	223340
12a	Deichsel, vormont.	223320
13	Umsteuereinrichtung	317320
14	Loklaterne	317310
15	Pufferbohle, vollst.	223470
16	Pufferteller, flach	316830
	Pufferteller, ballig	316840
17	Vorläufer, vollst.	223300
18	Nachläufer, vollst.	223450
19	Haupttrahmen, vollst.	200147
20	Haupttrahmen, vormont.	223430
21	Steuerungsträger	317500
22	Scherenbremse	317830
23	Kreuzkopf, links	317850
24	Kreuzkopf, rechts	317840
25	Zylinder, rechts	200148
26	Zylinder, links	200149
27	Bodenverkleidung	317420
28	Zylinderschraube M2x4	393030
29	Treibradsatz	227120
30	Kuppelradsatz	227130
31	Kuppelstange, dekor.	228970
32	Kurbelzapfen	340070
33	Steuerung A, rechts, mont.	200103
	Steuerung A, links, mont.	200104
34	Gelenkbolzen, lang	341020
35	Steuerung B, rechts, mont.	200108
	Steuerung B, links, mont.	200109
36	Kurbel	314430
o. Abb.	Sammelkasten	205014
o. Abb.	Indusi, lack.	205053
o. Abb.	Zurüstteile	200600

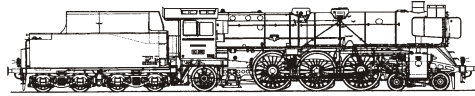
Dampflokomotive BR 03



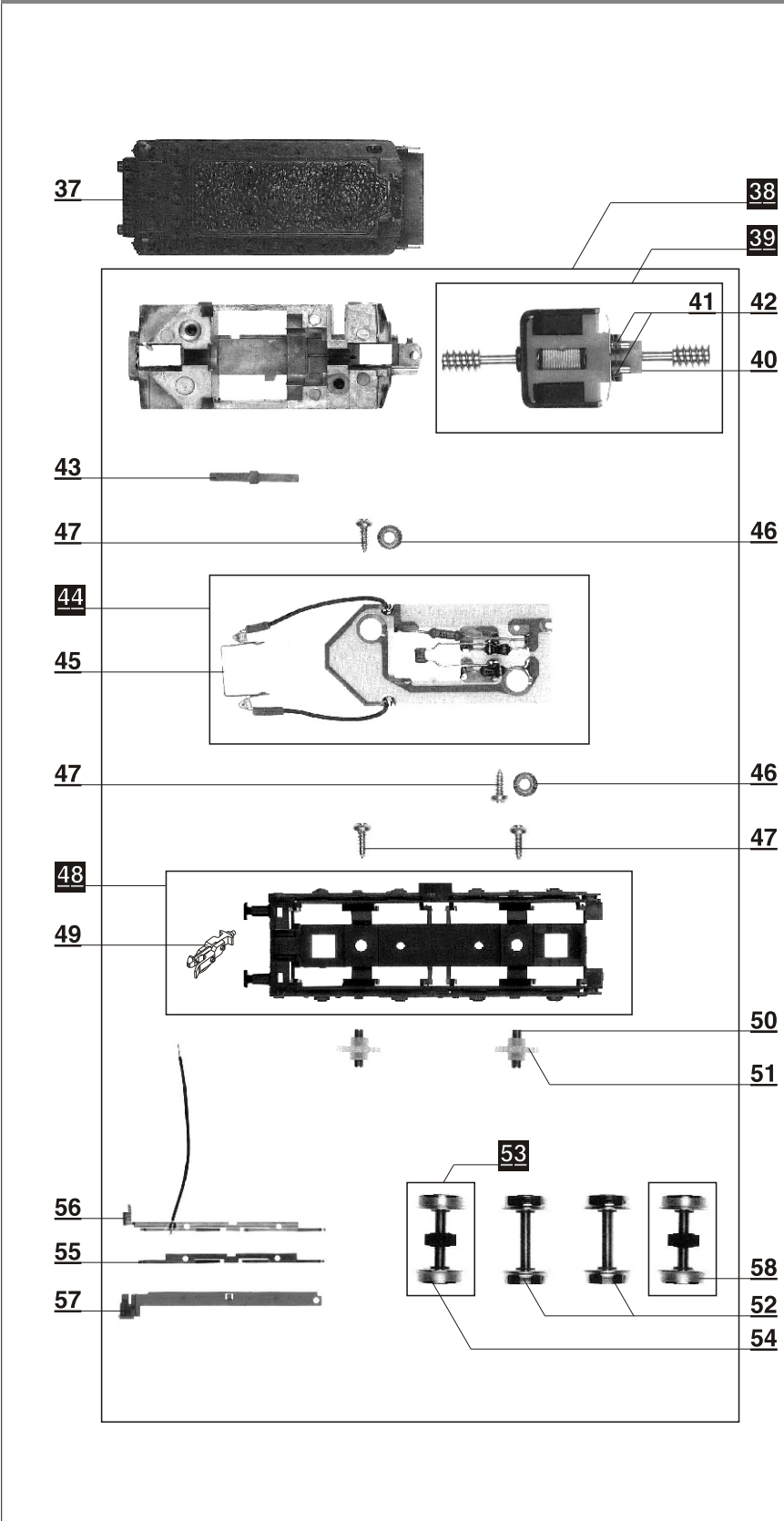
TILLIG T BAHN

Die ideale Spur

BR 03 - Reko der DR, Ep. IV - Art.-Nr. 02140
(Kleinserienerzeugnis)



ERSATZTEILLISTE - TENDER



Lfd.Nr.	Bezeichnung	Art.-Nr.
37	Tender-Oberteil, dekor.	205005
38	Tender-Fahrgestell, vollst.	223560
39	Motor mit Schnecke	223140
40	Kohlebürsten	395880
41	Bürstenfeder, rechts	395900
42	Bürstenfeder, links	395890
43	Feder	335260
44	Leiterplatte, vollst.	223190
45	Leuchtbügel	223180
46	Topfscheibe	335290
47	Blechschraube C2,2x6,5	393810
48	Bodenverkleidung, kompl.	223540
49	Kupplung	210810
o. Abb. Kupplungsdruckfeder		396170
o. Abb. Kupplungsabdeckung		317510
50	Zylinderstift Dm2h9x8	390510
51	Stirnrad z 21	317210
52	Laufbandsatz	228680
53	Treibbandsatz mit Haftreifen	201740
54	Haftreifen	398595
55	Stromabnehmerfeder	335270
56	Stromabnehmerfeder, vormont.	223240
57	Isolierplatte	317220
58	Treibbandsatz	207650

TILLIG Modellbahnen GmbH & Co. KG
Lange Str. 58-60 · D-01855 SEBNITZ

S-364170
01.02.2007