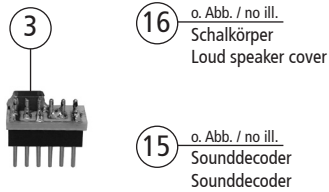
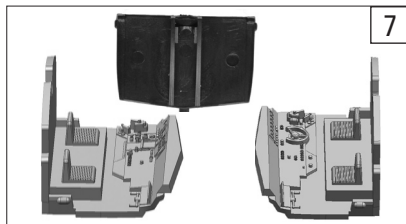
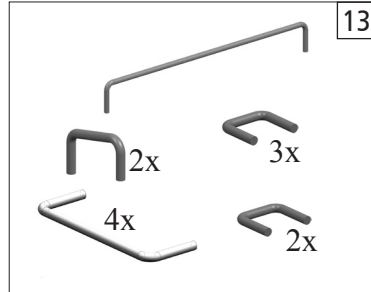
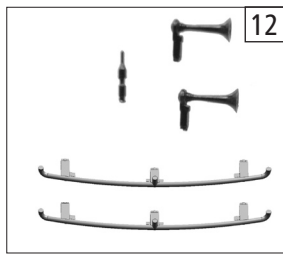
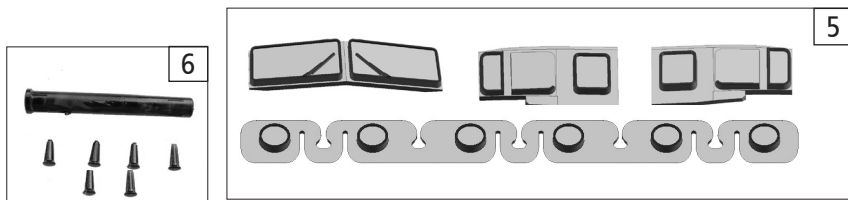
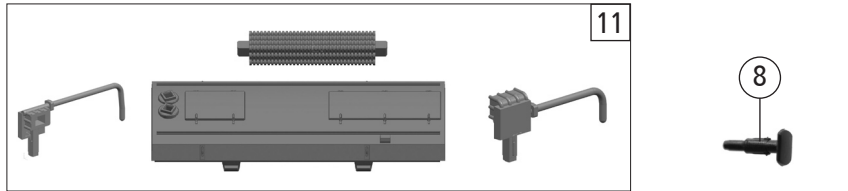
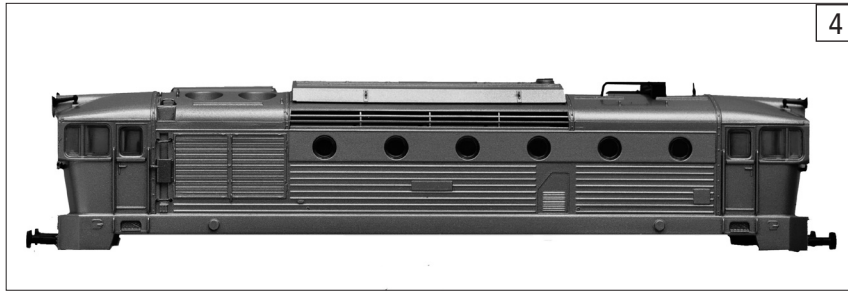


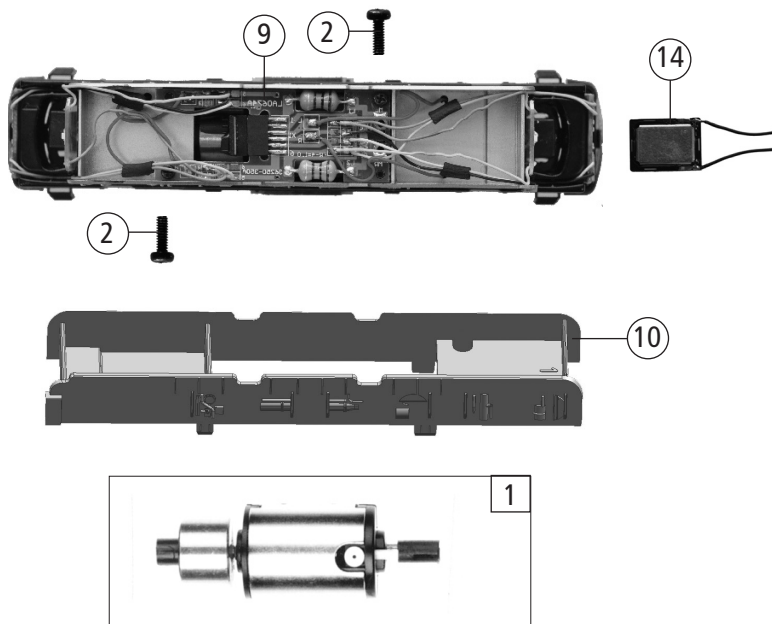
Symbolische Darstellung
Symbolic Illustration

Roco

Ersatzteilliste
Replacement Parts

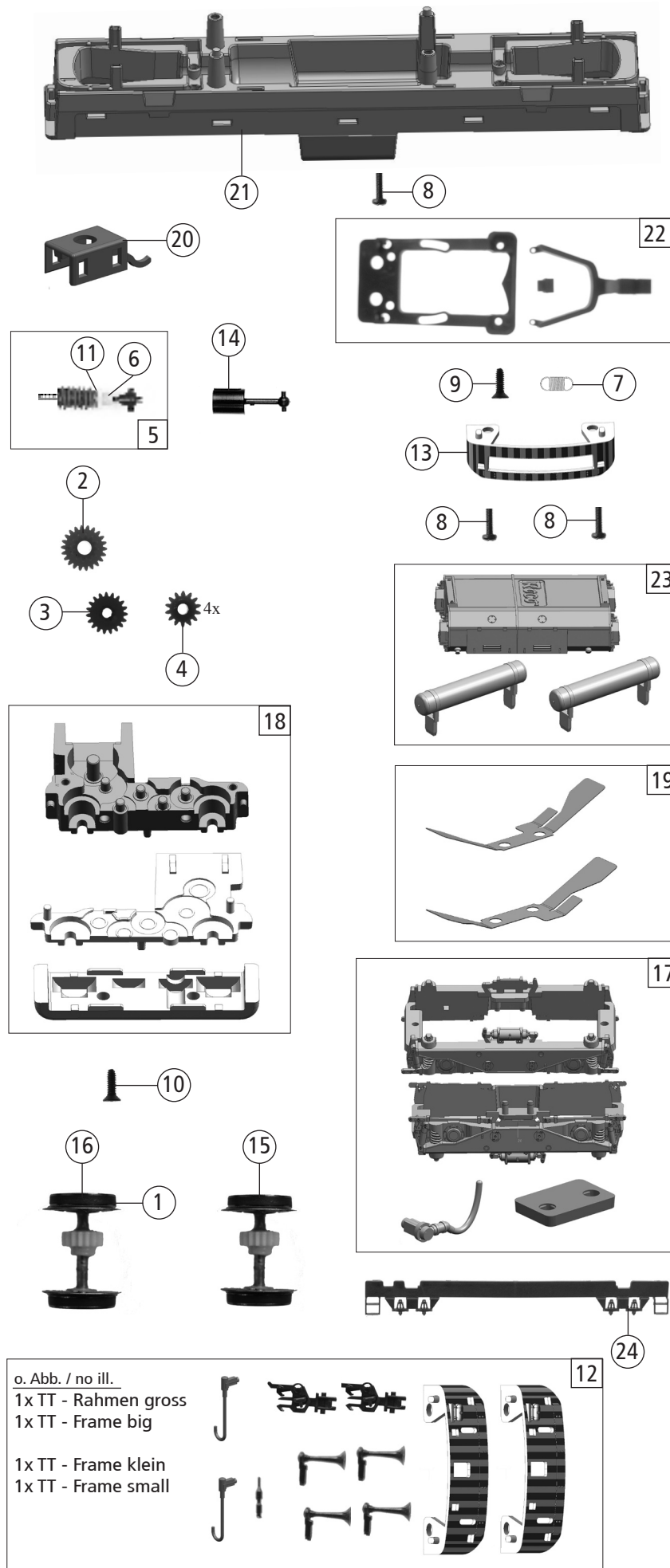


36262		CSD	T 478.3	=	
36263				=	🔊
Pos. Nr. Pos.no.	Beschreibung Description	Art.-Nr. Art.no.	Preisgruppe Price bracket		
1	Motor Motor	85144	55		
2	GF - Schraube M1,6x4 mm GF - Screw M1,6x4 mm	114850	2		
3	Brückenstecker Connector	126404	12		
4	Gehäuse kpl. Betr.Nr. T 478.3082 Body ass. Loco no. T 478.3082	130232	66		
5	TS - Fenster Window set	130234	17		
6	Lichtleiter + Lichtnagel Light transm.baar set	130235	5		
7	TS - Führerstand Drivers cab set	130236	15		
8	Puffer rundlich Buffer rounded	130247	2		
9	Platine kpl. mit LED-Platinen Printed circuit with LED circuit	130258	57		
10	Inneneinrichtung Engine interior	130266	7		
11	TS - Gehäuse Part set body	130267	12		
12	TS - Gehäuse Part set body	130268	7		
13	Griffstangensatz Handrailset pure	130287	20		
Sound 36263					
14	Lautsprecher loud speaker	129524	30		
15	Sounddecoder TT Sounddecoder TT	129700	80		
16	Schalkörper Loud speaker cover	130289	4		



Änderungen in Konstruktion und Ausführung vorbehalten
We reserve the right to change the construction and specification
Auflage 10/2010 Blatt 2191
Edition 10/2010 Page 2191

Symbolische Darstellung
Symbolic Illustration



Roco

Ersatzteilliste
Replacement Parts

Pos. Nr. Pos.no.	Beschreibung Description	Art.-Nr. Art.no.	Preisgruppe Price bracket
1	Hafringsatz 8-10mm 0,3 10Stk. Set with traction tires 8-10mm 0,3 10pieces	85611	17
2	Schneckenzahnrad Z=22/12 M=0,3 Worm gear Z=22/12 M=0,3	86482	3
3	Zahnrad Z=19 Gear Z=19	86499	2
4	Zahnrad Z=13 Gear Z=193	86518	2
5	Schneckensatz kpl. Worm gear ass.	86979	24
6	Lager für Schneckenachse Bearing for worm axle	89750	4
7	Zugfeder Pull-spring	109832	2
8	GF - Schraube M1,6x6 GF - Screw M1,6x6	114836	2
9	SK - Schraube M1,6x4 SK - Screw M1,6x4	115161	2
10	SK - Schraube M1,6x5 SK - Screw M1,6x5	115317	3
11	Scheibe Washer	120735	2
12	Zurüstbeutel Bag with accessories	130248	18
13	Frontschürze Front skirt for running	130249	6
14	Kardanwelle ardan shaft	130250	2
15	Radsatz m. Zahnrad o. Haftring Wheelset w. gear without traction tyre	130251	18
16	Radsatz m. Haftring m. Zahnrad Wheelset w. traction tyre w. gear	130252	20
17	TS - Drehgestellblenden Part set bogie	130253	24
18	TS - Getriebe 3-teilig Part set gear 3-parts	130255	20
19	Radkontaktsatz Wheel contact set	130256	7
20	Schneckendeckel Worm cover	130257	4
21	Grundrahmen lackiert Base frame coated	130263	25
22	TS - Deichsel Part set drawbar	130264	10
23	TS - Tank lang + Druckluftbehälter Part set Tank long + compressed air reservoir	130265	12
24	Treppensteckteil bedr. Dumper + lader	130368	6

Ersatzteile erhalten Sie bei Ihrem Fachhändler, oder Ihrer Landesvertretung:
You can order your Replacement Parts at your local dealer, your country representative: