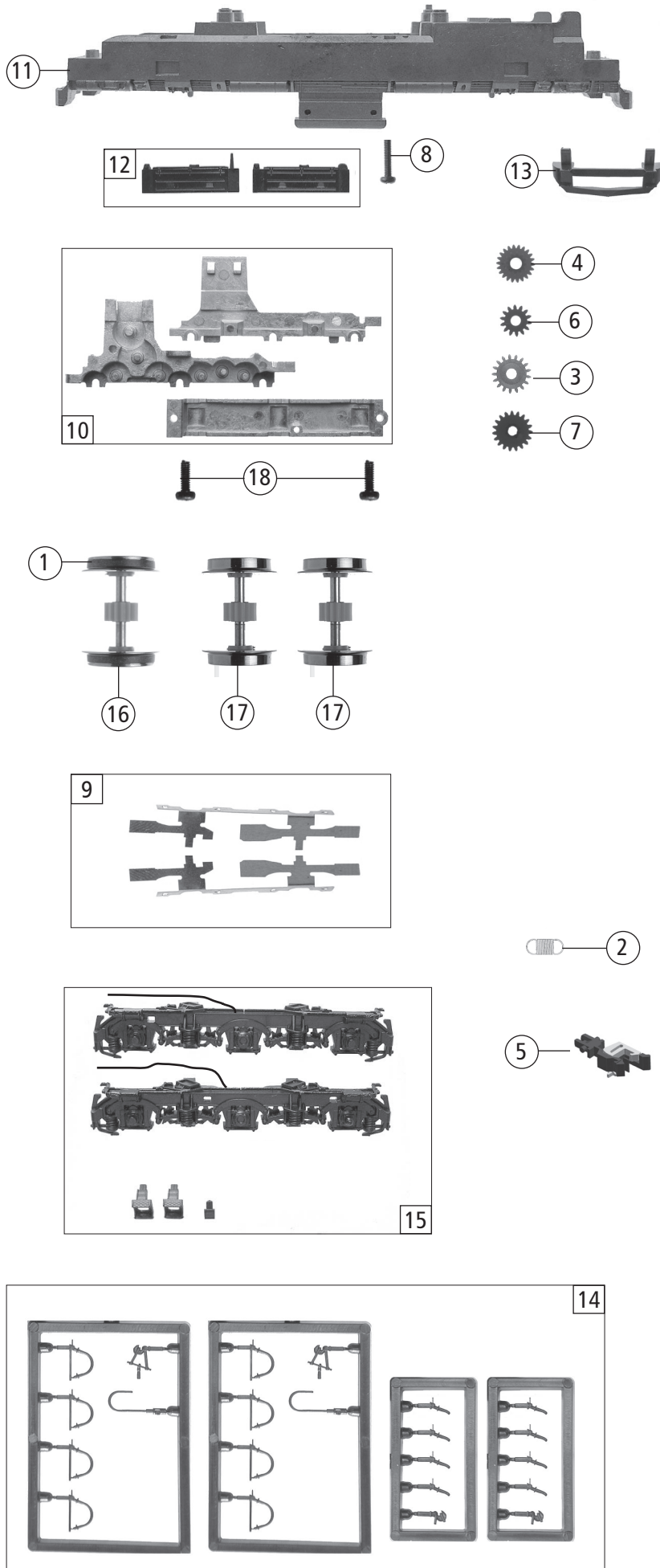


Pos. Nr. Pos.no.	Beschreibung Description	Art.-Nr. Art.no.	Preisgruppe Price bracket
36276	RZD V200	=	
36277		=	🔊
1	Platine komplett m. LED Printed circuit assembly w. LED	126403	28
2	TS-Fenster u. Lichtleiter Part set window a. light transmission bar	126411	10
3	Stirngriff Handrail in front	136045	4
4	Brückenbaugruppe Connector	126404	9
5	Umlauf lackiert Running board coated	127803	6
6	TS-Führerstand -himmel Part set drivers cab	127761	8
7	GF-Schraube M1,6x4 GF-Screw M1,6x4	114850	3
8	TS-Maschineneinrichtung... Part set machineinterior,....	126999	11
9	TS-Gehäuse lackiert Part set body coated	136044	9
10	Gehäuse kpl. Betr.nr. M62-1539 Body assembly Loco no. M62-1539	136043	32
11	TS-Fenster u. Lichtleiter Part set window a. light transmission bar	127802	10
12	Motor Motor	85144	27
13	Kardanschale Cardan bearing	87104	4
14	TS-Kardanwelle Part set cardan shaft	126402	8
15	Schneckensatz Worm set	86979	13
16	Schneckenachslager Bearing for worm axle	89750	5
17	Beilagscheibe Washer	120735	3
18	TS-Deichsel u. Halter Part set drawbar a. holder	127799	8
19	Lüftergitter Fan grill	133703	8
Sound			
20	Lautsprecher Loudspeaker	129524	16
21	Sounddecoder Sounddecoder	129700	39
22	Lautsprecher Haltebügel Loud speaker holder	131214	5

Änderungen in Konstruktion und Ausführung vorbehalten
We reserve the right to change the construction and specification



Pos. Nr. Pos.no.	Beschreibung Description	Art.-Nr. Art.no.	Preisgruppe Price bracket
36276	RZD V200	=	
36277		=	🔊
1	Haftrings.10Stk. 8-10mm 0,3 Set with traction tires 10 pieces	85611	10
2	Zugfeder Spring	86249	3
3	Zwischenzahnrad Z=17 M=0,3 Between gear Z=17 M=0,3	97738	4
4	Schnecken Zahnrad Z=22/12 M=0,3 Worm gear Z=22/12 M=0,3	86482	4
5	TT-Profi Steckkupplung TT-Profi Coupling	130090	6
6	Zahnrad Z=14 M=0,3 Gear Z=14 M=0,3	86496	3
7	Zahnrad Z=19 Gear Z=19	86499	3
8	Schraube M1,6x6mm Screw M1,6x6mm	113069	3
9	TS-Radkontakt li. u. re. Part set wheel current contact strip le. a. ri.	126416	6
10	Teilesatz Getriebe Part set gesr	127032	10
11	Grundrahmen Main frame	136039	13
12	Tankbehälter links u. rechts Tank box left a. right	127030	8
13	Schienenräumer Track sweeper	127797	5
14	Zurüstbeutel Bag with accessories	126406	10
15	TS-Blende links u. rechts Part set bogie frame left a. right	127800	13
16	Radsatz mit 2 Haftringen Wheelset with 2 traction tyres	127034	12
17	Radsatz ohne Haftringe Wheelset without traction tyres	127033	11
18	GF-Schraube M1,6X4 GF-Screw M1,6x4	114850	3