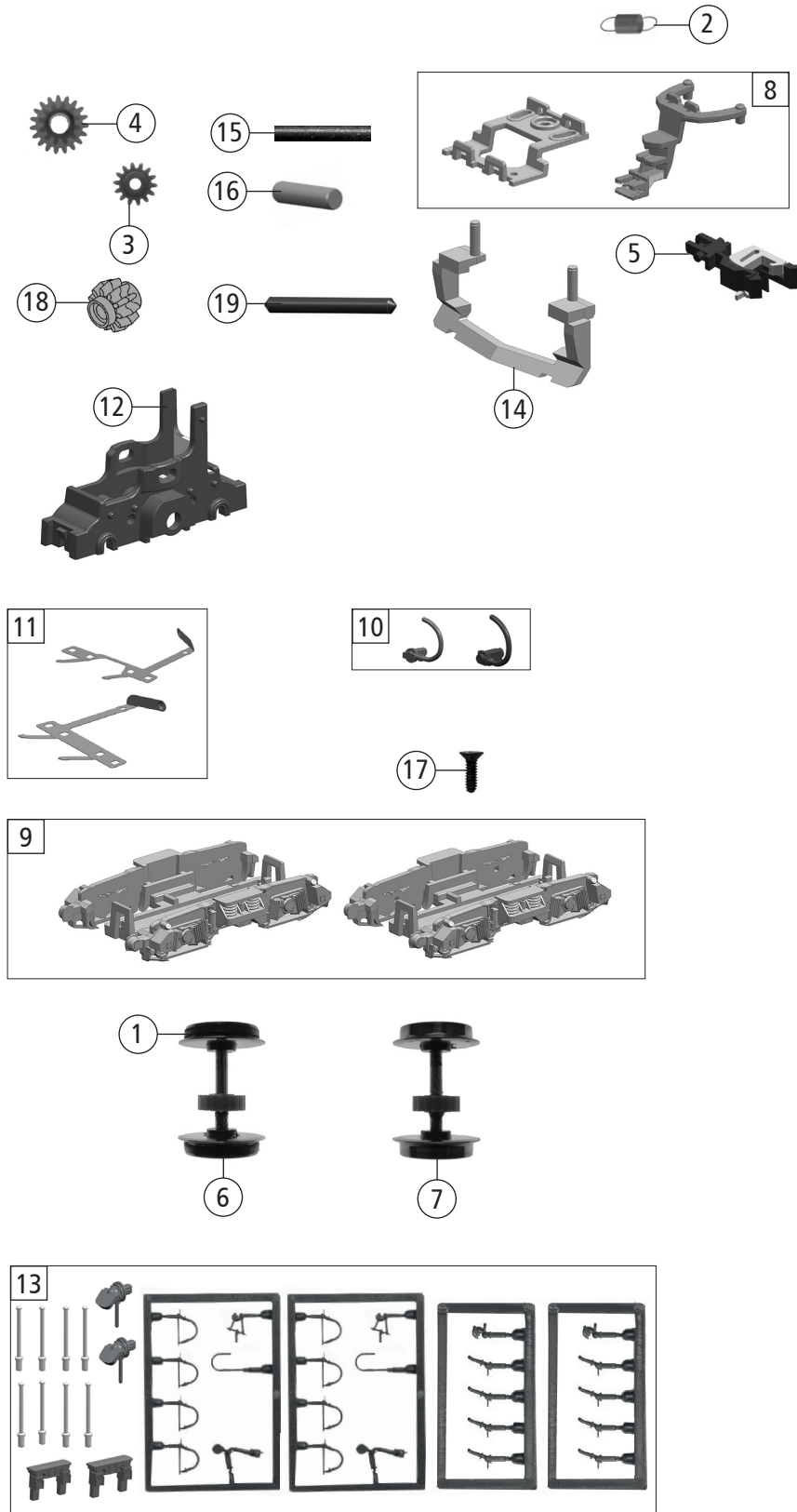


36330	DB AG	BR 204	=	
36331			=	🔊

Pos. Nr. Pos.no.	Beschreibung Description	Art.-Nr. Art.no.	Preisgruppe Price bracket
1	Puffer eckig Buffer angular	138940	3
2	Brückenstecker Jumper	133241	10
3	Motor Motor	138810	28
4	GF - Schraube M1,6x5 mm GF - Screw M1,6x5	115269	3
5	Platine kpl. PCB complete	138809	21
6	Gehäuse kpl. Betr.Nr. 204 698-5 Body ass. loco no. 204 698-5	138946	32
7	TS-Griffstangen Part set handrail	138949	7
8	Türgriffstange Door handrail	138948	3
9	Führerstand Drivers cab	138820	5
10	TS - Stirnfenster und Seitenfenster Part set front and side window	138819	9
11	TS - Lichnägeln Part set of lens	138822	9
12	TS - Deckel lack. Part set of roof painted	138951	8
13	TS - Gehäuse Part set body	138947	6
14	Grundrahmen Base frame	138936	19
15	Kühlschlange Cooling coil	138939	3
16	Fahrwerksrahmen Chassis frame	138937	18
17	Kohlebürste und Feder o.Abb. Coal brush and spring w/o Illustration	133936	10
18	Lichtabdeckung und LS- Box Light cover & speaker box	138823	5
Sound			
19	Sounddecoder Sound decoder	138914	39
20	Lautsprecher Loudspeaker	138915	16

Änderungen in Konstruktion und Ausführung vorbehalten
We reserve the right to change the construction and specification



Pos. Nr. Pos.no.	Beschreibung Description	Art.-Nr. Art.no.	Preisgruppe Price bracket
1	Haftringsatz N 105tk. 8-10 mm 0,3 Set with traction tires 10pieces	85611	10
2	Zugfeder Pull-spring	86242	3
3	Zwischenzahnrad Z=14 M=0,4 Gear Z=14 M=0,4	86474	3
4	Zahnrad Z=19/12 M=0,4 mm Gear Z=19/12 M=0,4 mm	86424	4
5	Profi Kupplung Profi coupling	131014	8
6	Radsatz m. Haftring m. Zahnrad Wheelset w. traction tyre w. gear	138942	12
7	Radsatz m. Zahnrad o. Haftring Wheelset w. gear without traction tyre	138941	11
8	TS - Deichsel und Kinematik Part set drawbar and Kinematic	138805	6
9	TS - Drehgestellblenden Part set bogie frame	138944	7
10	V-Geber 1+2 V-encoder 1+2	138945	7
11	Radkontaktsatz Wheel contact set	138815	10
12	TS - Getriebegehäuse Part set gear body	138943	6
13	Zurüstbeutel Bag with accessories	138950	12
14	Schneeräumer Snow plow	138938	5
15	Zahnradachse lang 1,5 x 6,5 Gear axle long 1,5 x 6,5	89720	3
16	Achse D=2,5 x 9,25 Axle D=2,5 x 9,25	138816	4
17	SK - Schraube M1,6x4 SK-Screw M1,6x4	115161	3
18	Schneckenrad Worm gear wheel	138827	5
19	Achse 1,5 x 14,8 Axle 1,5 x 14,8	138828	4