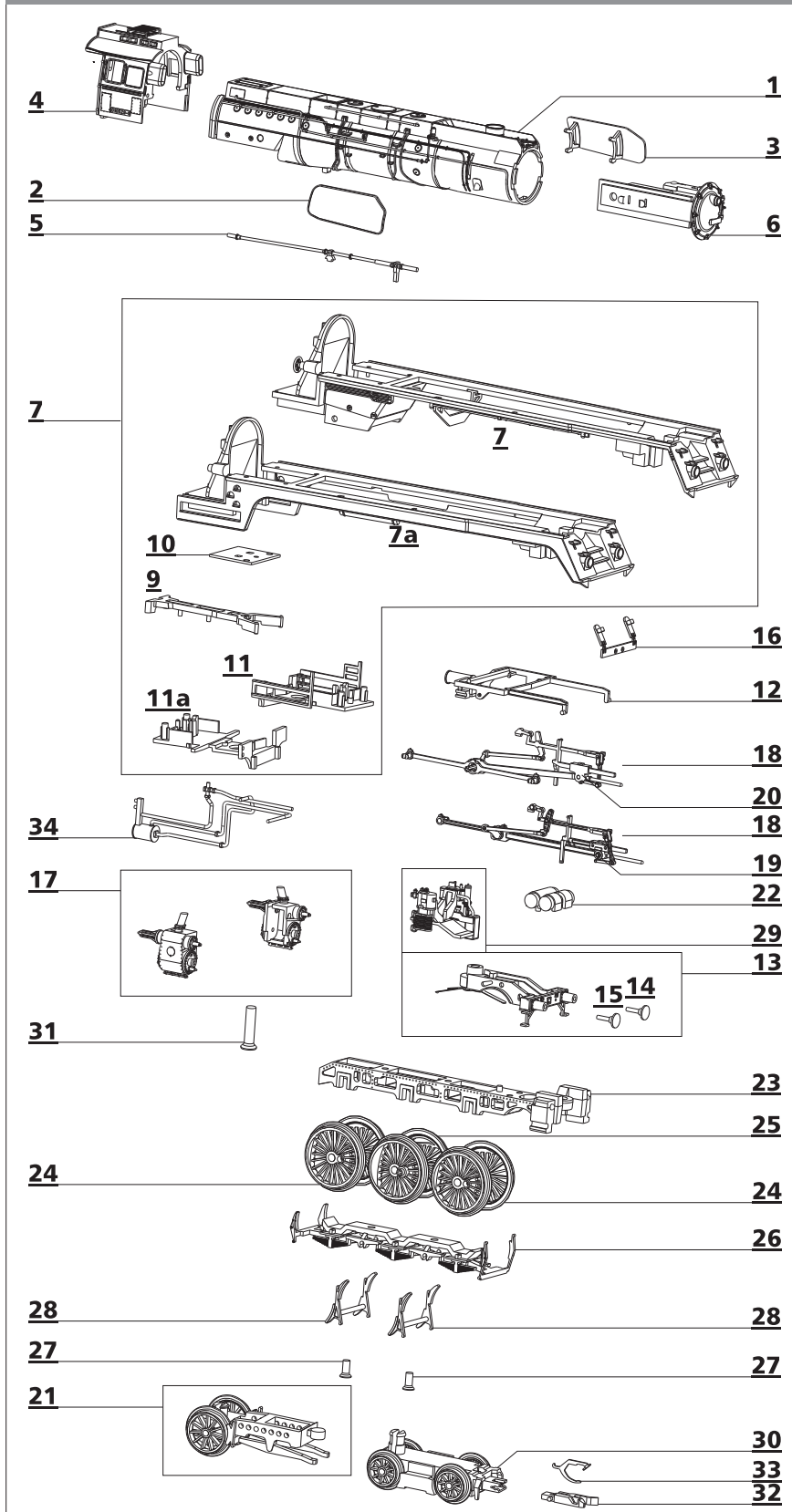
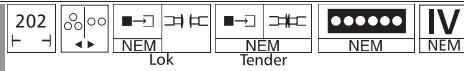


Achtung!
Die Lok-Betriebsnummern der Artikel wechseln unter Umständen bei Neuproduktion. Ersatzteile zu den Art.-Nr. tragen die jeweils in der Produktion befindlichen Betriebsnummern. Ersatzteile mit älteren Betriebsnummern nur solange Vorrat reicht.

ERSATZTEILLISTE - LOK

Lfd.Nr.	Bezeichnung	Art.-Nr.
		02010 02004
1	Kessel, lack.	207002 207002
2	Windleitblech li., lack.	206662 206662
3	Windleitblech re., lack.	206663 206663
4	Führerhaus, vollst.	202682 203503
5	Umsteuereinrichtung	302132 302132
6	Rauchkammertür, vollst.	202684 203505
7	Umlauf, vollst.	202685
7a	Umlauf, vollst.	203506
	o.Abb. Kabel (Lok-Tender/m. St.)	391546
9	Kupplungsdeichsel	301801 301801
10	Klemmplatte	301802 301802
11	Deichselstock, dek.	207001
11a	Deichselstock	302179
12	Steuerungsträger	301803 301803
13	Pufferbohle, vollst.	202687 203507
14	Pufferteller (flach)	316830
	Pufferteller (flach) dek.	206656
15	Pufferteller (ballig)	316840
	Pufferteller (ballig) dek.	206659
16	Leiterplatte Licht	396352 396352
17	Zylinderpaar mit Schieberdeckel	229950 229950
18	Steuerung am Spritzling (o. Kreuzkopf)	229945 229945
19	Kreuzkopf links	200085 200085
20	Kreuzkopf rechts	200084 200084
21	Nachläufer, vollst.	202141 202141
22	Luftkessel	302165 302165
23	Hauptrahmen, lack.	206489 206489
24	Kuppelradsatz	202132 203124
25	Treibradsatz	202133 203125
26	Bodenverkleidung	301792 301792
27	Senkschraube PT 1,8x4	393220 393220
28	Scherenbremse	301793 301793
29	Abdeckung, vollst.	202363 202363
30	Vorläufer, vollst.	202359 202359
31	Senkschraube PT 1,8x8	393210 393210
32	Kupplungskopf	300672 300672
33	Kupplungshaken	330049 330049
34	Sammelkasten, lack.	206664 206664





Achtung!
Die Lok-Betriebsnummern der Artikel wechseln unter Umständen bei Neuproduktion. Ersatzteile zu den Art.-Nr. tragen die jeweils in der Produktion befindlichen Betriebsnummern. Ersatzteile mit älteren Betriebsnummern nur solange Vorrat reicht.

ERSATZTEILLISTE - TENDER

Lfd. Nr.	Bezeichnung	Art.-Nr.
1	Aufsatz, lack. sw	206548
2	Tenderoberteil, dek.	207003
	Tenderoberteil, dek. (02004)	207576
3	Lichteinsatz (unten), dek.	205172
4	Gewicht	351210
5	Entstörleiterplatte	396130
6	Leiterplatte Tender	396349
7	Kontaktstift Dm 0,4x14,5mm	390541
8	Motorklammer	301125
9	Motor, vollst.	201773
10	Lichtprisma	301147
11	Füllstück links	301165
12	Füllstück rechts	301166
13	Kuppelkasten	301809
14	Fahrgestell, lack.	206175
15	Rohrleitung links	301137
16	Rohrleitung rechts	301138
17	Gewicht	351190
18	Kupplungsdeichsel (kurz)	301155
19	Feder Dm 0,15x18,6mm	380981
20	Kupplungskopf	300672
21	Kupplungshaken	330049
22	Pufferbohle (kurz)	301143
	Pufferbohle (kurz), dek.	207569
23	Pufferteller (flach)	316830
	Pufferteller (flach), dek.	206656
24	Pufferteller (ballig)	316840
	Pufferteller (ballig), dek.	206659
25	Luftbehälter	301139
26	Zahnrad z17/z9	301927
27	Achse Dm 1,2x8,0mm	341321
28	Zahnrad z11	341870
29	Achse Dm 1,5x3,7mm	340710
30	Zahnrad z11	323530
31	Achse Dm 1,5x7,9mm	341330
32	Getriebegehäuse A	301928
33	Getriebegehäuse B	301929
34	Drehgestell H, mont. (mit Haftreifen)	202214
35	Zahnrad z10	323540
36	Getriebegeh. (D), mont.	201868
37	Treibbradsatz mit Haftreifen	201867
38	Drehgestellblende (Rollen)	301154
39	Bremsbacken	301142
40	Drehgestell V, mont.	202215
o. Abb.	Treibbradsatz	201865
o. Abb.	Haftreifen	227605

Technische Änderungen vorbehalten!

Bei Reklamationen diese Anleitung bitte über Ihren Fachhändler mitsenden an:

TILLIG Modellbahnen GmbH
Promenade 1, 01855 Sebnitz

Tel.: +49 (0)35971 903-0, www.tillig.com

CE Nicht geeignet für Kinder unter 3 Jahren wegen abnehmbarer und verschluckbarer Kleinteile und Verletzungsgefahr durch funktionsbedingte scharfe Ecken und Kanten.

Dieses Produkt darf am Ende seiner Nutzungsdauer nicht über den normalen Hausmüll entsorgt werden, sondern muss an einem Sammelpunkt für das Recycling von elektrischen und elektronischen Geräten abgegeben werden. Bitte fragen Sie bei Ihrem Händler oder der Gemeindeverwaltung nach der zuständigen Entsorgungsstelle.