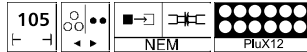


Diesellok V 75



TILLIG TTBAHN

Art.-Nr. 02623 • 02626
04627 • 04628
04629



Abbildung zeigt Art.-Nr. 02623

TILLIG

DAS VORBILD

Die dieselelektrische Lok der Baureihe V 75 (spätere BR 107) aus tschechoslowakischer Produktion (ČKD Prag) ist für den Einsatz als Rangierlokomotive auf den Leipziger Bahnhöfen 1962 von der DR in 20 Exemplaren beschafft worden. Dort ersetzten sie die bis dahin verwendeten BR 80. Ähnlich wie schon bei der T 334 wurden weitere Loks für die chemischen Großbetriebe der DDR, vornehmlich für die Zementindustrie, eingeführt. Diese 18 Lokomotiven sind zum Teil noch mit der ersten Drehgestellversion der Lok, dem Schwanenhalsdrehgestell, ausgerüstet, da sie noch vor 1962 beschafft wurden. Die Loks waren bis zum Erscheinen der aus der Sowjetunion eingeführten Großdiesellok der V 200 (BR 120) die einzigen dieselelektrischen Loks der DR. Der Einsatz der Loks erfolgte im Rangier-, Übergabe- und Bauzugdienst. Gelegentliche Personenzugdienste in der heizfreien Einsatzperiode, insbesondere als LVT Ersatz, sind ebenfalls bekannt. Die ab 1970 als BR 107 geführten Maschinen wurden ab 1977 schrittweise aus ihrem eigentlichen Einsatzgebiet auf den Leipziger Bahnhöfen abgezogen. Bis 1985 sind sie aus dem Bestand der DR ausgeschieden, verschrottet oder an Industriebetriebe verkauft worden. Einige von ihnen haben das Ende der DDR überlebt und sind in den Farben der KEG noch in den neunziger Jahren im Einsatz gewesen. Die bei der ČSD als T 435 bezeichneten Maschinen gehen auf eine Lizenzproduktion einer amerikanischen Lokomotive zurück, die Anfang der fünfziger Jahre als T 434 in Dienst gestellt wurde. Die ursprüngliche Drehgestellbauart, der dieselelektrische Antrieb und der Grundaufbau der Lok lassen deutlich den amerikanischen Dieselloktyp einer sogenannten Hoodbauform erkennen. Auch das beleuchtete Nummerschild („Numberboard“) am Motorvorbau ist ein typisches Überbleibsel aus dem Original. Daraus wurde 1956 die leistungsstärkere Version abgeleitet, die mit sehr großem Erfolg als Normalspurlok sowie auch in Breitspurausführung exportiert werden konnte. Ohne Zugheizeinrichtung ausgeführt, für den Einsatz als Güterzuglok und Rangierlok konzipiert, ist sie mit 750 PS (552 kW) ausreichend für diese Zwecke motorisiert. Eine Höchstgeschwindigkeit von 60 km/h entspricht den Anforderungen der fünfziger Jahre für eine Güterzuglok, für den Rangierdienst ist es mehr als ausreichend.

Das Modell ist mit einer fahrtrichtungsabhängigen Beleuchtung mit Dreispitzenlicht und Schlusslicht sowie seitlicher Lokschildbeleuchtung ausgestattet. Eine PluX12-Schnittstelle nach NEM 658 ist für den Einsatz eines Decoders vorhanden. Der Einbauraum für einen Lautsprecher (maximaler Durchmesser 12 mm) ist unter dem Motorvorbau vorgesehen. Das Modell ist ausreichend gefettet. Ein Nachölen oder Nachfetten mit harz- und säurefreiem Fett (Art.-Nr.: 08973) oder Öl ist erst nach einer Betriebszeit von ca. 100 Betriebsstunden erforderlich. Zum Abnehmen des Oberteiles sind die im Tank an der Unterseite des Modells sichtbaren Rastnasen zusammen zu drücken. Der Tank ist nach unten abzuziehen und das Oberteil nach oben abzunehmen. Vorsicht dabei mit den Geländern an der Lok! Die seitlichen Geländer sind von vorn in das Führerhaus gesteckt. Bei vorsichtiger Handhabung lösen sie sich beim Abnehmen; beim Aufsetzen sind sie nach Erreichen der Endlage des Oberteiles vorsichtig in die richtige Position zu stecken. Zurüstteile zur Komplettierung der Pufferbohle liegen dem Modell bei und können entsprechend des Einsatzes des Modells angebracht werden.

DIGITALSTEUERUNG

Das Modell besitzt eine Schnittstelle PluX12 nach NEM 658. Geeignete Decoder dafür sind Art.-Nr. 66024 (Uhlenbrock) oder CT-Elektronik DC X51-P12. Die Schnittstelle befindet sich unter dem Motorvorbau. Diese wird erreicht, indem das Oberteil des Modells wie oben beschrieben abgenommen wird. Die vier Schrauben, die Leiterplatte, oberes Gewicht und Motor in der Position halten, sind zumindest soweit zu lösen, dass die Stifte des Decoders nach Abziehen des Entwürfs in die Buchse gesteckt werden können. Es empfiehlt sich, die Steckkontakte des Decoders um ca. 1mm zu kürzen, da in der Leiterplatte für das Durchstecken der Stifte kein Platz frei gehalten werden konnte. Der Anschluss eines Lautsprechers erfolgt an den beiden Lötstellen „LP“ oberhalb des für den Lautsprechereinbau reservierten Bauraumes im Bereich des Kühlers. Die Löcher in der Leiterplatte dienen der Kabeldurchführung.

DAS MODELL

Das Modell ist eine maßstäbliche Nachbildung der T 435 in authentischer Farbgebung und Dekoration. Die Stromaufnahme erfolgt von allen Radsätzen. Zwei Radsätze sind mit je einem Haftreifen versehen, der Antrieb erfolgt auf allen Radsätzen. An beiden Enden der Lok sind Kurzkupplungskulissen mit Normaufnahmen nach NEM 358 vorhanden.

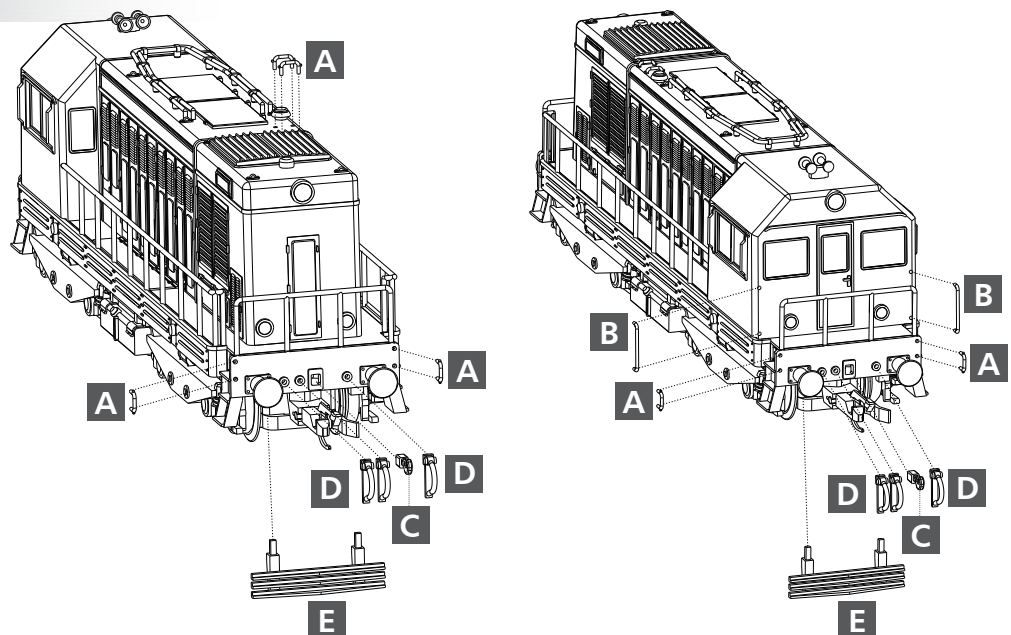
⚠ Bitte prüfen Sie vor Inbetriebnahme der Lok die Spannung an Ihrer Digitalzentrale. Für den Betrieb von Fahrzeugen der Spurweiten TT, H0, H0e und H0m wird eine Digitalspannung von max. 14 Volt empfohlen. Höhere Spannungen führen zu einem höheren Verschleiß der Motoren. Decoderdefekte (durch Überlast), die durch diese Ursache entstehen, fallen nicht unter die Gewährleistung.

ZURÜSTTEILE

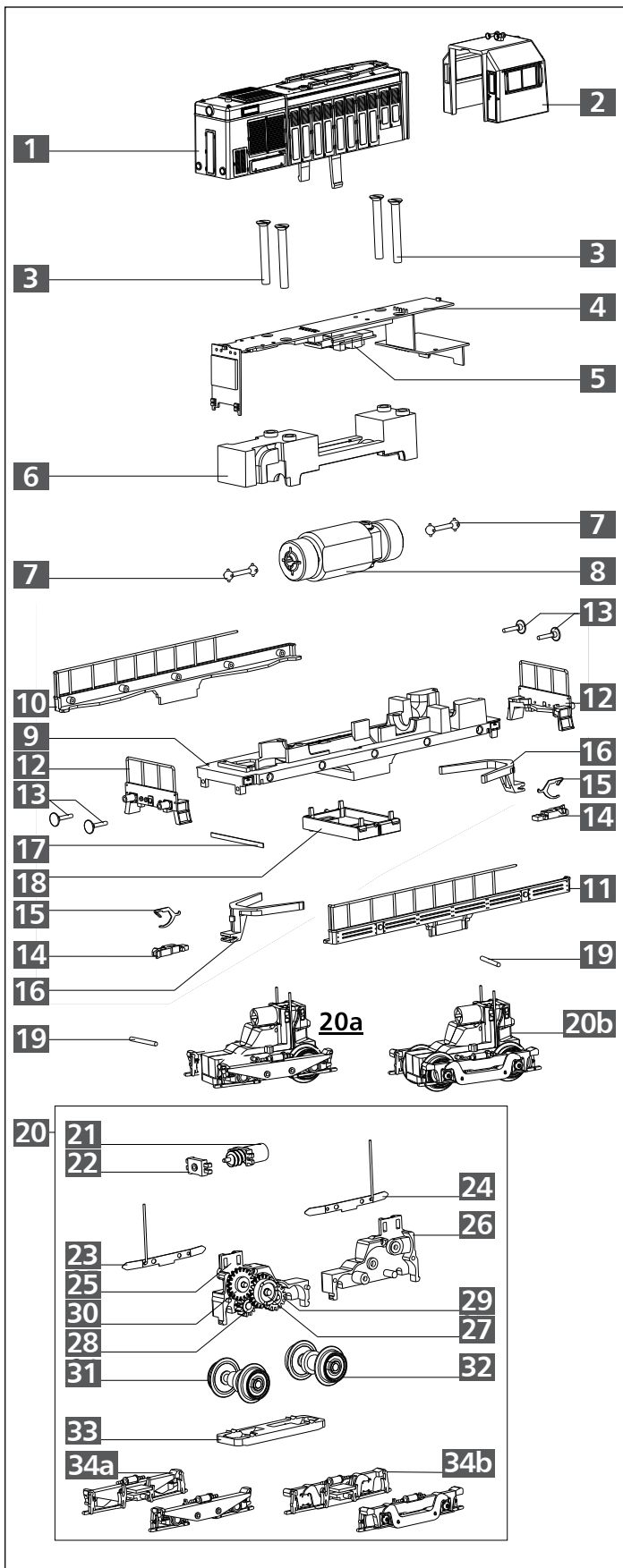
Zur weiteren Detaillierung liegen einige Griffstangen und weitere Zurüstteile bei. Diese sollten mit einem Tropfen Sekundenkleber fixiert werden.

- A** Griffstange 2,2 mm
- B** Griffstange 6,6 mm
- C** Kuppelhaken
- D** Bremsschlauch
- E** Schienenräumer

(Bei Montage des Schienenräumers entfällt der Kupplungskopf und der Kuppelshaken.)



ERSATZTEILLISTE LOK



Lfd. Nr.	Bezeichnung	Art.-Nr.				
		02623	02626	04627	04628	04629
1	Motorhaube, vollst.	204391	204674	203736	203742	204024
2	Führerhaus, vollst.	204389	204673	203737	203743	204023
3	Schraube(E)DG KB 2,2x18	393411	393411	393411	393411	393411
4	Leiterplatte, vollst.	202376	202376	202376	202376	202376
5	Entstörleiterplatte	396130	396130	396130	396130	396130
6	Gewicht	351301	351301	351301	351301	351301
7	Kardanwelle 9	302193	302193	302193	302193	302193
8	Motor, vollst.	202375	202375	202375	202375	202375
9	Rahmen, lack.	206672	206672	206672	206672	206672
10	Rahmenverkleidung re., dek.	208233	208462	207732	207736	207939
11	Rahmenverkleidung li., dek.	208232	208461	207731	207735	207938
12	Pufferbohle, dek.	208234	208463	207729	207734	207941
13	Puffer	302192	302192	302192	302192	-
	Puffer, dek.	-	-	-	-	207942
14	Kupplungskopf	300672	300672	300672	300672	300672
15	Kupplungshaken	330049	330049	330049	330049	330049
16	Kupplungsdeichsel	302196	302196	302196	302196	302196
17	Feder	382080	382080	382080	382080	382080
18	Tank, lack.	207728	-	207728	207728	207728
	Tank, dek.	-	208469	-	-	-
19	Zylinderkerbstift Dm1,0x8	390151	390151	390151	390151	390151
20a	Drehgestell DR, vollst.	-	521089	-	-	202373
20b	Drehgestell (Schwanenhals), vollst.	202497	-	203738	203738	-
21	Schneckenwelle, mont.	202374	202374	202374	202374	202374
22	Wellenlager	302194	302194	302194	302194	302194
23	Stromfeder re., vollst.	202370	202370	202370	202370	202370
24	Stromfeder li., vollst.	202371	202371	202371	202371	202371
25	Drehgestell, Teil A	302183	302183	304365	304365	302183
26	Drehgestell, Teil B	302184	302184	304366	304366	302184
27	Zahnrad z20/13	318660	318660	318660	318660	318660
28	Stirnrad z12	311130	311130	311130	311130	311130
29	Zahnrad z16	301367	301367	301367	301367	301367
30	Stirnrad z19	307250	307250	307250	307250	307250
31	Treibradsatz	205680	209120	207724	207724	209120
32	Treibradsatz m. Haftreifen	200634	200419	203735	203735	200419
o. Abb.	Haftreifen	227600	227600	227600	227600	227600
33	Getriebeboden	302289	302185	304367	304367	302185
34a	Drehgestellblende, mont.	-	521090	-	-	202372
34b	Drehgestellblende, mont.	202496	-	203739	203739	-
o. Abb.	Zurüstbeutel	203038	204675	203741	203741	204025

ACHTUNG!
Die Lok-Betriebsnummern der Artikel wechseln unter Umständen bei Neuproduktion. Ersatzteile zu den Art.-Nr. tragen die jeweils in der Produktion befindlichen Betriebsnummern. Ersatzteile mit älteren Betriebsnummern nur solange Vorrat reicht.

TILLIG Modellbahnen GmbH

Promenade 1, 01855 Sebnitz

Tel.: +49 (0)35971 / 903-45

Fax: +49 (0)35971 / 903-19

Service-Hotline: unsere aktuellen Hotline-Zeiten finden Sie

unter: www.tillig.com

Technische Änderungen vorbehalten!

Bei Reklamationen wenden Sie sich bitte an Ihren Fachhändler.



Nicht geeignet für Kinder unter 14 Jahren wegen abnehmbarer und verschluckbarer Kleinteile und Verletzungsgefahr durch funktionsbedingte scharfe Ecken und Kanten.



Dieses Produkt darf am Ende seiner Nutzungsdauer nicht über den normalen Hausmüll entsorgt werden, sondern muss an einem Sammelpunkt für das Recycling von elektrischen und elektronischen Geräten abgegeben werden. Bitte fragen Sie bei Ihrem Händler oder der Gemeindeverwaltung nach der zuständigen Entsorgungsstelle.