

Art.-Nr.: 501361 – Diesellok Di 482 der BKK Bitterfeld, Ep. IV



© TILLIG

DAS VORBILD

Das Beschaffungsprogramm der DR sah Anfang der fünfziger Jahre eine dieselhydraulische Lokomotive mit 600 PS vor. Sie sollte mit max. 15 t Achslast für Rangieraufgaben, aber auch für Anschlussbahnen, Arbeitszüge und leichte Nebenbahnzüge Leistungen übernehmen. Nachdem 1959 die erste Baumusterlok abgeliefert wurde, erfolgte der Serienstart 1962. Die Lokomotive erfüllte nach anfänglichen Kinderkrankheiten ihre Aufgabe zur vollsten Zufriedenheit. So wurde sie zur Standard-Rangierlok der DR. Aber auch viele Industriebetriebe beschafften die Lok für ihre Anschlussbahnen. Die Lok wurde auch für ausländische Bahnverwaltungen und Industriebahnen gefertigt.

DAS MODELL

Das Modell ist eine maßstäbliche Nachbildung mit authentischer Farbgebung und Dekoration. Alle Radsätze sind angetrieben (Achsfolge D). Die Stromabnahme erfolgt von allen Radsätzen. Die Beleuchtung des 3-Licht-Spitzensignals wechselt mit der Fahrtrichtung.

⚠ **Vorsicht:** Durch die Verschärfung der EMV Verträglichkeitsprüfung 2008 (gemeinhin als Funkentstörung bezeichnet) sind wir gezwungen worden, die Entstörbauelemente für unsere Triebfahrzeuge anzupassen. Das heißt, die Kapazität des Entstörkondensators am Motor ist verdoppelt worden. Das hat zur Folge, dass bei einer hochfrequenten Ansteuerung des Motors ein höherer Strom durch diesen Kondensator fließt. Eine solche hochfrequente Ansteuerung erfolgt im Digitalbetrieb ohne eingebauten Decoder (Fahren auf Adresse "0"). Es ist möglich, dass der Strom so hoch wird, dass die Zentrale dies als Motorkurzschluss wertet und gänzlich abschaltet. Zumindest erfolgt aber eine Überlastung der Entstörbauelemente, was mit einer so starken Erwärmung einher geht, dass sich die angrenzenden Plasteteile der Lokomotiven verformen können. Aus diesem Grund ist der Betrieb dieser Modelle mit verstärkter Entstörung im Digitalbetrieb ohne Decoder nicht möglich.

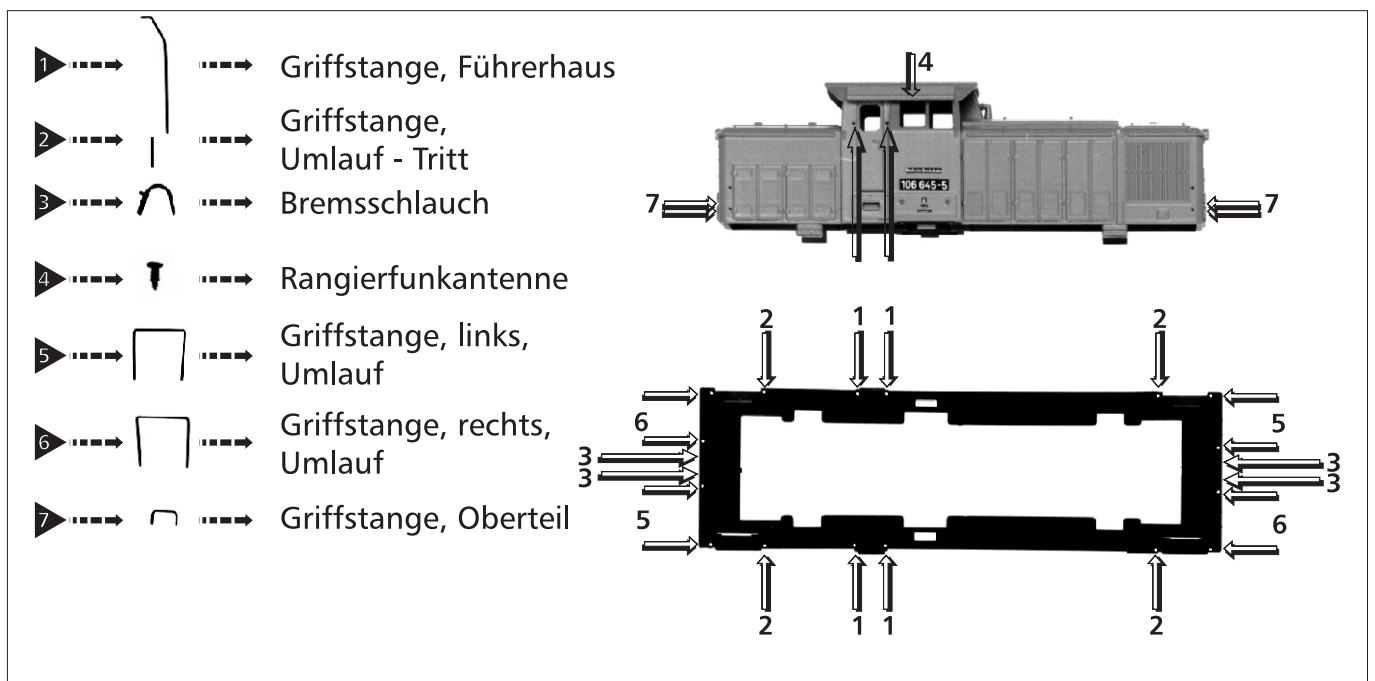
DIGITALISIERUNG

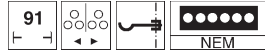
Das Modell ist für den Einbau eines Digitaldecoders nach NEM 651 (Schnittstelle S, steckbar) vorbereitet. Dazu muss das Oberteil durch zusammendrücken an den Vorbauten vom Umlauf abgenommen werden (Rastnasen). Jetzt kann die Entstörleiterplatte gegen einen Decoder getauscht werden. Als Decoder empfehlen wir Art.-Nr. 66021 (Uhlenbrock).

⚠ Bitte prüfen Sie vor Inbetriebnahme der Lok die Spannung an Ihrer Digitalzentrale. Für den Betrieb von Fahrzeugen der Spurweiten TT, H0, H0e und H0m wird eine Digitalspannung von max. 14 Volt empfohlen. Höhere Spannungen führen zu einem höheren Verschleiß der Motoren. Decoderdefekte (durch Überlast), die durch diese Ursache entstehen, fallen nicht unter die Gewährleistung.

ZURÜSTTEILE

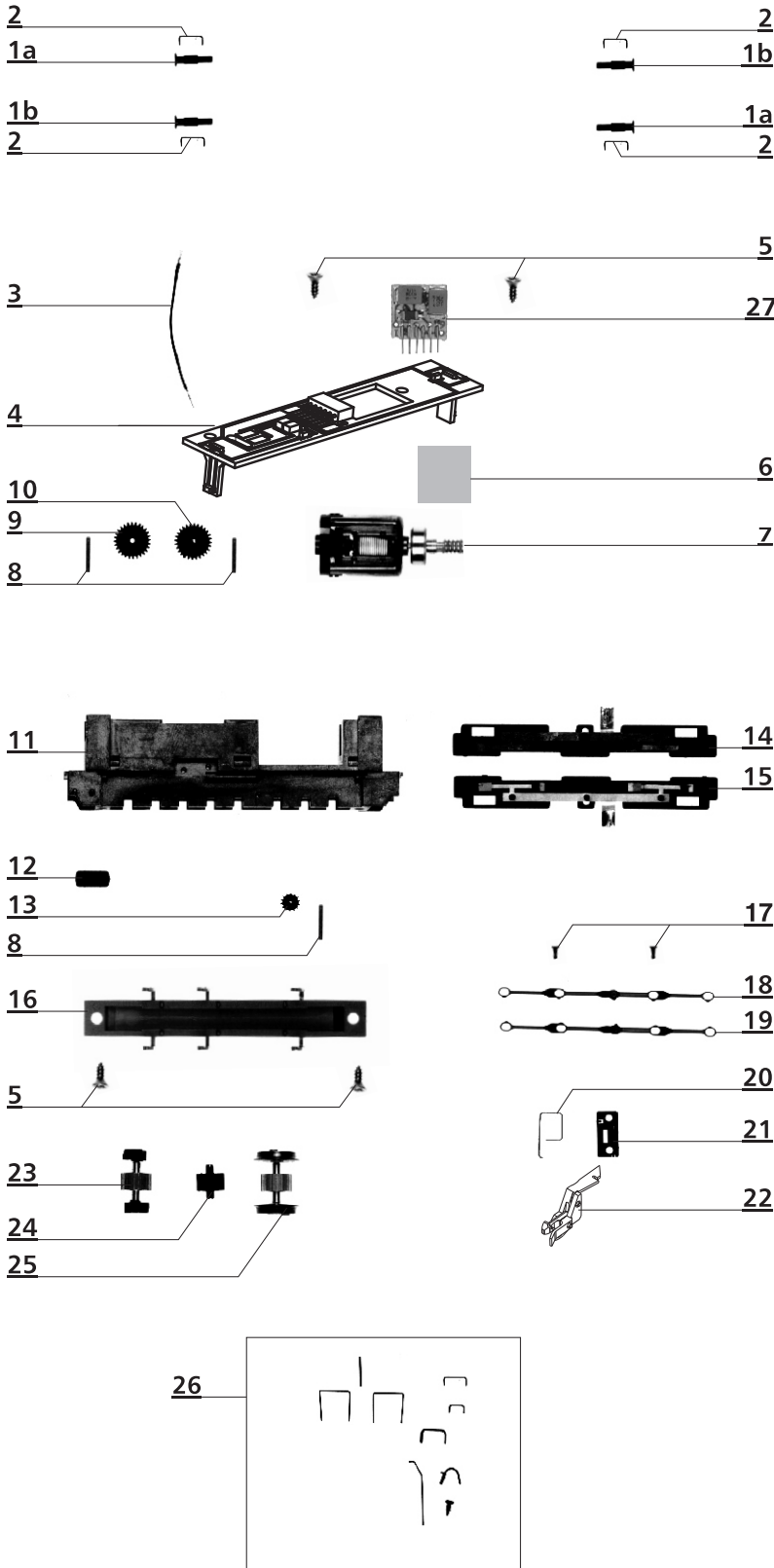
Zur weiteren Detaillierung liegen einige Teile zur Selbstmontage für Oberteil und Umlauf bei. Diese sind laut nachfolgender Skizze anzubringen.





Eventuelle Reklamationsansprüche betreffend der Lokomotive ohne eingebauten Digitaldecoder geltend machen!

ERSATZTEILLISTE



Nr.	Bezeichnung	Art.-Nr.
1a	Puffer, ballig, schwarz	306210
1b	Puffer, flach, schwarz	306200
2	Griffstange, Pufferbohle	382050
3	Litze	381950
4	Leiterplatte, mont.	203313
5	Senkschraube 1,8x4	393220
6	Unterlage 10x13	380290
7	Motor, vollst.	203045
8	Achse Dm 1.0x8,4	341630
9	Zahnrad z 18/10	303155
10	Zahnrad z 25	303154
11	Haupttrahmen, lack.	207311
12	Luftkessel	306220
13	Zahnrad z 10	300606
14	Radschleifer, li., mont.	200289
15	Radschleifer, re., mont.	200288
16	Bodenverkleidung	306170
17	Kurbelzapfen, kurz	340050
18	Kuppelstange, links	205149
19	Kuppelstange, rechts	205148
20	Kupplungsfeder	381020
21	Kupplungsaufnahme	305640
22	Kupplung	210800
23	Blindwelle, mont.	200273
24	Zwischenrad	200257
25	Kuppelradsatz	200252
26	Zurüsteile	200267
27	Entstörleiterplatte	396130

Technische Änderungen vorbehalten!

Bei Reklamationen
diese Anleitung bitte über Ihren Fachhändler
mit senden an:

TILLIG Modellbahnen GmbH

Promenade 1, 01855 Sebnitz

Tel. +49 (0)35971 903-45

Fax: +49 (0)35971 903-19

Service-Hotline:

unsere aktuellen Hotline-Zeiten finden Sie unter:

www.tillig.com



Nicht geeignet für Kinder unter 3 Jahren
wegen abnehmbarer und verschluckbarer
Kleinteile und Verletzungsgefahr durch
funktionsbedingte scharfe Ecken und Kanten.



Dieses Produkt darf am Ende seiner Nutzungsdauer
nicht über den normalen Hausmüll entsorgt werden, sondern
muss an einem Sammelpunkt für das Recycling von elektrischen
und elektronischen Geräten abgegeben werden.

Bitte fragen Sie bei Ihrem Händler oder der Gemeindeverwaltung
nach der zuständigen Entsorgungsstelle.