

(DE) Technische Änderungen vorbehalten! Bei Reklamationen wenden Sie sich bitte an Ihren Fachhändler.
(GB) Subject to technical changes! Please contact your dealer if you have any complaints.
(FR) Sous réserve de modifications techniques! Pour toute réclamation, adressez-vous à votre revendeur.
(CZ) Technické změny vyhrazeny! Při reklamaci se obraťte na svého obchodníka.
(PL) Zastrzega się możliwość zmian technicznych! W przypadku reklamacji prosimy zgłaszać się do specjalistycznego sprzedawcy.

(DE) Nicht geeignet für Kinder unter 14 Jahren wegen abnehmbarer und verschluckbarer Kleinteile und Verletzungsgefahr durch funktionsbedingte scharfe Ecken und Kanten. Dieses Produkt darf am Ende seiner Nutzungsdauer nicht über den normalen Hausmüll entsorgt werden, sondern muss an einem Sammelpunkt für das Recycling von elektrischen und elektronischen Geräten abgegeben werden. Bitte fragen Sie bei Ihrem Händler oder der Gemeindeverwaltung nach der zuständigen Entsorgungsstelle.



(GB) Not suitable for young people under the age of 14 due to the small parts that can be removed and swallowed and risk of injury due to function-related sharp corners and edges. When this product comes to the end of its useful life, you may not dispose of it in the ordinary domestic waste but must take it to your local collection point for recycling electrical and electronic equipment. If you don't know the location of your nearest disposal centre please ask your retailer or the local council office.



(FR) Ne convient pas aux enfants de moins de 14 ans en raison de pièces pouvant être retirées et avalées et du risque de blessure en raison de coins et de bords vifs dus au fonctionnement. À la fin de sa durée de vie, ne pas éliminer ce produit avec les déchets ménagers mais le remettre à un point de collecte pour le recyclage d'appareils électriques et électroniques. Veuillez vous adresser à votre revendeur ou à l'administration communale pour connaître les points d'élimination compétents.



(CZ) Není určené pro děti mladší 14ti let. Obsahuje funkční a odmíatelné malé a ostré součásti a hrany. Tento produkt nesmí být na konci svého užívání zlikvidován jako běžný domovní odpad, ale musí být zlikvidován např. ve sběrném dvoře. Prosím, zeptejte se vašeho obchodníka, popř. na svém obecním úřadě o vhodném způsobu likvidace.

(PL) Nieodpowiednie dla dzieci poniżej 14 roku życia z uwagi na niebezpieczeństwo połknięcia i zadławienia się drobnymi częściami oraz możliwością skaleczenia się ostrymi końcówkami i krawędziami części funkcyjnych. Produkty oznaczone przekreślonym pojemnikiem po zakończeniu użytkowania nie mogą być usuwane razem z normalnymi odpadami domowymi, lecz muszą być przekazywane do punktu zbierania i recyklingu urządzeń elektrycznych i elektronicznych. Dzięki recyklingowi pomagają Państwo skutecznie chronić środowisko naturalne. Prosimy zwrócić się do specjalistycznego sklepu lub do odpowiedniego urzędu w Państwa okolicy, aby dowiedzieć się, gdzie jest najbliższy punkt recyklingu urządzeń elektrycznych i elektronicznych.

(DE) Bitte beachten Sie: Für dieses TILLIG-Produkt gilt der gesetzliche Gewährleistungsanspruch von 24 Monaten ab Kaufdatum. Dieser Gewährleistungsanspruch erlischt, wenn kundenseitige Eingriffe, Veränderungen, Umbauten usw. an dem Produkt erfolgen/vorgenommen werden. Bei Fahrzeugen mit eingebauter Schnittstelle, können Gewährleistungsansprüche nur geltend gemacht werden, wenn das betreffende Fahrzeug im Lieferzustand (ohne eingebautem Digitaldecoder, mit eingestecktem Entstörersatz) an den Fachhändler zurück gegeben wird.

(GB) Please note: This TILLIG product is subject to the statutory warranty entitlement of 24 months from the date of purchase. This warranty claim expires if the product is interfered with, modified or converted after the point of time of the customer acquiring ownership. Where vehicles have an integrated interface, claims for warranty can only be asserted if the vehicle concerned is returned in an as-delivered state (without built-in digital decoder, with plugged-in interference suppression kit).

(FR) Attention: Pour ce produit TILLIG, le droit de garantie légal de 24 mois à partir de la date d'achat s'applique. Ce droit de garantie s'éteint si le client procède/a procédé à des interventions, des modifications, des transformations, etc. sur le produit. Pour les véhicules à interface intégrée, les droits de garantie ne peuvent être acceptés que si le véhicule correspondant est restitué au revendeur dans l'état de livraison (sans décodeur numérique intégré, avec l'antiparasite installé).

(CZ) Upozornění: Pro tento výrobek TILLIG platí zákonný záruční nárok 21 měsíců od data koupě. Tento záruční nárok zaniká, pokud byly ze strany zákazníka na výrobku provedeny zásahy, změny, přestavby atd. U vozidel se zabudovaným rozhraním mohou být záruky uplatněny jen tehdy, když bude předmětné vozidlo vráceno do odborné prodejny v původním stavu (bez zabudovaného digitálního dekodéru, se zasunutou odrušovací sadou).

(PL) Należy mieć na względzie, że: dla niniejszego produktu TILLIG obowiązuje ustawowe roszczenie gwarancyjne, wynoszące 24 miesiące od daty zakupu. Roszczenie gwarancyjne wygasa w sytuacji, gdy przeprowadzone zostaną w produkcji zmiany lub klient dokona przebudowy produktu na własną rękę. W pojazdach z zabudowanym interfejsem, roszczenia gwarancyjne mogą być podnoszone jedynie, gdy dany pojazd przekazany zostanie przedstawicielowi handlowemu w stanie, jaki obowiązywał w momencie dostawy (bez zabudowanego dekodera cyfrowego, z osadzonym zestawem odfekcyjnym).

**„Workshop-Lok / Séminaire-Locomotive
Seminář Lok / Seminarium-Lokomotywa 2017”****Art.-Nr. / Item no. / Réf. / Art.-č. / Nr art.****501790 – Bausatz / Kit / Stavební sada / Zestaw budowlany BR 212 097-0, D-DBG, Ep.VI****501791 – Fertigmodell / Finished model / Modèle fini / Dokončený model / Gotowy model BR 212 097-0, D-DBG, Ep.VI****501792 – Bausatz / Kit / Stavební sada / Zestaw budowlany
„Digital / Numérique / Digitální / Cyfrowa“ BR 212 097-0, D-DBG, Ep.VI****501793 – Fertigmodell / Finished model / Modèle fini****Dokončený model / Gotowy model
„Digital / Numérique / Digitální / Cyfrowa“
BR 212 097-0, D-DBG, Ep.VI**

© TILLIG

DAS MODELL • THE MODEL • LE MODÈLE • MODEL

(DE) Das Modell ist maßstäblich exakt nachgebildet und besitzt eine authentische Farbgebung und Bedruckung. Alle vier Radsätze sind von einem hochwertigen Mashima-Motor angetrieben. Die Stromabnahme erfolgt ebenfalls von allen vier Radsätzen, wodurch ein reibungsloser Fahrbetrieb gewährleistet ist. Die Beleuchtung des Drei-Licht-Spitzensignals wechselt vorbildgetreu mit der Fahrtrichtung. Zur Wartung des Modells wird das Oberteil abgehoben, indem die Rastungen über den Drehstellen gelöst werden (Vorbauten zusammendrücken). Bitte das Getriebe nach längerer Betriebszeit nachfetten.

Der Einbau eines Digital-Decoders ist problemlos möglich (Lösen der Schraube an der Unterseite des Tankes). Wir empfehlen den Decoder von Uhlenbrock (TILLIG Art.-Nr. 66032).

(GB) The model is an exact to-scale reproduction of the original with authentic colouring and printing. All four sets of wheels are driven by a high quality Mashimo motor. The current is drawn from all four wheel sets, which ensure the seamless running of the train. The lighting of the three headlights changes with the direction of travel true to the prototype. The upper part of the locomotive is pulled off upwards for the maintenance of the model by detaching the catches above the bogies (press the protruding parts together). Please regrease the drive mechanism after longer periods of operation.

The installation of a digital decoder is easily possible (loosening of the screw on the bottom side of the tank). We recommend the decoder produced by Uhlenbrock (TILLIG product no. 66032).

(FR) Le modèle est une reproduction à l'échelle exacte et possède une couleur et une décoration authentiques correspondantes. Les quatre essieux sont entraînés par un moteur Mashima de haute qualité. La prise d'électricité s'effectue via les quatre essieux, garantissant un fonctionnement sans problème. L'éclairage du signal avant à trois lampes change fidèlement à l'exemple selon le sens de la marche. Pour entretenir le modèle, soulever la partie supérieure en desserrant les encoches au-dessus des bogies (presser les parties avancées). Regraisser l'engrenage après une durée de fonctionnement prolongée.

L'installation d'un décodeur numérique est possible sans problème (desserrer la vis à la partie inférieure du réservoir). Nous recommandons le décodeur d'Uhlenbrock (réf. TILLIG 66032).

(CZ) Model je přesnou napodobeninou v měřítku a má autentické barvy a potisk. Všechna čtyři dvojkolí jsou poháněna kvalitním motorem Mashima. Odběr proudu je zajišťován rovněž všemi čtyřmi dvojkolími, tím je zaručen plynulý provoz. Osvětlení tří čelních světel se přepíná podle směru jízdy přesně podle předlohy. Pro údržbu modelu se zvedne horní část po uvolnění záchyťů nad otočnými podvozky (stisknutím výstupků). Převodovku občas promažte.

Osazení digitálního dekodéru je snadné (po uvolnění šroubu na dolní straně nádrže). Doporučujeme použít dekodér Uhlenbrock (TILLIG obj. č. 66032).

(PL) Model to odpowiednia do skali kopia o odpowiadającej wzorcowi, autentycznej kolorystyce i takichże opisach. Wszystkie cztery zespoły kół napędzane są silnikiem Mashima o wysokiej jakości. Prąd jest pobierany również ze wszystkich czterech zespołów kół, co gwarantuje sprawną jazdę. Oświetlenie trójlampowe sygnału czołowego zmienia się, tak jak w oryginale, ze zmianą kierunku jazdy. W celu konserwacji modelu należy zdjąć część górną, otwierając zatrzaski ponad wózkami (należy ścisnąć dobudówki). Przekładnię po dłuższym okresie eksploatacji należy nasmarować.

Montaż dekodera cyfrowego jest możliwy bez problemu (odkręcić śrubę na dolnej stronie zbiornika). Zalecamy dekodery firmy Uhlenbrock (TILLIG nr art. 66032).

**ZURÜSTTEILE • ACCESSORY PARTS • PIÈCES D'ÉQUIPEMENT • PŘÍSLUŠENSTVÍ
CZĘŚCI DODATKOWE**

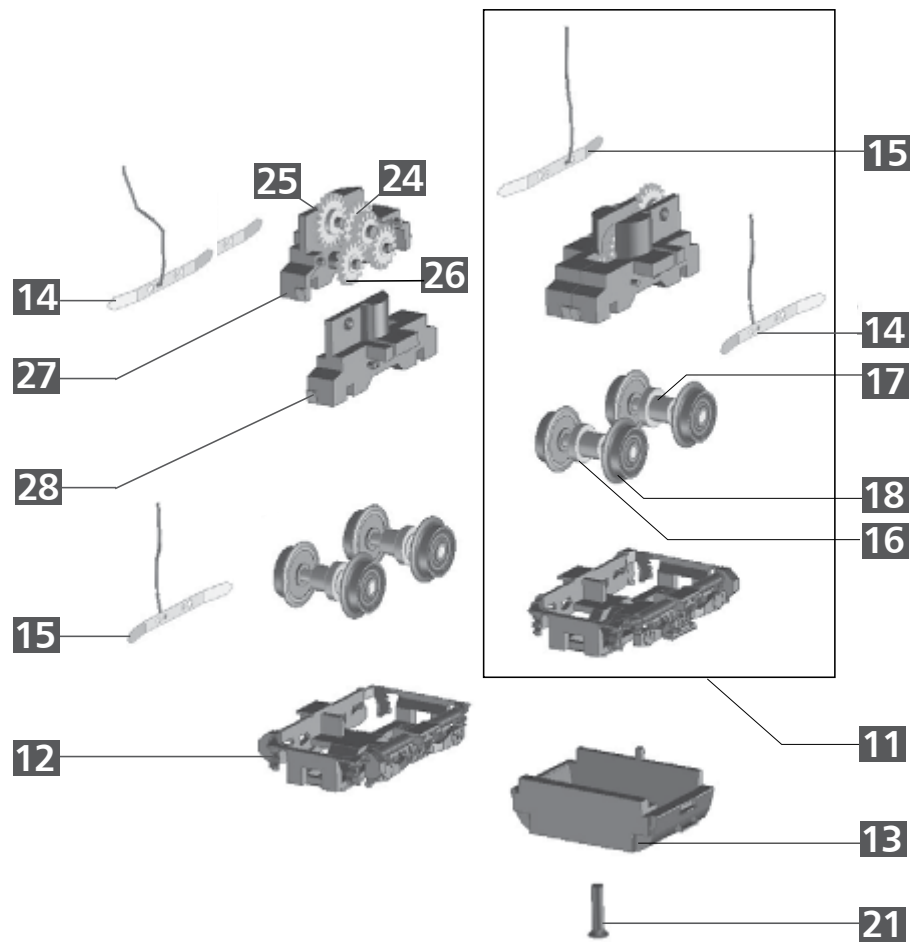
(DE) Zur weiteren Detaillierung des Modells liegen einige Teile zur Selbstmontage bei. Die Teile sollten mit einem Tropfen Sekundenkleber gesichert werden.

(GB) Enclosed are some parts that you can assemble yourself to further enhance the model. The parts should be secured with a drop of superglue.

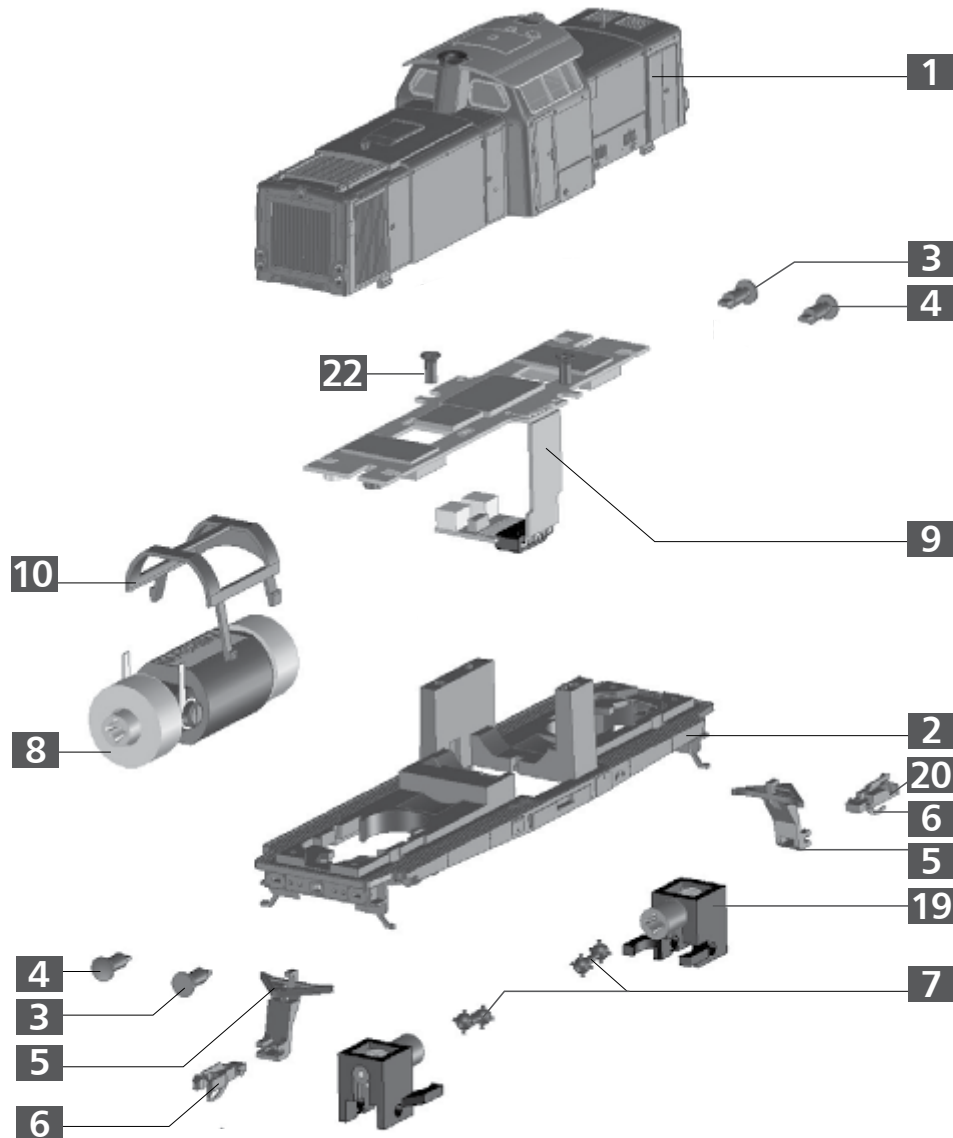
(FR) Pour apporter d'autres détails au modèle, quelques pièces à monter soi-même sont jointes. Il est conseillé de fixer les pièces avec une goutte de colle rapide.

(CZ) Pro detailnější vybavení modelu jsou přiloženy některé další díly určené k vlastní montáži. Komponenty připevněte kapkou vteřinového lepidla.

(PL) Możliwość wzbogacenia modelu w kolejne detale dają załączone akcesoria do montażu we własnym zakresie. Części należy umocować za pomocą kropli kleju błyskawicznego.



ERSATZTEILLISTE • SPARE PARTS LIST • LISTE DES PIÈCES DE RECHANGE
SEZNAM NÁHRADNÍCH DÍLŮ • CZĘŚCI ZAMIENNE



A (DE) Griffstange; 4,5 mm
(GB) Handle bar; 4,5 mm
(FR) Barre de maintien; 4,5 mm
(CZ) Madlo; 4,5 mm
(PL) Poręcz; 4,5 mm

B (DE) Griffstange; 9,0 mm
(GB) Handle bar; 9,0 mm
(FR) Barre de maintien; 9,0 mm
(CZ) Madlo; 9,0 mm
(PL) Poręcz; 9,0 mm

C (DE) Griffstange; 6,6 mm
(GB) Handle bar; 6,6 mm
(FR) Barre de maintien; 6,6 mm
(CZ) Madlo; 6,6 mm
(PL) Poręcz; 6,6 mm

D (DE) Griffstange; 12,5 mm
(GB) Handle bar; 12,5 mm
(FR) Barre de maintien; 12,5 mm
(CZ) Madlo; 12,5 mm
(PL) Poręcz; 12,5 mm

E (DE) Griffstange; 19,0 mm
(GB) Handle bar; 19,0 mm
(FR) Barre de maintien; 19,0 mm
(CZ) Madlo; 19,0 mm
(PL) Poręcz; 19,0 mm

F (DE) Griffstange, Ecke 1
(GB) Handle bar, corner 1
(FR) Barre de maintien, coin 1
(CZ) Madlo, Rohový 1
(PL) Poręcz, Narożnik 1

G (DE) Griffstange, Ecke 2
(GB) Handle bar, Corner 2
(FR) Barre de maintien, Coin 2
(CZ) Madlo, Rohový 2
(PL) Poręcz, Narożnik 2

H (DE) Trittstufe A, links
(GB) Step A, left
(FR) Bande de roulement A, gauche
(CZ) Stupeň A, levý
(PL) Stąpanie A, lewo

I (DE) Trittstufe A, rechts
(GB) Step A, right
(FR) Bande de roulement A, droite
(CZ) Stupeň A, pravý
(PL) Stąpanie A, prawo

J (DE) Trittstufe B, links
(GB) Step B, left
(FR) Bande de roulement B, gauche
(CZ) Stupeň B, levý
(PL) Stąpanie B, lewo

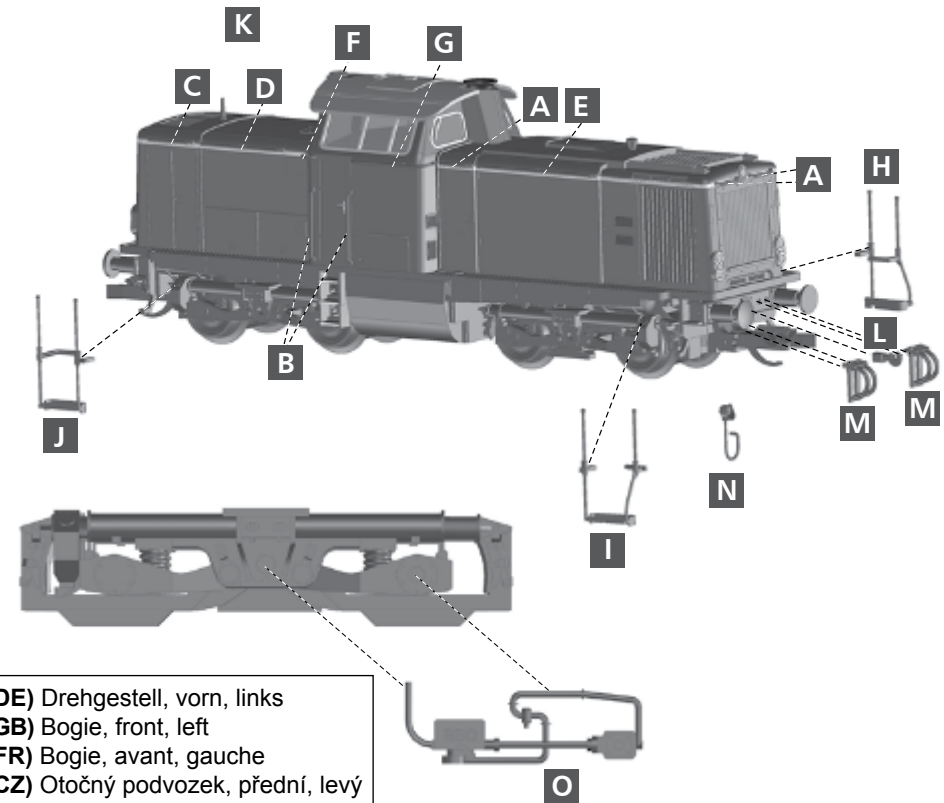
K (DE) Trittstufe B, rechts
(GB) Step B, right
(FR) Bande de roulement B, droite
(CZ) Stupeň B, pravý
(PL) Stąpanie B, prawo

L (DE) Kuppelhaken
(GB) Coupling
(FR) Crochet d'attelage hook
(CZ) Hák spřáhla
(PL) Hak ciąglowy

M (DE) Bremsschläuche
(GB) Brake hoses
(FR) Tuyaux de frein
(CZ) Vzduchové hadice
(PL) Przewody hamulcowe

N (DE) Steckdose
(GB) Socket
(FR) Douille
(CZ) Zásuvka
(PL) Gniazdo


O (DE) Sifa
(GB) Sifa
(FR) Dispositif de sécurité
(CZ) Sifa
(PL) Urządzenie czuwakowe





(DE) Drehgestell, vorn, links
(GB) Bogie, front, left
(FR) Bogie, avant, gauche
(CZ) Otočný podvozek, přední, levý
(PL) Wózek, przód, lewo

ERSATZTEILLISTE • SPARE PARTS LIST • LISTE DES PIÈCES DE RECHANGE

(DE) Bezeichnung	(GB) Description	(FR) Description
1 Oberteil, vollst.	Top part, complete	Partie supérieure, complète
2 Rahmen, dek.	Frame, detached	Châssis, décoré
3 Puffer, flach	Buffer, flat	Tampon, plat
4 Puffer, ballig	Buffer, spherical	Tampon, en forme de balle
5 Kupplungsdeichsel	Coupler drawbar	Barre d'attelage
6 Kupplungshaken	Clutch hook	Crochet d'attelage
7 Kardanwelle	Cardan shaft	Arbre Cardan
8 Motor, vollst.	Motor, complete	Moteur, complète
9 Leiterplatte, vollst.	Circuit board, complete	Circuit board, complète
10 Motorhalter	Engine bracket	Support moteur
11 Drehgestell, vollst.	Bogie, complete	Bogie, complète
12 Drehgestellverkleidung	Bogie cover	Habillage de bogie
13 Tank, dek.	Tank, detached	Citerne, décoré
14 Stromfeder re., vollst.	Pantograph, right, complete	Ressort de pantographe, droite, complète
15 Stromfeder li., vollst.	Pantograph left, complete	Ressort de pantographe, gauche, complète
16 Radsatz mit Haftreifen	Wheel set with traction tyres	Essieux montés avec bandage adhérent
17 Radsatz ohne Haftreifen	Wheel set without traction tyres	Essieux montés sans bandage adhérent
18 Haftreifen 8,0	Traction tyres 8,0	Bandage adhérent 8,0
19 Schaft, mont.	Shaft, mounted	Tige, montée
20 Kupplungskopf	Coupling head	Tête d'attelage
21 Senkschraube	Countersunk screw	Vis à tête conique
22 Schraube	Screw	Vis
23 Entstörleiterplatte	Interference suppression circuit board	Circuit imprimée antiparasite
24 Zahnrad z20/13	Gear wheel 20/13 teeth	Roue dentée d20/d13
25 Stirnrad z19	Spur gear z19	Roue frontale d19
26 Zahnrad z15	Gear wheel 15 teeth	Roue dentée d15
27 Drehgestell Teil A	Bogie, part A	Bogie, partie A
28 Drehgestell Teil B	Bogie, part B	Bogie, partie B
Feder 0,15x13,6 (o.Abb.)	Spring 0,15x13,6 (w/o illustr.)	Ressort 0,15x13,6 (sans illustr.)
Trittstufen A+B, kompl.(o.Abb.)	Steps A+B, complete (w/o illustr.)	Bande de roulement A+B, complète (sans illustr.)
Zurüstteile, kompl. ohne Trittstufen (o.Abb.)	Accessory parts, complete without steps (w/o illustr.)	Pièces d'équipement, complète sans bande de roulement (sans illustr.)


 (DE) **ACHTUNG!** Die Lok-Betriebsnummern der Artikel wechseln unter Umständen bei Neuproduktion. Ersatzteile zu den Art.-Nr. tragen die jeweils in der Produktion befindlichen Betriebsnummern. Ersatzteile mit älteren Betriebsnummern nur solange Vorrat reicht.


 (GB) **PLEASE NOTE!** The locomotive operating numbers of the articles can potentially change in the event of new production runs. Spare parts for the article number bear the operating numbers that are respectively in production. Spare parts with older operating numbers are only available while stocks last.

 (FR) **ATTENTION!** Les numéros d'exploitation de locomotives des articles changent parfois lors d'une nouvelle production. Les pièces de rechange relatives au n° art. portent respectivement les numéros d'exploitation se trouvant en production. Pièces de rechange avec des numéros d'exploitation plus anciens jusqu'à rupture du stock.

SEZNAM NÁHRADNÍCH DÍLŮ • CZĘŚCI ZAMIENNE

(CZ) Popis	(PL) Nazwa	Art.-Nr. / Item no. / Réf. Art.-č. / Nr art.
1 Svršek, kompletní	Część górna, kompletny	521881
2 Rám, ochoz	Ostoja, odznaczony	542630
3 Nárazník, plochý	Zderzak, płaski	303080
4 Nárazník, vypouklý	Zderzak, baryłkowany	303090
5 Oj spřáhla	Dyszel sprzęgu	530651
6 Spojkový hák	Hak sprzęgu	330049
7 Kardan	Wał kardana	301287
8 Motor, kompletní	Silnik, kompletny	520583
9 Deska s plošnými spoji, kompletní	Płytká drukowana, kompl.	520584
10 Držák motoru	Obsada silnika	530653
11 Otočný podvozek, kompletní	Wózek, kompletny	520582
12 Zakrytování otočného podvozku	Wykładzina wózka	530673
13 Nádrž, ochoz	Bak, odznaczony	542631
14 Proudová pružina, pravý, kompletní	Sprężyna prądowa, prawo, kompletny	200421
15 Proudová pružina, levý, kompletní	Sprężyna prądowa, lewo, kompletny	200422
16 Sada kol a s bandáží	Zestaw kołowy z opaską przyczepną	200419
17 Sada kol bez bandáží	Zestaw kołowy bez opaską przyczepną	209120
18 Bandáže	Opaski przyczepne	227600
19 Unašeč se šnekem, namontovat	Wał, zmontowana	200455
20 Hlava spojky	Główka sprzęgu	300672
21 Zápustný šroub	Śruba z łbem	393210
22 Šroub	Śruba	393220
23 Deska tištěného spoje	Płytká przeciwzakłóceniova	396130
24 Ozubené kolo z20/z13	Koło zębate z20/z13	318660
25 Ozubené kolo z19	Koło zębate walcowe z19	307250
26 Ozubené kolo z15	Koło zębate z15	303040
27 Otočný podvozek, část A	Wózek, część A	303050
28 Otočný podvozek, část B	Wózek, część B	303060
Pružina 0,15x13,6 (bez zobr.)	Sprężyna 0,15x13,6 (bez rys.)	530683
Stupeň A+B, kompletní (bez zobrazení)	Stapanie A+B, kompletny (bez rys.)	520796
Příslušenství, kompletní bez stупeň (bez zobrazení)	Części dodatkowe, kompletny bez stapanie (bez rys.)	521875

 (CZ) **POZOR!** Provozní číslo lokomotivy u tohoto artiklu se může změnit podle okolností nové výroby. Náhradní díly jsou k dispozici k tomuto kat. číslu, které je právě ve výrobě. Náhradní díly ke starším typům jsou pouze do té doby, dokud vystačí skladové zásoby.

 (PL) **UWAGA!** Numery części lokomotywy mogą się zmieniać wraz z nową produkcją modelu. Części zamienne dla danego numeru artykułu za każdym razem mają numery przyjęte z produkcji. Części zamienne ze starymi numerami części są dostępne tylko do wyczerpania zapasu.