

Art.-Nr. / Item no. / Réf. / Art.-č. / Nr art.  
13835



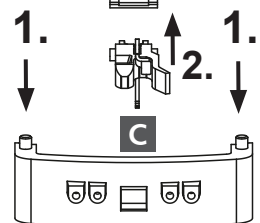
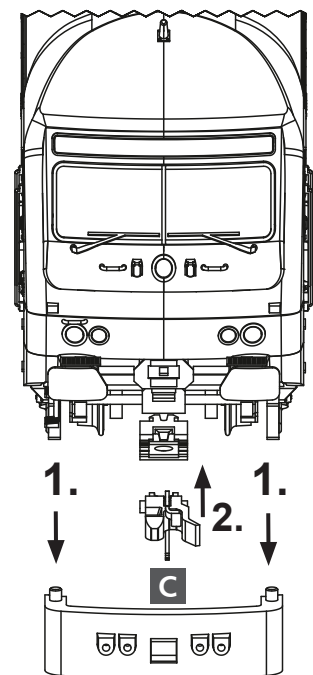
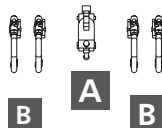
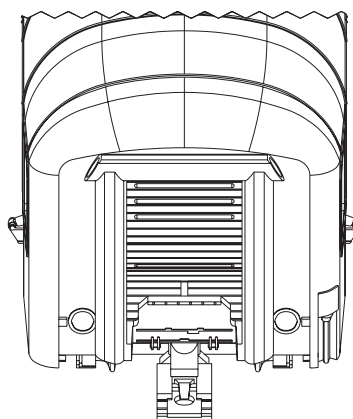
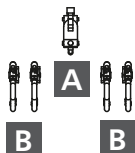
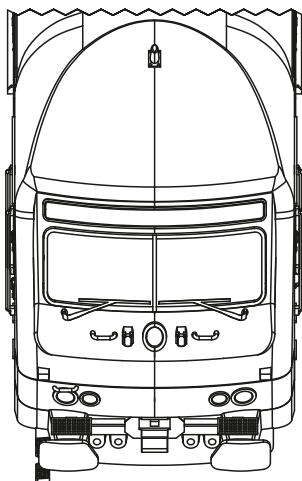
© TILLIG

ANORDNUNG ZURÜSTTEILE • ARRANGEMENT ACCESSORIES • DISPOSITION DES ACCESSOIRES • USPOŘÁDÁNÍ DÍLŮ PŘÍSLUŠENSTVÍ • ROZMIESZCZENIE WYPOSAŻENIA DODATKOWEGO  
STEUERWAGEN • CONTROL CAR • VOITURE DE COMMANDE • ŘÍDICÍ VŮZ • WAGON STEROWNICZY

(DE) Zurüstteile vorn  
(GB) Accessory front  
(FR) Pièces d'équipement avant  
(CZ) Příslušenství přední  
(PL) Części dodatkowe przód

(DE) Zurüstteile hinten  
(GB) Accessory parts rear  
(FR) Pièces d'équipement arrière  
(CZ) Příslušenství zadní  
(PL) Części dodatkowe tył

(DE) Kupplung vorn  
(GB) Coupling front  
(FR) Attelage avant  
(CZ) Spřáhlo přední  
(PL) Sprzęg przód



**A** (DE) Kuppelhaken  
(GB) Coupling  
(FR) Crochet d'attelage hook  
(CZ) Hák spřáhla  
(PL) Hak ciągowy

**B** (DE) Bremsschläuche  
(GB) Brake hoses  
(FR) Tuyaux de frein  
(CZ) Vzduchové hadice  
(PL) Węże gumowe sprzęgu hamulcowego

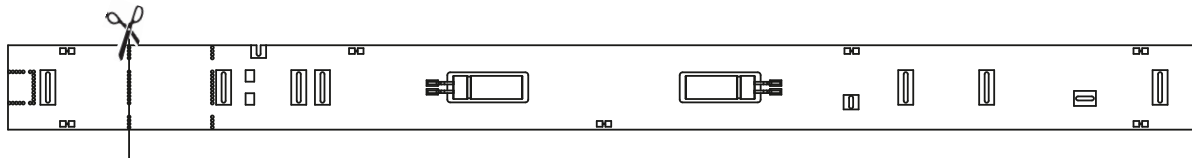
**C** (DE) Kupplungskopf + Kupplungshaken  
(GB) Coupling head + Coupling  
(FR) Tête d'attelage + Crochet d'attelage hook  
(CZ) Hlava spojky + Hák spřáhla  
(PL) Główna spojki + Hak ciągowy



(DE) Innenbeleuchtung / (GB) Interior lighting / (FR) L'éclairage intérieur / (CZ) Vnitřní osvětlení / (PL) Oświetlenie wewnętrzne  
TILLIG-Art.-Nr.: 08863

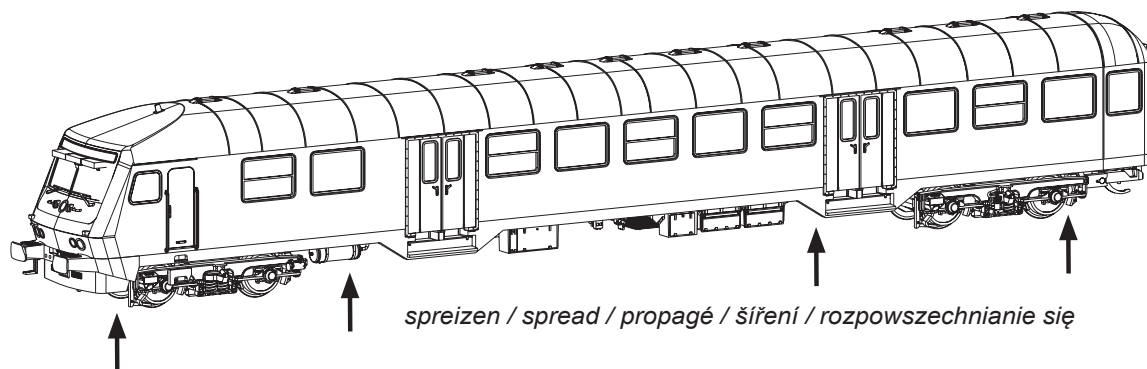
1

Leiterplatte / Circuit board / Carte de circuits imprimés / Deska s plošnými spoji / Płytką drukowaną trennen / separate / séparer / samostatný / rozdzielać



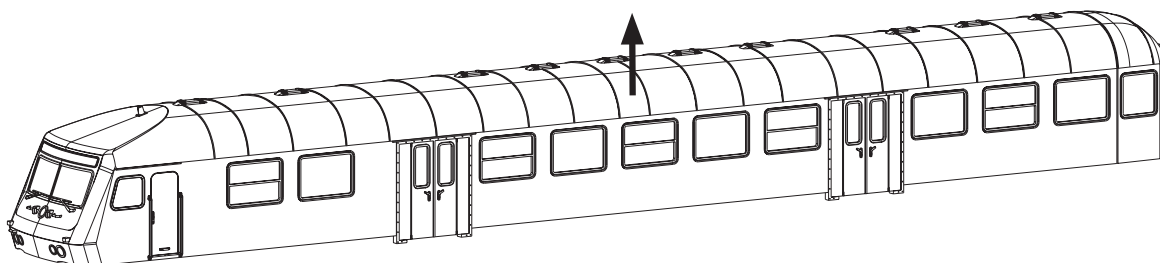
2

Raststellen an den Türen / Rest areas at the doors / Aires de repos aux portes / Odpocívadla u dveří / Miejsca odpoczynku przy drzwiach



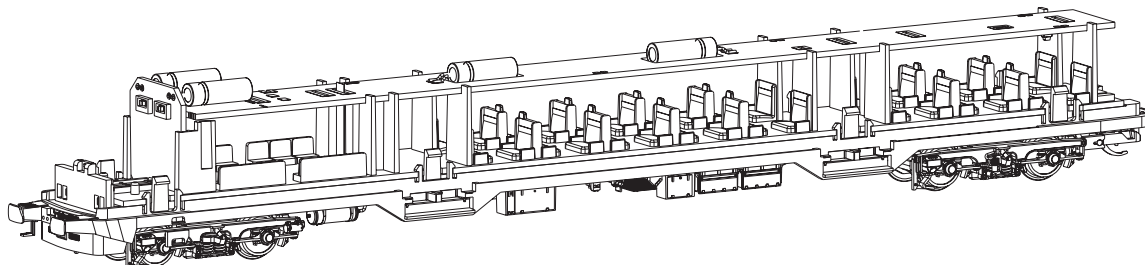
3

Oberteil abheben / Top stand out / Top se démarquer / Top vyniknout / Top wyróżnia się



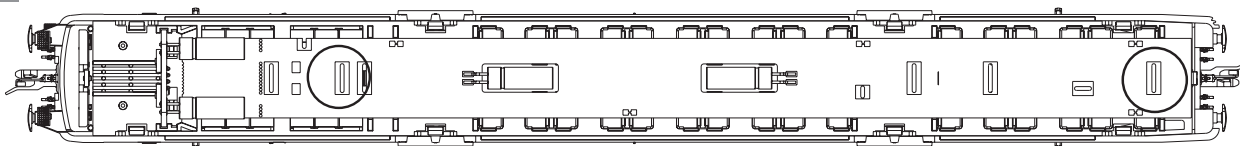
4

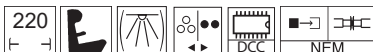
Leiterplatte einlegen / insert printed circuit board / Insérer un circuit imprimé / Vložte desku plošných spojů / Wstaw płytkę drukowaną



5

Lötstellen / Solder joints / Joints de soudure / Pájecí spoje / Połączenia lutowane





**DIGITALISIERUNG • DIGITALISATION • NUMÉRISATION • DIGITALIZACE • DIGITALIZACJA**

<p><b>(DE)</b> Der Steuerwagen besitzt einen On Board-Funktions-Decoder.</p> <p><b>Folgende Funktionen sind realisiert:</b></p> <ul style="list-style-type: none"> <li>• F0 = Spitzenlicht / Zugschluss richtungsabhängig: an</li> <li>• F1 = Zugzielanzeige: an</li> <li>• F2 = Fernlicht</li> </ul>	<p><b>(CZ)</b> Řídicí vůz má na palubě dekodér funkcí.</p> <p><b>Jsou prováděny tyto funkce:</b></p> <ul style="list-style-type: none"> <li>• F0 = Horní světlo / Konec vlaku závisí na směru: zapnutí</li> <li>• F1 = Zobrazení cíle vlaku: zapnutí</li> <li>• F2 = Dálkové světlo</li> </ul>
<p><b>(GB)</b> The control car has an on board function decoder.</p> <p><b>The following functions are realised:</b></p> <ul style="list-style-type: none"> <li>• F0 = Top light / End of train light depends on direction: on</li> <li>• F1 = Train destination display: on</li> <li>• F2 = High beam</li> </ul>	<p><b>(PL)</b> Wózek sterujący posiada wbudowany dekodér funkcji.</p> <p><b>Realizowane są następujące funkcje:</b></p> <ul style="list-style-type: none"> <li>• F0 = Górne światło / Koniec pociągu zależy od kierunku: włączać</li> <li>• F1 = Wyświetlanie miejsca docelowego pociągu: włączać</li> <li>• F2 = Światła drogowe</li> </ul>
<p><b>(FR)</b> La voiture témoin dispose d'un décodeur de fonctions embarqué.</p> <p><b>Permet les fonctions suivantes:</b></p> <ul style="list-style-type: none"> <li>• F0 = Lumière supérieure / Fin du train dépend de la direction: allumé</li> <li>• F1 = Affichage de la destination du train: allumé</li> <li>• F2 = Faisceau de route</li> </ul>	



<https://www.tillig.com/Produkte/produktinfo-08863>

**ERSATZTEILLISTE • SPARE PARTS LIST • LISTE DES PIÈCES DE RECHANGE • SEZNAM NÁHRADNÍCH DÍLŮ • CZĘŚCI ZAMIENNE  
STEUERWAGEN • CONTROL CAR • VOITURE DE COMMANDE • ŘÍDICÍ VŮZ • WAGON STEROWNICZY**

(DE) Bezeichnung	(GB) Description	(FR) Description	(CZ) Popis	(PL) Nazwa
1 Leiterplatte, vollständig	Circuit board, complete	Carte de circ. imprimés, complète	Deska s plošnými spoji, kompletní	Płytko drukow., kompletny
2 Zurüstteile	Accessory parts	Pièces d'équipement	Příslušenství	Części dodatkowe
3 Drehgestell, vorn, vollständig	Bogie, front, complete	Bogie, de face, complète	Otočný podvozek, přední, kompletní	Wózek, przód, kompletny
4 Drehgestell, hinten, vollständig	Bogie, rear, complete	Bogie, arrière, complète	Otočný podvozek, zadní, kompletní	Wózek, tył, kompletny
5 Puffer, links	Buffer, left	Tampon, gauche	Nárazník, levý	Zderzak, lewo
6 Puffer, rechts	Buffer, right	Tampon, droite	Nárazník, pravý	Zderzak, prawo
<b><u>Art.-Nr. / Item no. / Réf. / Art.-č. / Nr art.</u></b>				
1		292999		
2		292967		
3		293079		
4		293081		
5		310475-9005		
6		310476-9005		

## TILLIG Modellbahnen GmbH

Promenade 1, 01855 Sebnitz

Tel.: +49 (0)35971 / 903-45 • Fax: +49 (0)35971 / 903-19

**(DE)** Hotline Kundendienst • **(GB)** Hotline customer service • **(FR)** Services à la clientèle Hotline • **(CZ)** Hotline Zákaznické služby  
**(PL)** Biuro Obsługi Klienta: [www.tillig.com/Service\\_Hotline.html](http://www.tillig.com/Service_Hotline.html)

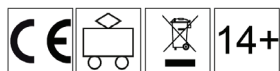
*(DE) Technische Änderungen vorbehalten! Bei Reklamationen wenden Sie sich bitte an Ihren Fachhändler.*

*(GB) Subject to technical changes! Please contact your dealer if you have any complaints.*

*(FR) Sous réserve de modifications techniques! Pour toute réclamation, adressez-vous à votre revendeur.*

*(CZ) Technické změny vyhrazeny! Při reklamaci se obraťte na svého obchodníka.*

*(PL) Zastrzeżę się możliwość zmian technicznych! W przypadku reklamacji prosimy zgłaszać się do specjalistycznego sprzedawcy.*



**(DE) Nicht geeignet für Kinder unter 14 Jahren wegen abnehmbarer und verschluckbarer Kleinteile und Verletzungsgefahr durch funktionsbedingte scharfe Ecken und Kanten.** Dieses Produkt darf am Ende seiner Nutzungsdauer nicht über den normalen Hausmüll entsorgt werden, sondern muss an einem Sammelpunkt für das Recycling von elektrischen und elektronischen Geräten abgegeben werden. Bitte fragen Sie bei Ihrem Händler oder der Gemeindeverwaltung nach der zuständigen Entsorgungsstelle.

**(GB) Not suitable for young people under the age of 14 due to the small parts that can be removed and swallowed and risk of injury due to function-related sharp corners and edges.** When this product comes to the end of its useful life, you may not dispose of it in the ordinary domestic waste but must take it to your local collection point for recycling electrical and electronic equipment. If you don't know the location of your nearest disposal centre please ask your retailer or the local council office.

**(FR) Ne convient pas aux enfants de moins de 14 ans en raison de pièces pouvant être retirées et avalées et du risque de blessure en raison de coins et de bords vifs dus au fonctionnement.** À la fin de sa durée de vie, ne pas éliminer ce produit avec les déchets ménagers mais le remettre à un point de collecte pour le recyclage d'appareils électriques et électroniques. Veuillez vous adresser à votre revendeur ou à l'administration communale pour connaître les points d'élimination compétents.

**(CZ) Není určené pro děti mladší 14ti let. Obsahuje funkční a odnímatelné malé a ostré součásti a hrany.** Tento produkt nesmí být na konci svého užívání zlikvidován jako běžný domovní odpad, ale musí být zlikvidován např. ve sběrném dvoře. Prosim, zeptejte se vašeho obchodníka, popř. na svém obecním úřadě o vhodném způsobu likvidace.

**(PL) Nieodpowiednie dla dzieci poniżej 14 roku życia z uwagi na niebezpieczeństwo połknięcia i zadławienia się drobnymi częściami oraz możliwość skaleczenia się ostrymi końcówkami i krawędziami części funkcyjnych.** Produkty oznaczone przekreślonym pojemnikiem po zakończeniu użytkowania nie mogą być usuwane razem z normalnymi odpadami domowymi, lecz muszą być przekazywane do punktu zbierania i recyklingu urządzeń elektrycznych i elektronicznych. Dzięki recyklingowi pomagają Państwo skutecznie chronić środowisko naturalne. Prosimy zwrócić się do specjalistycznego sklepu lub do odpowiedniego urzędu w Państwa okolicy, aby dowiedzieć się, gdzie jest najbliższy punkt recyklingu urządzeń elektrycznych i elektronicznych.

**(DE) Bitte beachten Sie:** Für dieses TILLIG-Produkt gilt der gesetzliche Gewährleistungsanspruch von 24 Monaten ab Kaufdatum. Dieser Gewährleistungsanspruch erlischt, wenn kundenseitige Eingriffe, Veränderungen, Umbauten usw. an dem Produkt erfolgen/vorgenommen werden. Bei Fahrzeugen mit eingebauter Schnittstelle, können Gewährleistungsansprüche nur geltend gemacht werden, wenn das betreffende Fahrzeug im Lieferzustand (ohne eingebautem Digitaldecoder, mit eingestecktem Entstörsatz) an den Fachhändler zurück gegeben wird.

**(GB) Please note:** This TILLIG product is subject to the statutory warranty entitlement of 24 months from the date of purchase. This warranty claim expires if the product is interfered with, modified or converted after the point of time of the customer acquiring ownership. Where vehicles have an integrated interface, claims for warranty can only be asserted if the vehicle concerned is returned in an as-delivered state (without built-in digital decoder, with plugged-in interference suppression kit).

**(FR) Attention:** Pour ce produit TILLIG, le droit de garantie légal de 24 mois à partir de la date d'achat s'applique. Ce droit de garantie s'éteint si le client procède/a procédé à des interventions, des modifications, des transformations, etc. sur le produit. Pour les véhicules à interface intégrée, les droits de garantie ne peuvent être acceptés que si le véhicule correspondant est restitué au revendeur dans l'état de livraison (sans décodeur numérique intégré, avec l'antiparasite installé).

**(CZ) Upozornění:** Pro tento výrobek TILLIG platí zákonný záruční nárok 24 měsíců od data koupě. Tento záruční nárok zaniká, pokud byly ze strany zákazníka na výrobku provedeny zásahy, změny, přestavby atd. U vozidel se zabudovaným rozhraním mohou být záruky uplatněny jen tehdy, když bude předmětné vozidlo vráceno do odborné prodejny v původním stavu (bez zabudovaného digitálního dekodéru, se zasunutou odrušovací sadou).

**(PL) Należy mieć na względzie, że:** dla niniejszego produktu TILLIG obowiązuje ustawowe roszczenie gwarancyjne, wynoszące 24 miesiące od daty zakupu. Roszczenie gwarancyjne wygasa w sytuacji, gdy przeprowadzone zostaną w produkcji zmiany lub klient dokona przebudowy produktu na własną rękę. W pojazdach z zabudowanym interfejsem, roszczenia gwarancyjne mogą być podnoszone jedynie, gdy dany pojazd przekazany zostanie przedstawicielowi handlowemu w stanie, jaki obowiązywał w momencie dostawy (bez zabudowanego dekodera cyfrowego, z osadzonym zestawem odkłócającym).