

**Art.-Nr. 13507** - Reisezugwagen  
1. Kl. der DB, Ep. IV (IR Farbgebung)

**Art.-Nr. 13670** - Reisezugwagen  
1. Kl. der DB, Ep. III (blau)

**Art.-Nr. 13671** - Reisezugwagen  
2. Kl. der DB, Ep. III (grün)

**Art.-Nr. 13672** - Speiseraumwagen  
der DB, Ep. IV (grün)

**Art.-Nr. 13673** - Reisezugwagen  
1./2. Kl. der DB, Ep. III (grün)

**Art.-Nr. 13674** - Reisezugwagen  
1. Kl. der DB, Ep. IV (blau)

**Art.-Nr. 13675** - Sitz-/Gepäckwagen  
der DB, Ep. III (grün)

**Art.-Nr. 13676** - Sitz-/Gepäckwagen  
der DB, Ep. IV (blau/elfenbein)

**Art.-Nr. 13677** - Reisezugwagen  
2. Kl. der DB, Ep. IV (blau/elfenb)

**Art.-Nr. 13678** - Reisezugwagen  
1./2. Kl. der DB, Ep. IV (blau/elfenb)

**Art.-Nr. 13679** - Reisezugwagen  
1. Kl. der DB, Ep. IV (blau/elfenb)

**Art.-Nr. 13680** - Reisezugwagen  
mit Fahrradabteil  
2. Kl. der DB AG, Ep. V ("IR"-Farbg)

**Art.-Nr. 13681** - Reisezugwagen,  
Typ m, der DB AG, Ep. V, 2.Klasse  
("Eurotrain")

**Art.-Nr. 13682** - Reisezugwagen, Typ m  
DB AG, Ep. V, ("Bordbistro")  
ICE-Farbgebung

**Art.-Nr. 13683** - Reisezugwagen, Typ m  
DB AG, Ep. V, 1.Klasse (als BA 261.7)  
ICE-Farbgebung

**Art.-Nr. 13684** - Reisezugwagen, Typ m  
DB AG, Ep. V, 2.Klasse (Fahrradabteil)

**Art.-Nr. 13685** - Bistro Café  
der DB AG, Ep. V ("IR"-Farbg.)

**Art.-Nr. 13686** - Reisezugwagen  
2. Kl. der DB AG, Ep. V ("IR"-Farbg)

**Art.-Nr. 13687** - Reisezugwagen  
1. Kl. der DB AG, Ep. V ("IR"-Farbg)

**Art.-Nr. 13688** - Reisezugwagen  
2. Kl., DB AG, Ep. V (IC-Farbgebung)

**Art.-Nr. 13689** - Sitz-/Gepäckwagen  
der DB AG, Ep. V (IC-Farbgebung)

**Art.-Nr. 13690** - Reisezugwagen  
2. Kl., DB AG, Ep.V (ICE-Farbgebung)

**Art.-Nr. 13700** - Liegewagen  
der DB, Ep. IV/V ("Kombiverkehr")

**Art.-Nr. 13701** - Reisezugwagen  
DB, Ep. IV, 2. Klasse ("IR"-Farbgebung)  
Ergänzungswagen für Set 01346

**Art.-Nr. 13702** - Bistro Cafe  
DB, Ep. IV, ("IR"-Farbgebung)  
Ergänzungswagen für Set 01346

**Art.-Nr. 13703** - Reisezugwagen  
DB, Ep. IV, 2. Klasse  
Ergänzungswagen für Set 01377

**Art.-Nr. 13704** - Sitz/Gepäckwagen  
DB, Ep. IV  
Ergänzungswagen für Set 01377

**Art.-Nr. 13705** - Reisezugwagen  
DB AG, Ep. V, 1. Klasse ("Eurotrain")

**Art.-Nr. 13706** - Sitz/Gepäckwagen  
DB AG, Ep. V, ("Eurotrain")

**Art.-Nr. 13707** - Sitz/Gepäckwagen  
Barwagen, Ep. V  
("Euroexpress")

**Art.-Nr. 13708** - Bistro  
Gesellschaftswagen, Ep. V  
("Euroexpress")

**Art.-Nr. 13709** - Reisezugwagen  
Liegewagen, Ep. V, 2. Klasse  
("Euroexpress")

**Art.-Nr. 290024** - Reisezugwagen  
DB, Ep. IV, 1. Klasse ("IR"Farbgebung)  
für Set 01451

**Art.-Nr. 290025** - Reisezugwagen  
DB, Ep. IV, 2. Klasse ("IR"Farbgebung)  
für Set 01451

## ZURÜSTTEILE

Die Drehgestelle können mit Wiegenstoßdämpfer, Lichtmaschine, Bremsbacken, Magnetschienenbremse und Achslagerdeckel ausgerüstet werden. Zum Zurüsten sollte das Drehgestell vom Wagenboden abgezogen werden. Die Zubehörteile sind sauber vom Spritzling abzutrennen.

Die Sitzwagen tragen nur an einem Drehgestell eine Lichtmaschine. Diese befindet sich unter dem Seitengang bei den Batteriekästen am Nichthandbremsende.

Der Wiegenstoßdämpfer auf der Lichtmaschinenseite des Drehgestelles ist als erstes über die Kardanwelle der Lichtmaschine zu stecken. Dabei muß der Dämpfer leicht gespreizt werden. Dann ist der Zapfen der Lichtmaschine an das Drehgestell zu stecken. Erst nach dem Aufstecken des Wiegenstoßdämpfers ist das Achsgetriebe der Lichtmaschine in das Loch des Radlagers zu stecken. Diese Verbindung kann mit einem Tropfen Sekundenkleber gesichert werden.

In das Drehgestell ohne Lichtmaschine wird der Achslagerdeckel eingeklebt.

Je nach Einsatzbereich des Wagens (Höchstgeschwindigkeit) hat das Drehgestell Klotzbremse; Klotzbremse und Magnetschienenbremse; Scheibenbremse (ohne Nachbildung am Modell) oder Scheibenbremse und Magnetschienenbremse. Die Bezeichnungen/Höchstgeschwindigkeiten lauten in gleicher Reihenfolge MD 33/140; MD 33/160; MD 36/140 und MD 36/160. Je nach Bauart und Höchstgeschwindigkeit der Wagen können dazu verschiedene Teilesätze zur Anwendung kommen. Die Teile 2 (Wiegenstoßdämpfer mit Limadurchführung); 4 (Wiegenstoßdämpfer); 5 (Lichtmaschine) werden an Wagen bis 120 km/h angebracht. Für Fahrzeuge bis 160 km/h werden die Schwingungsdämpfer 9, der Wiegenstoßdämpfer 10 und der Achsgenerator 11 verwendet. Ab 160 km/h (IC-Wagen) entfallen die Bremsbacken 8. Die Magnetschienenbremse 1 und die Dämpfer 9 und 10 werden zusätzlich angebaut.

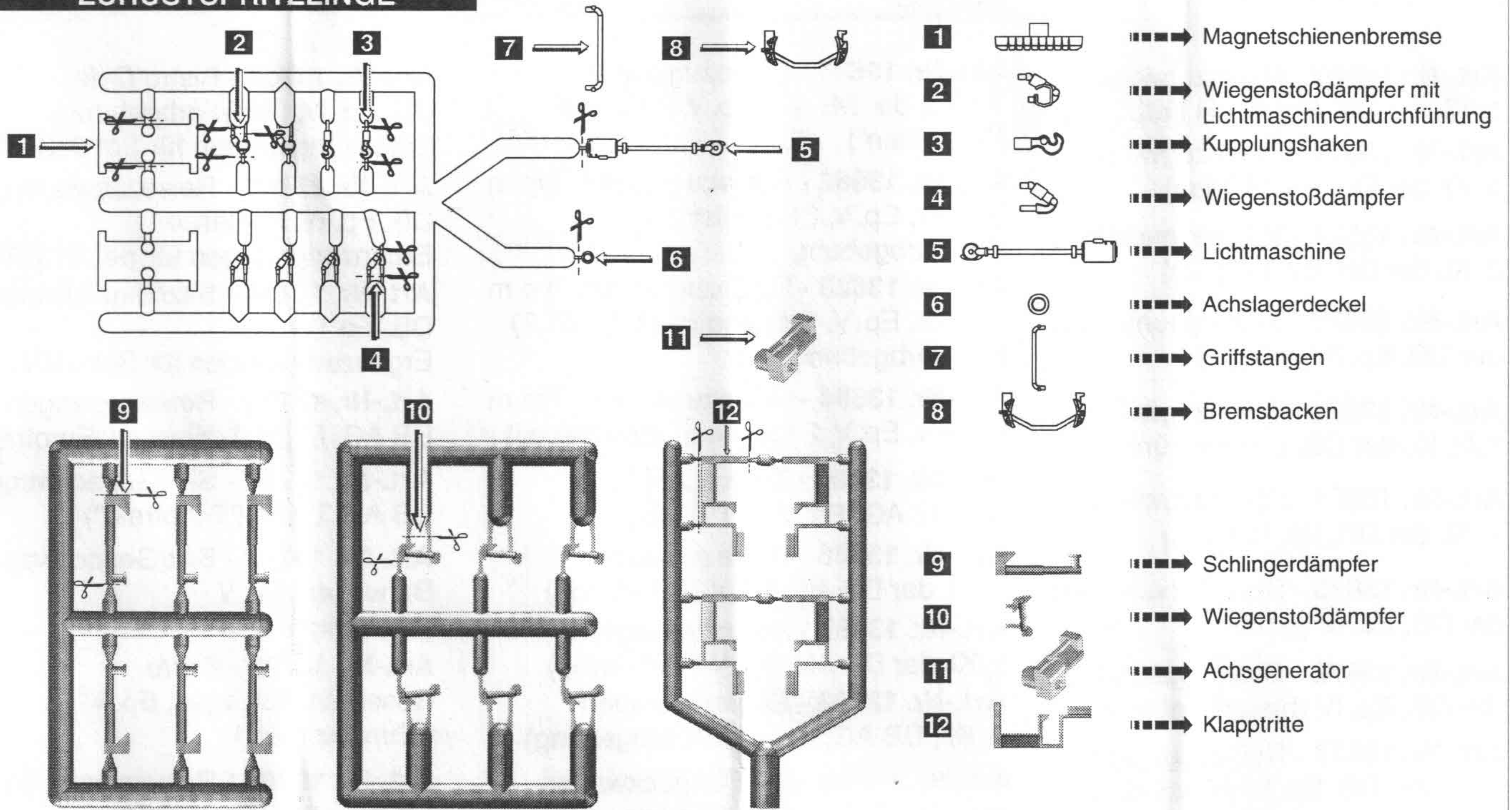
Die Magnetschienenbremse ist von unten in das Drehgestell zu kleben. Die Bremsbacken der Klotzbremse werden in das Drehgestell eingehangen, wobei die Nut fest am Drehgestellrahmen einrasten muß.

Für die weitere Detaillierung des Fahrzeuges liegen Griffstangen und Kupplungshaken bei.

Alle Fahrzeuge, außer Epoche III-Wagen, besitzen als untere Trittstufe eine einklappbare Stufe. Diese kann am Modell nachgebildet werden, indem die untere, freistehende Trittstufe bündig mit dem Wagenboden abgeschnitten wird. Statt dessen wird die beiliegende Trittstufe 12 von unten an den Wagenboden geklebt (rechteckiger Zapfen in Aussparung an Wagenboden, senkrechter Steg seitlich gegen die Pufferbohlenspitze).

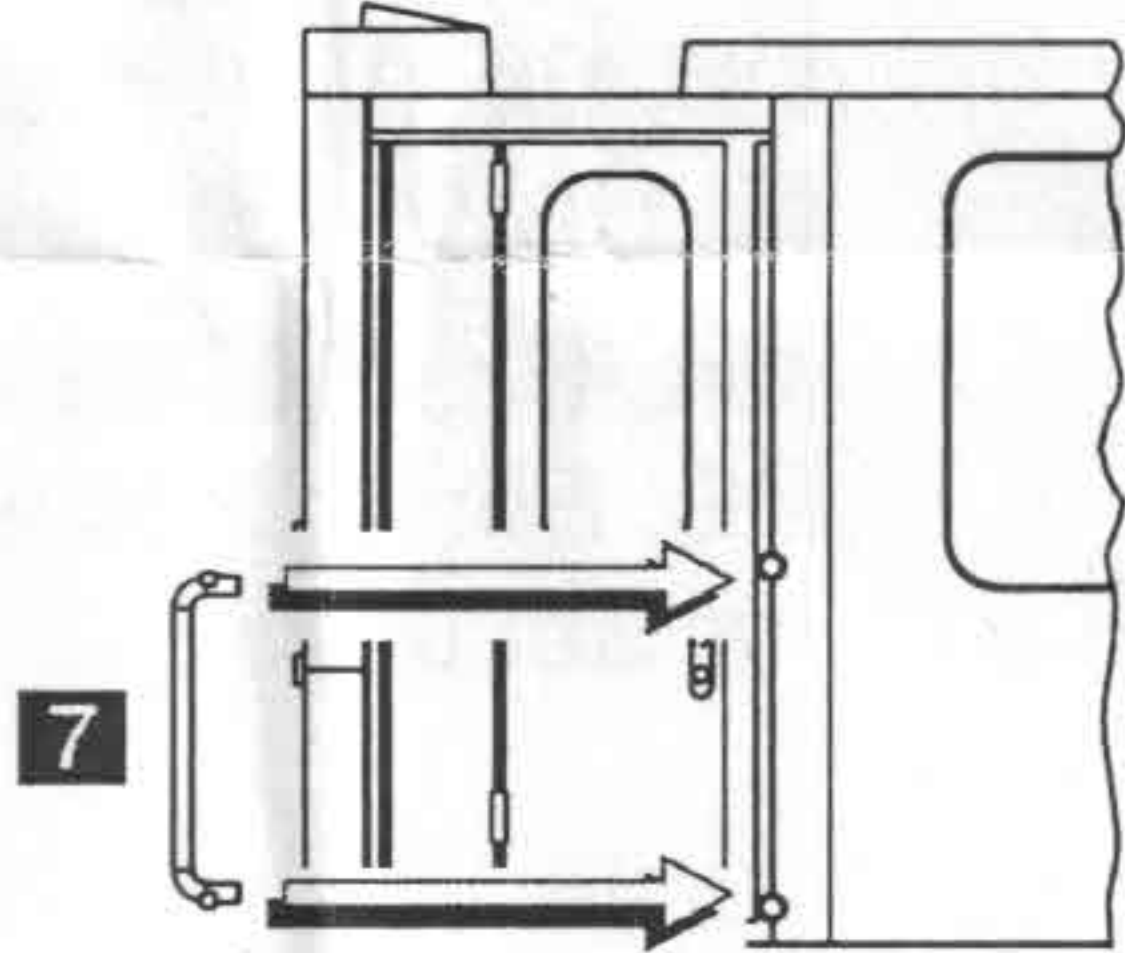


## ZURÜSTSPRITZLINGS

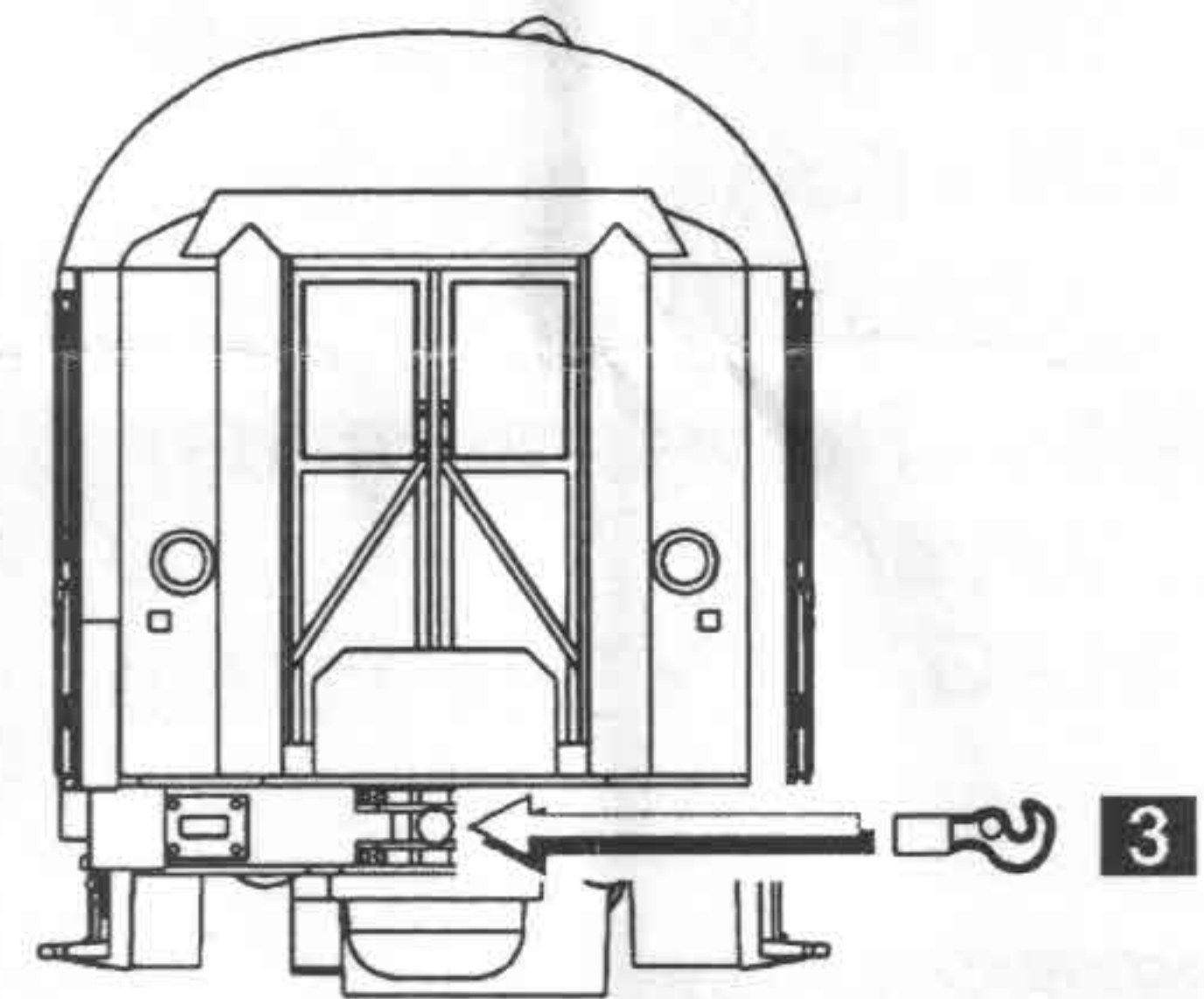


## ANORDNUNG DER ZURÜSTTEILE

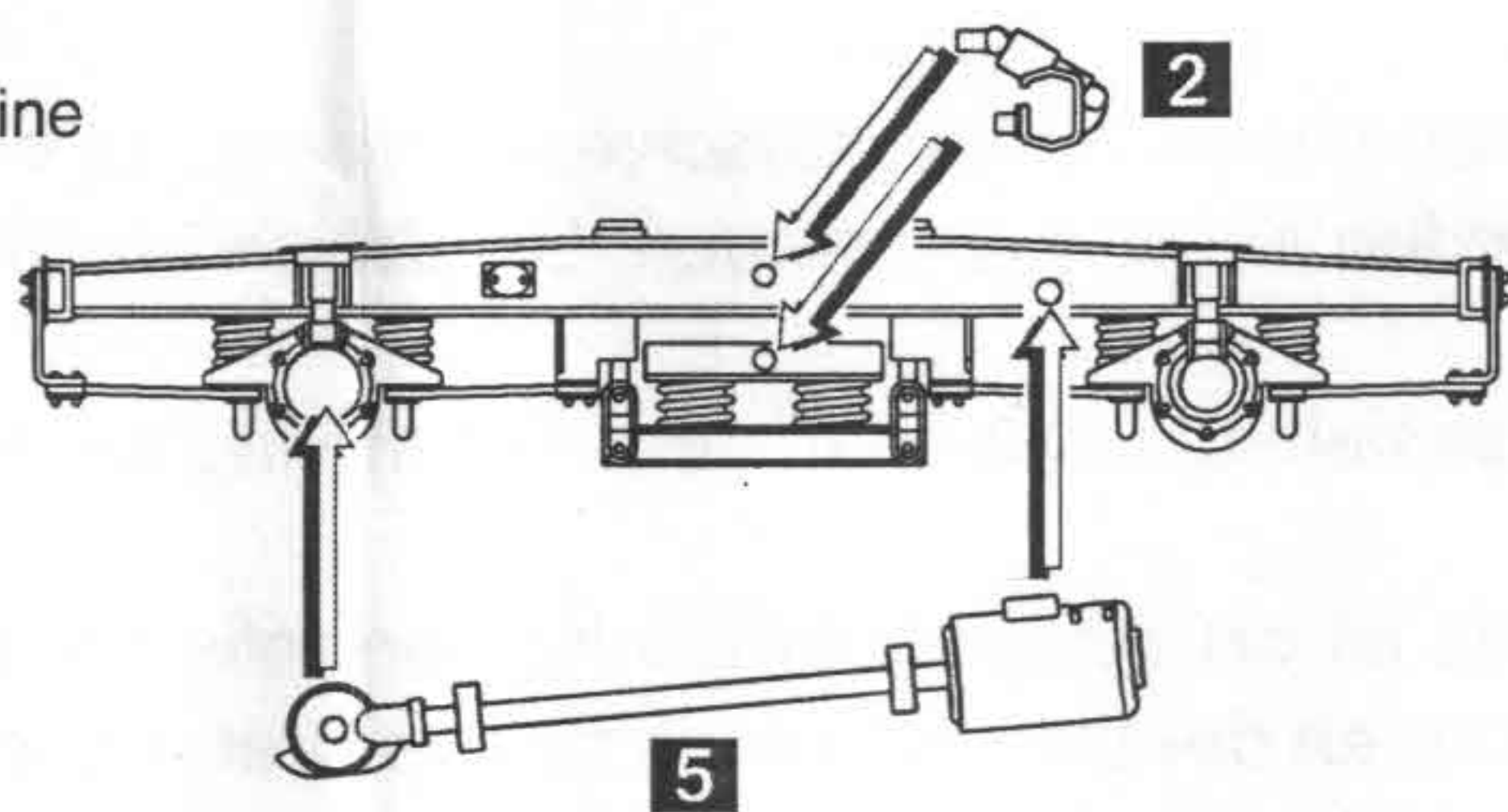
Wagenkasten -  
Seiten 1+2



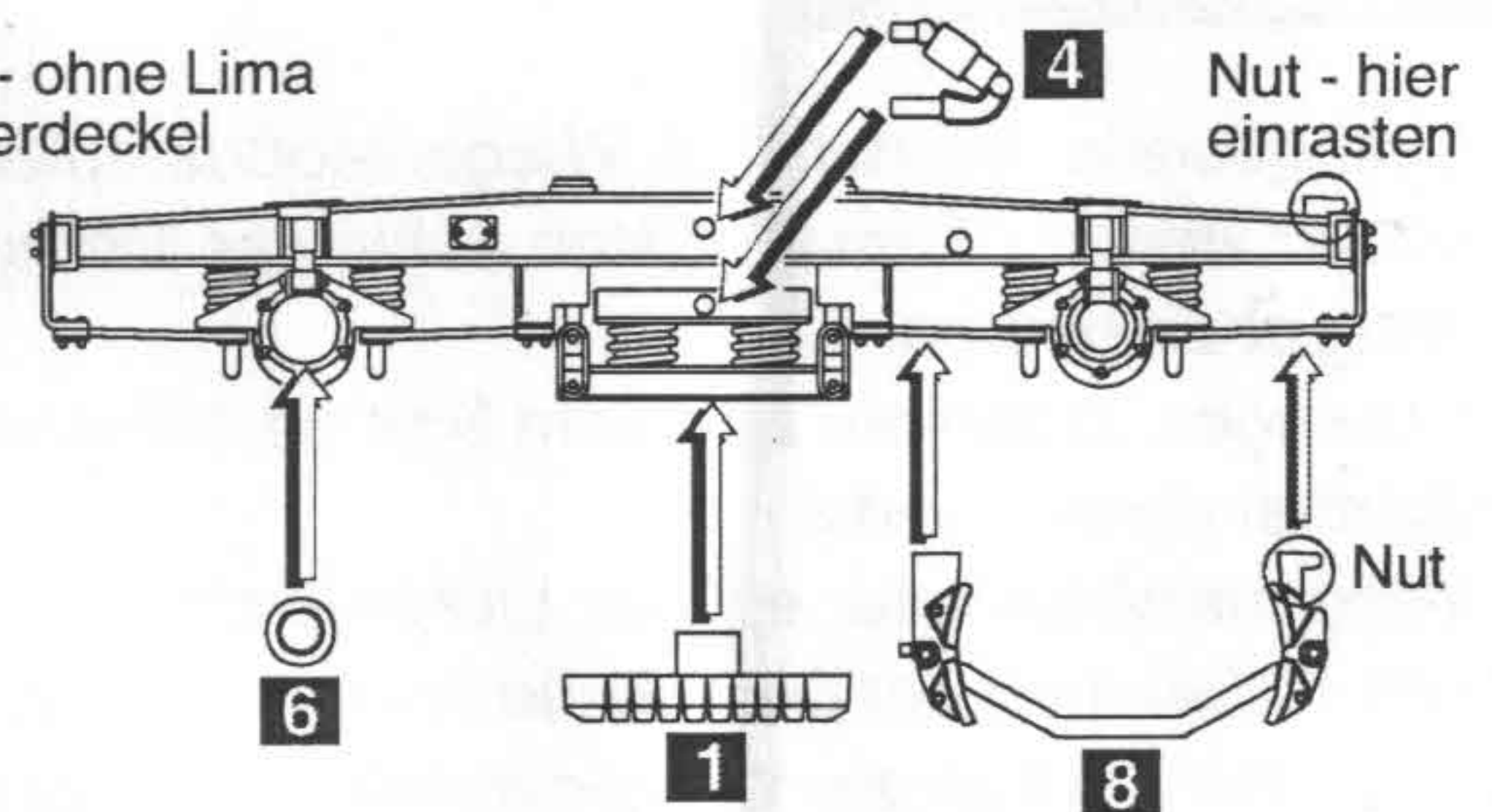
Rahmen -  
Stirnseiten



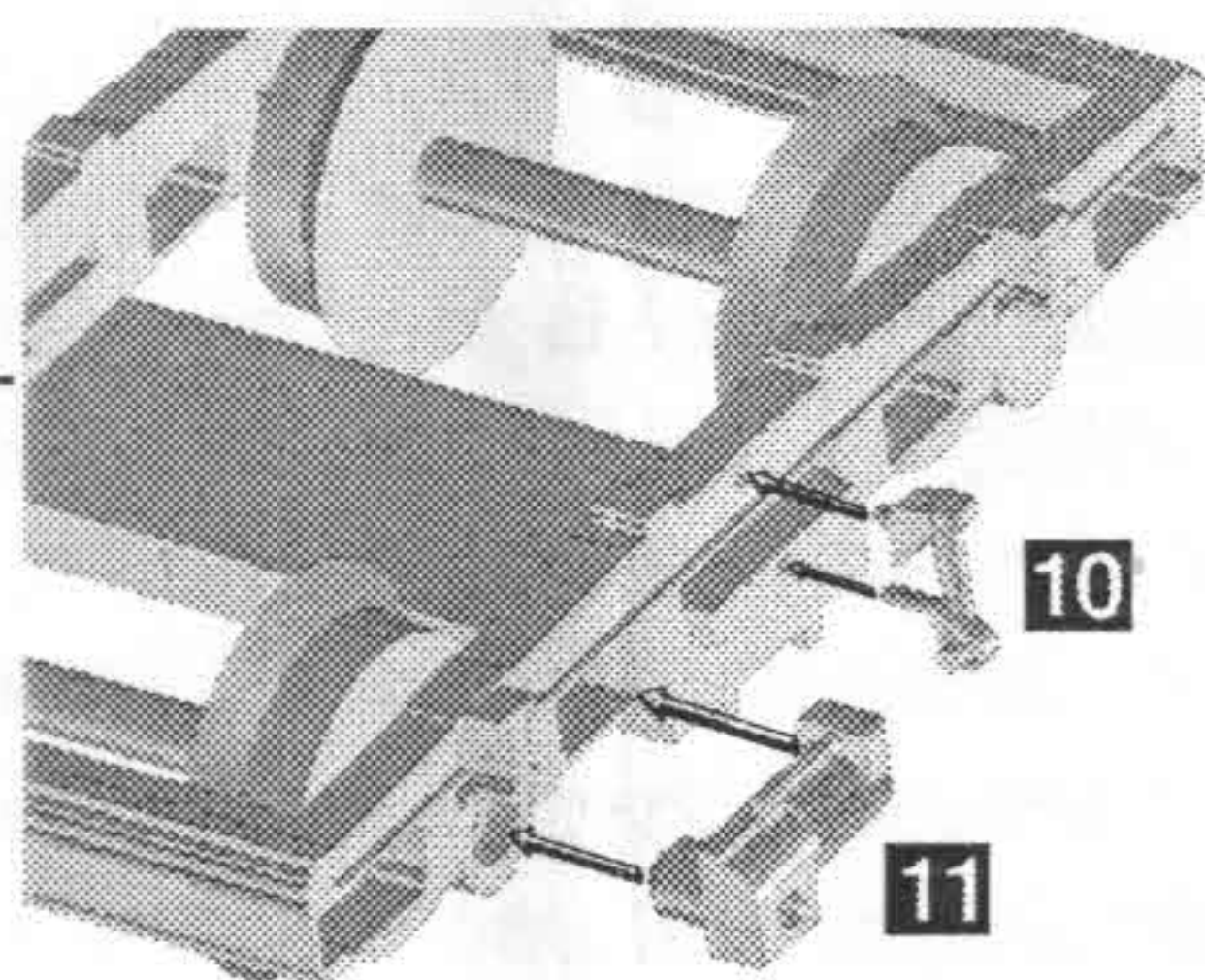
Drehgestell -  
mit Lichtmaschine



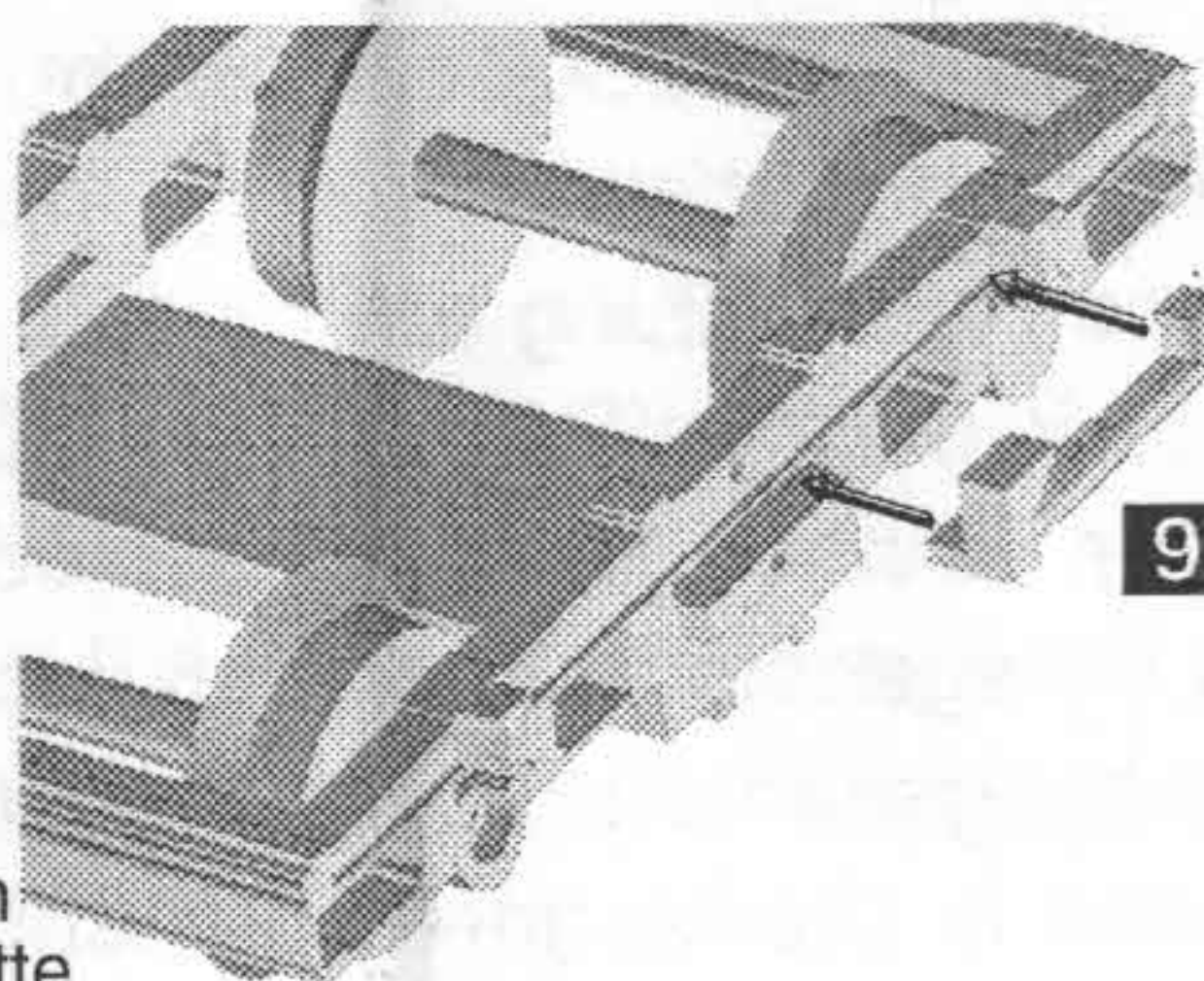
Drehgestell - ohne Lima  
mit Achslagerdeckel



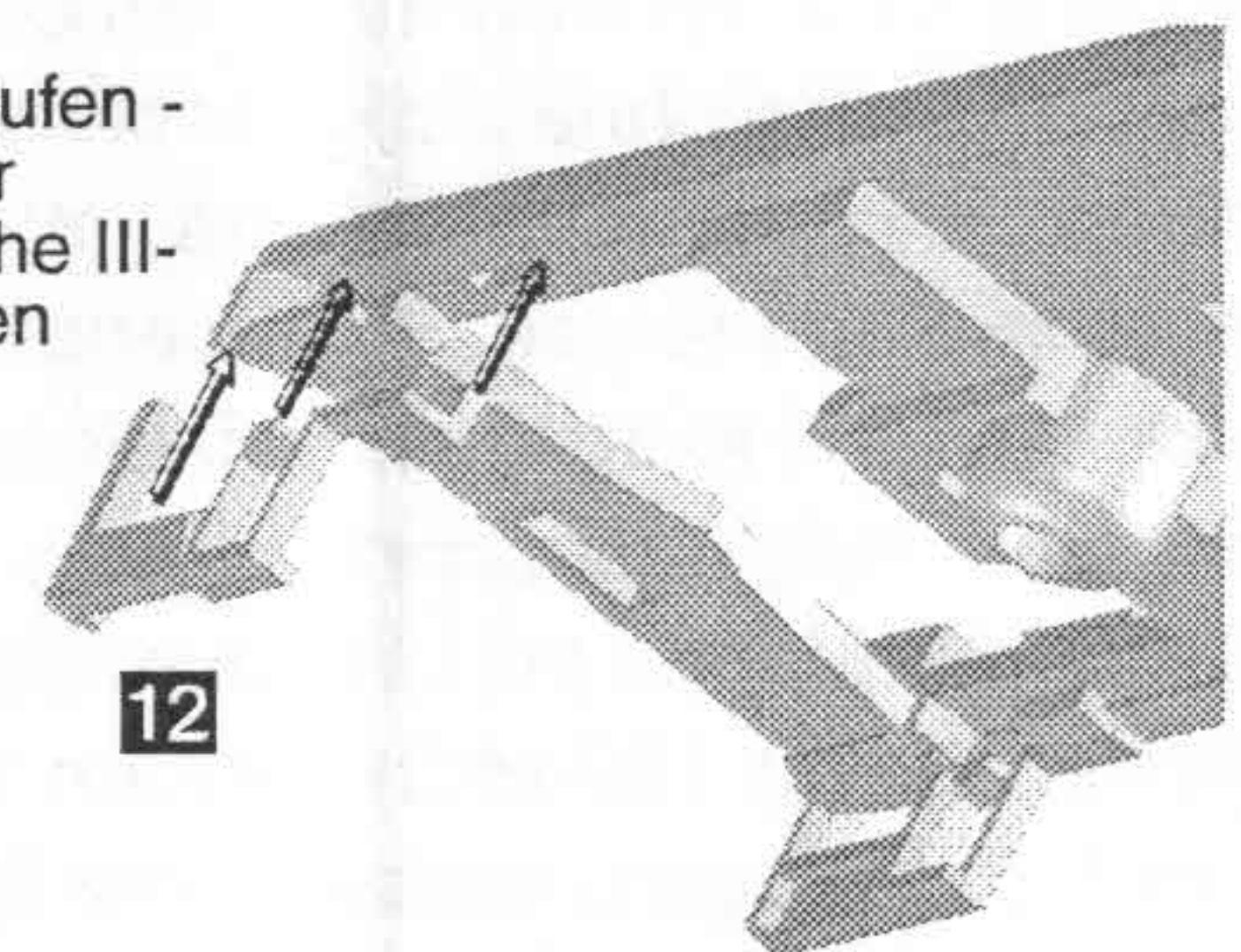
Drehgestell -  
mit Achs-  
generator  
und Dämpfer  
für Geschwin-  
digkeiten  
≥ 140 km/h



Drehgestell



Trittstufen -  
außer  
Epoche III-  
Wagen



Nicht geeignet für Kinder unter 3 Jahren wegen abnehmbarer und verschluckbarer Kleinteile und Verletzungsgefahr durch funktionsbedingte scharfe Ecken und Kanten.



TILLIG MODELLBAHNEN GMBH & CO.KG  
Promenade 1 - 01855 Sebnitz/Sachsen  
Tel. (03 59 71) 9 03-0, Fax 9 03-19  
www.tillig.com



Dieses Produkt darf am Ende seiner Nutzungsdauer nicht über den normalen Hausmüll entsorgt werden, sondern muß an einem Sammelpunkt für das Recycling von elektrischen und elektronischen Geräten abgegeben werden. Bitte fragen Sie bei Ihrem Händler oder der Gemeindeverwaltung nach der zuständigen Entsorgungsstelle.