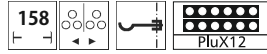


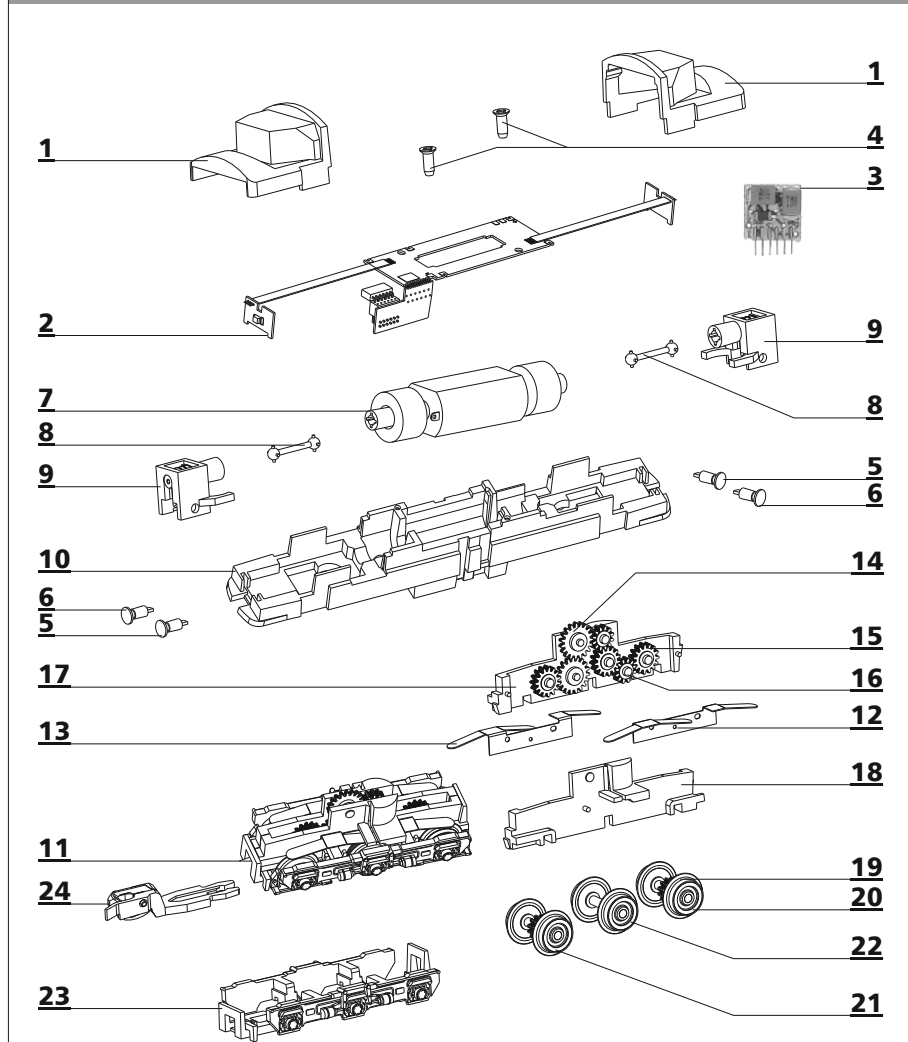
# Diesellok NOHAB



Art.-Nr.: 04533  
My 1131 der EBS, Ep. VI



## ERSATZTEILLISTE



Lfd. Nr.	Bezeichnung	Art.-Nr.
1	Führerstand	300638
2	Leiterplatte, vollst.	202791
3	Entstörleiterplatte	396130
4	Senkschraube (E) PT 1,8 x 4	393220
o. Abb. Lichtblende		300643
5	Puffer, flach	303080
6	Puffer, ballig	303090
7	Motor, vollst.	200366
8	Kardanwelle 11	321050
9	Schaft, mont.	200455
10	Rahmen, lack.	206849
11	Drehgestell, vollst.	203065
12	Radschleifer, rechts, vollst.	202521
13	Radschleifer, links, vollst.	202522
14	Stirnrad z 19	307250
15	Stirnrad z 15	311150
16	Stirnrad z 12	311130
17	Drehgestell, Teil A	300639
18	Drehgestell, Teil B	300641
19	Treibradsatz mit Haftreifen	200874
20	Haftreifen	227600
21	Treibradsatz	205456
22	Laufradsatz	207180
23	Drehgestellverkleidung	300642
24	Kupplung, vollst.	210340
25	Zurüstbeutel	201519
A - Kuppelhaken + Bremsschläuche		
B - Leiter		
C - Bremsbacken		

## ZURÜSTTEILE

