

Art.-Nr. 04531 • 04532 • 04535 • 04536 • 04537 • 04538 • 04539



Abbildung zeigt Art.-Nr. 04539

TILLIG

DAS VORBILD

Die im deutschen Sprachgebrauch als NoHAB oder Kartoffelkäfer bezeichneten Dieselloks sind schon als legendär zu bezeichnen. Wenige Jahre nach dem Kriegsende waren sie das Synonym für diese Traktionsart. Ihre kraftvolle Erscheinung und der Klang der Maschinenanlage prägten den Dieselpetrieb bei der Eisenbahn.

Die NoHAB Dieselloks mit elektrischer Kraftübertragung haben ihre Wurzeln im amerikanischen Lokomotivbau. Basierend auf der vierachsigen F 7 wurde für Australien eine Lok für geringere Achslasten mit kleinerem Lichtraumprofil und zwei Endführerständen entwickelt. Daraus entstand eine den europäischen Verhältnissen angepasste Lok. Als Lizenznehmer für die GM Technik (General Motors) bewarb sich die schwedische Firma Nydqvist och Holm AB (NoHAB: Nidqvist und Holm AG). Die „Rundnase“ wurde mit einem grün lackierten und dem Firmenlogo von NoHAB und GM versehenem „Demonstrator“ ab 1954 fast allen europäischen Bahnverwaltungen vorgestellt. Obwohl die Maschine die in sie gestellten Erwartungen erfüllte, wollte die Deutsche Bundesbahn auf ihre dieselhydraulischen Entwicklungen aufbauen. Für die DR kam eine Lok aus dem westlichen Ausland für nicht erst in Frage, obwohl auch hier 1960 Messfahrten stattfanden. So waren es die Dänischen Staatsbahnen, für deren Umstellung auf Dieselpetrieb die Entwicklung gerade recht kam, und die Norwegischen Staatsbahnen, die sich für diese Maschinen besonders interessierten. Während die Norweger die Lok von 1954 bis 1957 als gemietete Lok testeten und dann ab 1957 direkt aus Schweden kauften, wurde bei den Dänen die dänische Firma Frichs als Zulieferer mit in den Vertrag eingebunden. Die ersten Loks wurden hier 1954 in Betrieb genommen. Aber auch die Belgische Staatsbahn beschaffte 1955 eine Serie, die sie nach dem Muster der NoHAB aber in Lizenz bei Anglo-Franco-Belge, den Motor bei Smit in den Niederlanden bauen ließ. Aus dieser Serie wurden 1955 vier Maschinen für die Luxemburgische Staatsbahn „abgezweigt“, die diese für den Korridorverkehr schneller und schwerer Züge benötigte. Als letzte Bahnverwaltung entschlossen sich die Ungarn, diese Loks 1963 insbesondere für den Balatonverkehr zu beschaffen. Entsprechend den unterschiedlichen Anforderungen der Bahnverwaltungen wurden die sechssachsigen Maschinen mit vier oder sechs angetriebenen Achsen hergestellt. Die Motorleistungen der einzelnen Lieferserien ist ebenso unterschiedlich (1250–1433 kW / 1700–1940 PS), wie die erzielbaren Höchstgeschwindigkeiten (100–140 km/h), wobei die Loks mit den stärksten Motoren nicht unbedingt die größte Geschwindigkeit fahren. Der extrem langsam drehende 16-Zylinder-2 Takt-Dieselmotor (275 U/min 1. Fahrstufe, 835 U/min letzte Fahrstufe) ist dabei für den charakteristischen Klang verantwortlich. Das Einsatzgebiet der Loks war universell; vom leichten Personenzug über den hochwertigen Schnellzug bis hin zum schweren Güterzug. Die Doppeltraktionsfähigkeit besaßen die Loks schon von ihren Ahnen, der F 7. Für die Zugheizung sind die Loks mit einer Dampfkesselanlage ausgestattet. Die DSB rüstete einige Loks mit einer elektrischen Heizanlage aus. Im Laufe der langen Einsatzzeit wurde auch sehr viel an den Maschinen geändert, was sich zum Teil auch auf ihr äußeres Erscheinungsbild auswirkte. So setzten die NSB schon beizeiten die

rechten Führerstandstüren zu und bauten an die Maschinen große Schneepflüge statt der einfachen Frontschürzen an. Die SNCB modernisierte 1979 eine Reihe der Maschinen so gründlich, dass vom alten Erscheinungsbild eigentlich nichts übrig blieb.

Dass sich die Loks sehr gut bewährt haben, zeigt die lange Einsatzzeit der Maschinen. Äußerst robust und zuverlässig versehen sie insbesondere unter den harten Bedingungen des Nordens ihren Dienst. So gut, dass die beabsichtigte Ablösung durch moderne Elektronik durch deren Unzuverlässigkeit immer wieder verzögert wurde. So fuhr am 06.01.2001 die letzte NoHAB bei der NSB im regulären Streckendienst. Nachdem die Staatsbahnen die Loks endlich durch modernere Maschinen ersetzen konnten, fahren viele von ihnen immer noch für private Verkehrsunternehmen, nunmehr in ganz Europa. So lebt die Legende, wenn auch äußerlich mit Spuren des harten Lebens, auch noch heute weiter, über 50 Jahre nach ihrer ersten Indienststellung.

DAS MODELL

Das Modell ist eine Modernisierung des von 1969 unter Zeuke-TT-Bahnen erschienen Modells. Das Oberteil der Lok wurde mit neuen Fenstereinsätzen versehen und das Fahrwerk einschließlich des Rahmens vollständig neu konstruiert. So ist ein maßstäbliches Modell mit feststehenden Pufferbohlen und zeitgemäßem Antrieb mit zwei Schwungmassen und Schneckenübersetzung in der ersten Triebstufe entstanden. Vier Radsätze sind angetrieben, zwei davon mit einem Haftreifen auf einem Rad. An beiden Seiten verfügt das Modell über eine fahrtrichtungsabhängige Beleuchtung mit einem automatischen Lichtwechsel. Das Modell ist für den Einbau eines Decoders vorgesehen. Dazu verfügt das Modell über eine PluX12-Schnittstelle nach NEM 658.

Das Modell erreicht nach einer Einlaufzeit von ca. 20 Minuten in beide Fahrrichtungen seine optimalen Fahreigenschaften. Ab Werk ist das Modell ausreichend gefettet. Ein Nachfetten oder – ölen mit harz- und säurefreiem Fett oder Öl ist erst nach ca. 100 Betriebsstunden zu empfehlen. Dazu geeignetes Fett ist unter TILLIG Art.-Nr. 08973 erhältlich. Die Reinigung der Radschleifer und Radsätze zur Erhaltung der Kontaktgabe ist jedoch je nach Einsatz öfters zu empfehlen. Dazu geeignete Reinigungsflüssigkeit ist unter TILLIG Art.-Nr. 08977 erhältlich.

Das Modell kann zur Wartung durch Abnehmen des auf den Rahmen gerasteten Oberteiles geöffnet werden. Die Rastnasen befinden sich in Höhe der Drehgestelle am Fahrzeugrahmen. Um die Verbindung zu lösen, ist der Rahmen über den Drehgestellen etwas zusammenzudrücken und das Oberteil durch Spreizen mit dem zwischen Rahmen und Oberteil gedrückten Fingernagel abzuhebeln.

Für die weitere Detaillierung liegen dem Modell Trittstufen, Bremsbacken und Pufferbohlenausstattungsgegenstände zur Selbstmontage bei. Es wird empfohlen, diese Teile mit einem Tropfen Sekundenkleber zu sichern. Da die Bremsschläuche die Modellbahnkupplung am Ausschwenken hindert, können sie nur montiert werden, wenn die Kupplung nicht benötigt wird.

DIGITALISIERUNG

Abb. 1

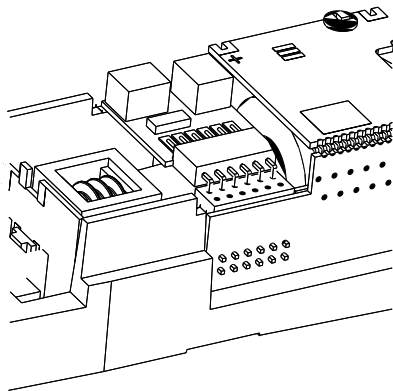


Abb. 2

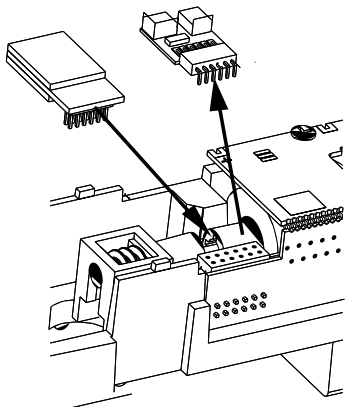
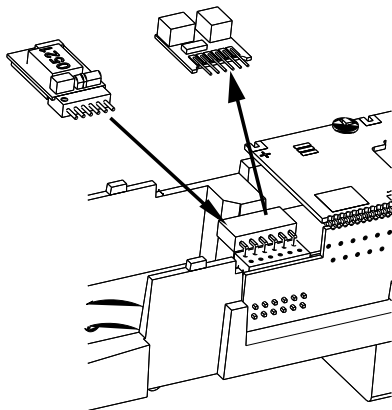


Abb. 3



Für eine Digitalisierung gibt es im Modell eine PluX12-Schnittstelle. Wir empfehlen die Verwendung eines Decoders PluX12 von Uhlenbrock (TILLIG Art.-Nr. 66024). Zum Einbau des Decoders ist das Oberteil entsprechend der Anleitung auf Seite 1 abzunehmen. Seitlich in der Rahmenaussparung befindet sich die Decoderschnittstelle.

Zum Einbau eines PluX12-Decoders nach NEM 658 wird der Entstörsatz mit dem Adapterleiterplatte abgezogen. Danach kann ein PluX12-Decoder eingesteckt werden.


Zum Einbau eines Decoders nach NEM 651 S klein wird nur der Entstörsatz abgezogen. Danach kann ein Decoder nach NEM 651 S klein eingesteckt werden. Hierfür empfehlen wir den Decoder von Uhlenbrock (TILLIG Artikel-Nr. 66021).

F0 aus = Licht aus
 F0 aus + F3 an = Rangiergang ohne Licht
 F0 aus + F4 an = eingestellte Anfahr- und Bremsverzögerung ausgeschaltet

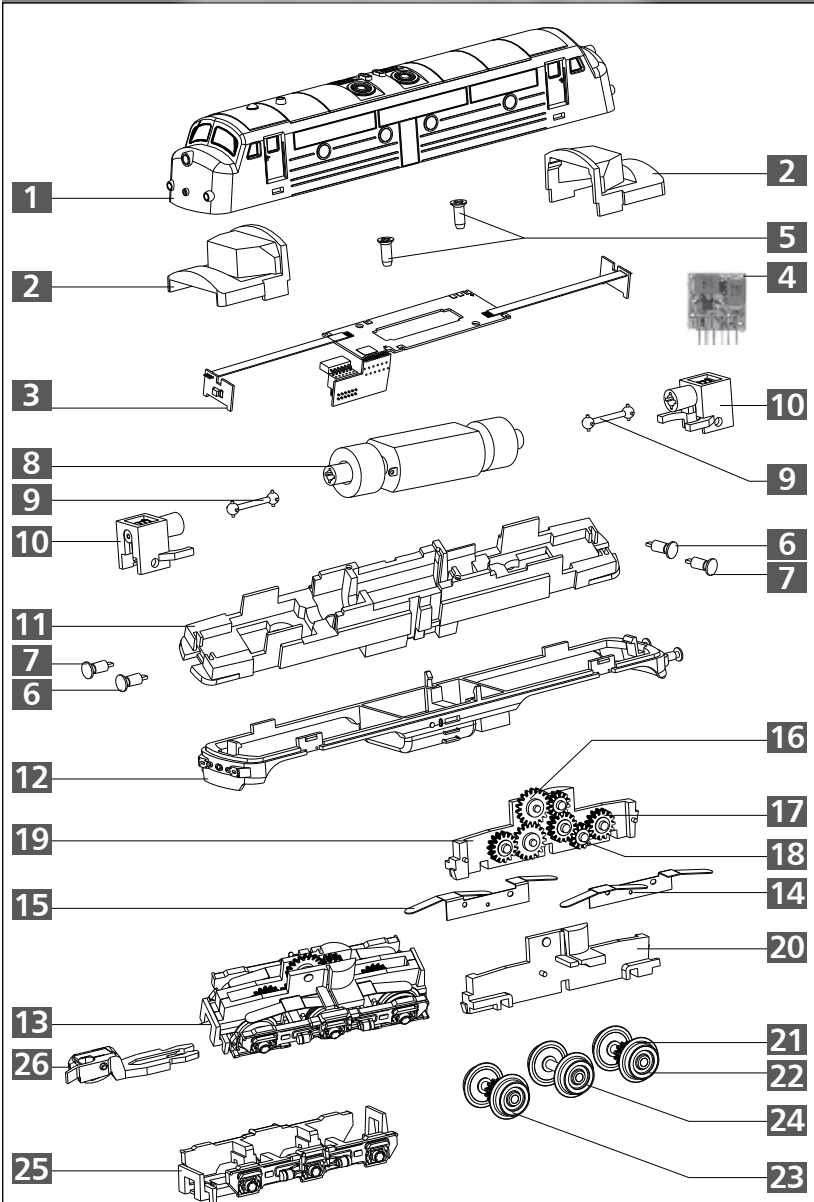
F0 an = Licht mit Fahrtrichtung wechselnd
 F0 an + F1 an = Licht am Führerstand 1 aus
 F0 an + F2 an = Licht am Führerstand 2 aus
 F0 an + F3 an = Rangiergang ohne Lichtbeeinflussung

bei	F0	F1	F2	F3	Führerstand 1	Führerstand 2	Rangiergang	
Decodereinstellung CV 37 Wert 19	aus	aus	aus	an	an	an	an	Rangiergang mit Licht

Der Anschluss eines Lautsprechers ist direkt an der Hauptleiterplatte möglich. Der Lautsprecher kann bei der Diesellok im Tank untergebracht werden. Ein entsprechender Nachrüstsatz ist unter Artikel-Nr. 66051 erhältlich.

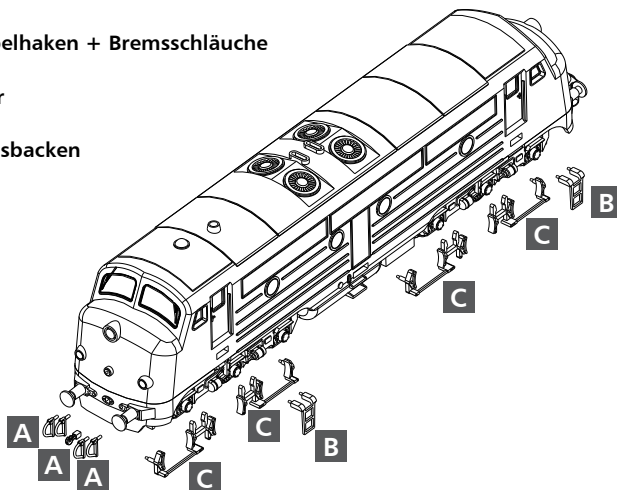
 Bitte prüfen Sie vor Inbetriebnahme der Lok die Spannung an Ihrer Digitalzentrale. Für den Betrieb von Fahrzeugen der Spurweiten TT, H0, H0e und H0m wird eine Digitalspannung von max. 14 Volt empfohlen. Höhere Spannungen führen zu einem höheren Verschleiß der Motoren. Decoderdefekte (durch Überlast), die durch diese Ursache entstehen, fallen nicht unter die Gewährleistung.

ERSATZTEILLISTE LOK



ZURÜSTTEILE

- A** Kuppelhaken + Bremsschläuche
- B** Leiter
- C** Bremsbacken



Lfd. Nr.	Bezeichnung	Art.-Nr.
1	Oberteil, vollst.	(04531) 202825
	Oberteil, vollst.	(04532) 203066
	Oberteil, vollst.	(04535) 203811
	Oberteil, vollst.	(04536) 203819
	Oberteil, vollst.	(04537) 204018
	Oberteil, vollst.	(04538) 204557
	Oberteil, vollst.	(04539) 204611
2	Führerstand	300638
3	Leiterplatte, vollst.	202791
4	Entstörleiterplatte	396130
5	Senkschraube (E) PT 1,8 x 4	393220
o. Abb.	Lichtblende	300643
6	Puffer, flach	(04531) 302712
	Puffer, flach	(04532/36/38) 303080
	Puffer, flach	(04535) 304506
	Puffer, flach, dek.	(04537) 207936
	Puffer, flach	(04539) 305858
7	Puffer, ballig	(04531) 302713
	Puffer, ballig	(04532/36/38) 303090
	Puffer, ballig	(04535) 304505
	Puffer, ballig, dek.	(04537) 207937
	Puffer, ballig	(04539) 301487
8	Motor, vollst.	200366
9	Kardanwelle 11	321050
10	Schaft, mont.	200455
11	Rahmen, lack.	206849
12	Unterteil, vollst.	(04531) 202827
	Unterteil, vollst.	(04532) 203067
	Unterteil, vollst.	(04535) 203817
	Unterteil, vollst.	(04536) 203821
	Unterteil, vollst.	(04537) 204021
	Unterteil, vollst.	(04538) 204559
	Unterteil, vollst.	(04539) 204614
13	Drehgestell, vollst.	(04531) 202824
	Drehgestell, vollst.	(04532/36/37) 203065
	Drehgestell, vollst.	(04535) 203813
	Drehgestell, vollst.	(04538) 204555
	Drehgestell, vollst.	(04539) 204609
14	Radschleifer, rechts, vollst.	202521
15	Radschleifer, links, vollst.	202522
16	Stirnrad z 19	307250
17	Stirnrad z 15	311150
18	Stirnrad z 12	311130
19	Drehgestell, Teil A	300639
20	Drehgestell, Teil B	300641
21	Treibbradsatz m. Haftreifen	(04531) 202468
	Treibbradsatz m. Haftreifen	(04532/36/37/39) 200874
	Treibbradsatz m. Haftreifen	(04535) 203814
	Treibbradsatz m. Haftreifen	(04538) 204556
22	Haftreifen	227600
23	Treibbradsatz	(04531) 206774
	Treibbradsatz	(04532/36/37/39) 205456
	Treibbradsatz	(04535) 206348
	Treibbradsatz	(04538) 208357
24	Laufbradsatz	(04531) 206775
	Laufbradsatz	(04532/36/37/39) 207180
	Laufbradsatz	(04535) 206351
	Laufbradsatz	(04538) 208358
25	Drehgestellverkleidung	(04531) 302711
	Drehgestellverkleidung	(04532/36/37) 300642
	Drehgestellverkleidung	(04535) 304504
	Drehgestellverkleidung	(04538) 305803
	Drehgestellverkleidung	(04539) 305857
26	Kupplung, vollst.	210340
o. Abb.	Zurüstbeutel	(04531) 202826
o. Abb.	Zurüstbeutel	(04532/36/37) 201519
o. Abb.	Zurüstbeutel	(04535) 203816
o. Abb.	Zurüstbeutel	(04538) 204558
o. Abb.	Zurüstbeutel	(04539) 204612



Nicht geeignet für Kinder unter 14 Jahren wegen abnehmbarer und verschluckbarer Kleinteile und Verletzungsgefahr durch funktionsbedingte scharfe Ecken und Kanten.



Dieses Produkt darf am Ende seiner Nutzungsdauer nicht über den normalen Hausmüll entsorgt werden, sondern muss an einem Sammelpunkt für das Recycling von elektrischen und elektronischen Geräten abgegeben werden. Bitte fragen Sie bei Ihrem Händler oder der Gemeindeverwaltung nach der zuständigen Entsorgungsstelle.

TILLIG Modellbahnen GmbH

Promenade 1, 01855 Sebnitz

Tel.: +49 (0)35971 / 903-45 • Fax: +49 (0)35971 / 903-19

Service-Hotline: unsere aktuellen Hotline-Zeiten finden Sie unter:
www.tillig.com

Technische Änderungen vorbehalten!

Bei Reklamationen wenden Sie sich bitte an Ihren Fachhändler.