

Art.-Nr. / Prod. no. / N° art. / kat.č.

15593 • 15594 • 15595 • 15596 • 15597 • 15598 • 15599 • 241418 (Set 01764) • 241424 (Set 01764)



(DE) Abbildung zeigt Set.-Art.-Nr. 01764, (GB) Figure shows Set-Item no. 01764, (FR) L'illustration montre le n° d'article 01764., (CZ) Vyobrazení ukazuje sadu art. č. 01764, (PL) Ilustracja przedstawia nr art. zest. 01764

TILLIG

DAS MODELL • THE MODEL • LE MODÈLE • MODEL

(DE) Das Modell ist eine maßstäbliche Wiedergabe des doppelstöckigen Auto-transportwagens Ogil (später Oegllhssw, Laaeqrss) in einer Ausführung mit verblechten Geländer im Unterstock.

Die obere Fahrbahn ist in der oberen und unteren Position einstellbar. Damit ist auch im Modell der Transport von PKW oder Nutzfahrzeugen möglich. Für die Arretierung der Fahrzeuge sind Radvorleger in „H“ Form beigelegt, die in die Aussparungen der oberen Fahrbahn (die 3 kürzeren „H“) oder über die rechteckigen Erhöhungen beiderseits der unteren Fahrbahn (die 2 längeren „H“) gelegt werden können. Damit können unten 2 PKW und oben bis zu 3 PKW Trabant befördert werden. Für die weitere Detaillierung liegen Handbremsräder, Bremsbacken, Trittstufen und Stirnbordwände bei. Die Montage erfolgt entsprechend der Skizze.

Werden auf der oberen Etage schwerere Modelle aus Weißmetall transportiert, ist es erforderlich, die obere Fahrbahn mit einem Tropfen Klebstoff zu fixieren oder durch leichtes Zusammenbiegen der Tragpfosten die Vorspannung der Rastung zu erhöhen.

(GB) The model is a scale reproduction of the two-storey car transport carriage Ogil (later Oegllhssw, Laaeqrss) in a version with cladded railings in the lower track.

The upper track is adjustable in the upper and lower position. This also makes it possible to transport passenger cars or commercial vehicles with this model. For locking of the vehicles, there are wheel runners in „H“ form, which can be placed in the recesses of the upper track 3 shorter „H“) or over the rectangular elevations on either side of the lower track (the 2 longer „H“). This allows the transport of 2 cars on the lower track and up to 3 cars of the brand Trabant on the upper track. For further detailing, hand brake wheels, brake shoes, steps and frontal walls are included. The assembly is carried out according to the sketch. If heavier models made of white metal are transported on the upper track, it is necessary to fix the upper track with a drop of adhesive or to increase the pre-stressing of the detent mechanism by slightly bending the support posts

(FR) Le modèle est une reproduction à l'échelle du wagon porte-automobiles à deux étages Ogil (plus tard Oegllhssw, Laaeqrss) dans une version à ridelle tôle à l'étage inférieur.

Les positions supérieures et inférieures de la voie supérieure sont réglables. Le modèle permet ainsi de transporter des véhicules de tourisme ou des véhicules utilitaires. Pour bloquer les véhicules, des bloqueurs de roue en forme de « H » sont joints, ils peuvent être posés dans les cavités de la voie supérieure (les

3 « H » les plus courts) ou par les bosses carrées des deux côtés de la voie inférieure (les 2 « H » les plus longs). Il est donc possible de transporter en bas 2 véhicules de tourisme et en haut jusqu'à 3 véhicules Trabant. Pour les autres détails, des volants de frein à main, des mâchoires de freinage, des marches et des ridelles latérales sont jointes. Le montage s'effectue conformément au schéma. Si à l'étage supérieur, des modèles plus lourds en métal blanc sont transportés, il est nécessaire de fixer la voie supérieure avec une goutte de colle ou en pliant légèrement les poteaux pour précontraindre l'encoche.

(CZ) Model je měřítková zmenšenina dvoupatrového vagónu na převoz aut Ogil (později Oegllhssw, Laaeqrss), v provedení s plechovou postranicí ve spodním patře.

Horní pojezdovou dráhu je možno nastavit do horní a dolní polohy. To umožňují i v modelu transportovat osobní nebo užitné automobily. K aretaci vozidel jsou přiložené předložky kol ve tvaru „H“, které je možné vložit do drážek horní pojezdové dráhy 3 (kratší „H“) nebo přes pravoúhlé výstupky po obou stranách spodní pojezdové dráhy (2 delší „H“). Tím je možno přepravovat dole 2 osobní vozidla a nahoře až 3 osobní vozidla Trabant. Jako další detaily jsou přiložena kola ručních brzd, brzdové čelisti, stupačky a čelní stěny. Montáž se provádí podle skici.

Pokud budou v horním patře transportovány těžké modely z bílého kovu, je třeba zafixovat horní pojezdovou dráhu kapkou lepidla nebo lehkým ohnutím nosných trámů zvýšit předpětí zarážky.

(PL) Model jest odwzorowaniem zgodnym ze skalą dwupoziomowego wagonu do transportu samochodów Ogil (później Oegllhssw, Laaeqrss) w wersji z poręczą na dolnym poziomie pokrytą blachą.

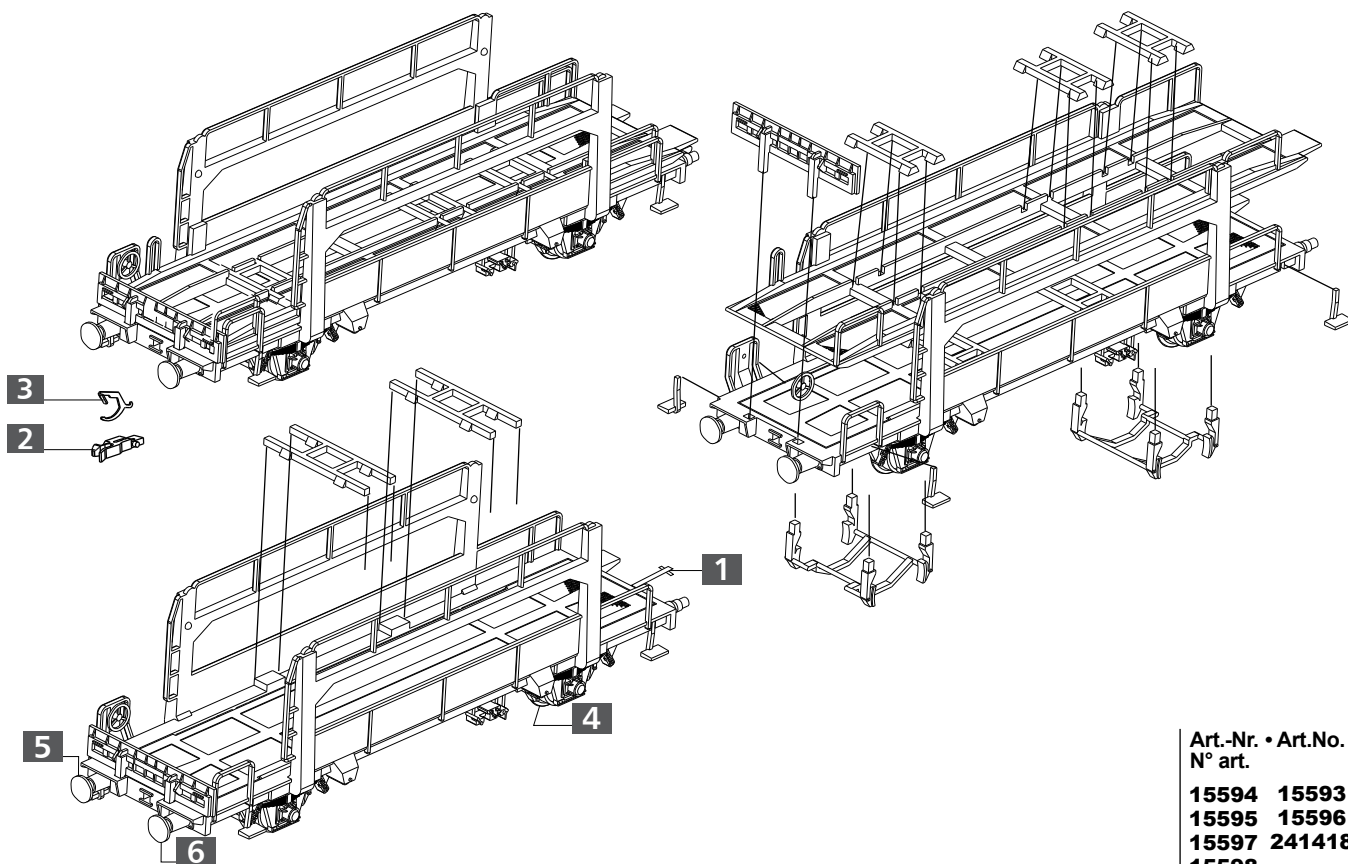
Górną platformę można ustawiać w dolnym i górnym położeniu. Dzięki temu ten model umożliwi transport samochodów osobowych oraz pojazdów użytkowych. Do mocowania pojazdów zestaw zawiera klíny podkładane pod koła w kształcie „H“, które wkłada się we wgłębienie na górnej platformie (3 krótsze „H“) lub na prostokątnych podwyższeniach po obu stronach dolnej platformy (2 dłuższe „H“). W ten sposób można transportować 2 samochody osobowe na dolnej oraz maks. 3 samochody osobowe typu Trabant na górnej platformie. Zestaw zawiera także koła ręcznego hamowania, szczęki hamulcowe, stopnie oraz ścianki czołowe. Montaż odbywa się zgodnie ze szkicem.

Jeżeli na górnej platformie przewożone będą ciężkie modele z metalu białego, wtedy należy zabezpieczyć górną platformę kroplą kleju lub lekko zginając słupki nośne do siebie, aby zwiększyć naprężenie wstępne zatrzasku.



ZURÜSTTEILE • ACCESSORY PARTS • PIÈCES D'ÉQUIPEMENT • PŘÍSLUŠENSTVÍ • CZĘŚCI DODATKOWE

ERSATZTEILLISTE • SPARE PARTS LIST • LISTE DES PIÈCES DE RECHANGE • SEZNAM NÁHRADNÍCH DÍLŮ
 CZĘŚCI ZAMIENNE



Art.-Nr. • Art.No.
 N° art.
15594 15593
15595 15596
15597 241418
15598
15599

1	(DE) Steifkupplung, (GB) Stiff coupling, (FR) Attelage rigide, (CZ) Tuhé spojky, (PL) Sprzęg sztywny	320990 320990
2	(DE) Kupplungskopf, (GB) Coupling head, (FR) Tête d'attelage, (CZ) Hlava spojky, (PL) Główka sprzęgu	300672 300672
3	(DE) Kupplungshaken, (GB) Clutch hook, (FR) Crochet d'attelage, (CZ) Spojkový hák, (PL) Hak sprzęgu	330049 330049
4	(DE) Radsatz, (GB) Wheel set, (FR) Essieux montés, (CZ) Sada kol, (PL) Zestaw kołowy	210700 210700
5	(DE) Puffer, ballig, (GB) Buffer, spherical, (FR) Tampon, en forme de balle, (CZ) Nárazník vypouklý, (PL) Zderzak, baryłkowany	303090 300233
6	(DE) Puffer, flach, (GB) Buffer, flat, (FR) Tampon plat, (CZ) Nárazník plochý, (PL) Zderzak, płaski	303080 300232
7	(DE) Zurüstbeutel, (GB) Accessory bags, (FR) Sac d'accessoires, (CZ) Sáček s příslušenstvím, (PL) Woreczek na wyposażenie dodatkowe	240241 240368

(DE) Nicht geeignet für Kinder unter 14 Jahren wegen abnehmbarer und verschluckbarer Kleinteile und Verletzungsgefahr durch funktionsbedingte scharfe Ecken und Kanten. Dieses Produkt darf am Ende seiner Nutzungsdauer nicht über den normalen Hausmüll entsorgt werden, sondern muss an einem Sammelpunkt für das Recycling von elektrischen und elektronischen Geräten abgegeben werden. Bitte fragen Sie bei Ihrem Händler oder der Gemeindeverwaltung nach der zuständigen Entsorgungsstelle.

(GB) Not suitable for young people under the age of 14 due to the small parts that can be removed and swallowed and risk of injury due to function-related sharp corners and edges. When this product comes to the end of its useful life, you may not dispose of it in the ordinary domestic waste but must take it to your local collection point for recycling electrical and electronic equipment. If you don't know the location of your nearest disposal centre please ask your retailer or the local council office.

(FR) Ne convient pas aux enfants de moins de 14 ans en raison de pièces pouvant être retirées et avalées et du risque de blessure en raison de coins et de bords vifs dus au fonctionnement. À la fin de sa durée de vie, ne pas éliminer ce produit avec les déchets ménagers mais le remettre à un point de collecte pour le recyclage d'appareils électriques et électroniques. Veuillez vous adresser à votre revendeur ou à l'administration communale pour connaître les points d'élimination compétents.

(CZ) Není určené pro děti mladší 14ti let. Obsahuje funkční a odnímatelné malé a ostré součásti a hrany. Tento produkt nesmí být na konci svého užívání zlikvidován jako běžný domovní odpad, ale musí být zlikvidován např. ve sběrném dvoře. Prosím, zeptejte se vašeho obchodníka, popř. na svém obecním úřadě o vhodném způsobu likvidace.

(PL) Nieodpowiednie dla dzieci poniżej 14 roku życia z uwagi na niebezpieczeństwo połknięcia i zadławienia się drobnymi częściami oraz możliwość skaleczenia się ostrymi końcówkami i krawędziami części funkcyjnych. Produkty oznaczone przekreślonym pojemnikiem po zakończeniu użytkowania nie mogą być usuwane razem z normalnymi odpadami domowymi, lecz muszą być przekazywane do punktu zbierania i recyklingu urządzeń elektrycznych i elektronicznych. Dzięki recyklingowi pomagają Państwo skutecznie chronić środowisko naturalne. Prosimy zwrócić się do specjalistycznego sklepu lub do odpowiedniego urzędu w Państwa okolicy, aby dowiedzieć się, gdzie jest najbliższy punkt recyklingu urządzeń elektrycznych i elektronicznych.



TILLIG Modellbahnen GmbH

Promenade 1, 01855 Sebnitz
 Tel.: +49 (0)35971 / 903-45 • Fax: +49 (0)35971 / 903-19

(DE) Hotline Kundendienst • (GB) Hotline customer service • (FR) Services à la clientèle
 Hotline • (CZ) Hotline Zákaznické služby • (PL) Biuro Obsługi Klienta:
www.tillig.com/Service_Hotline.html

(DE) Technische Änderungen vorbehalten! Bei Reklamationen wenden Sie sich bitte an Ihren Fachhändler.
 (GB) Subject to technical changes! Please contact your dealer if you have any complaints.
 (FR) Sous réserve de modifications techniques! Pour toute réclamation, adressez-vous à votre revendeur.
 (CZ) Technické změny vyhrazeny! Při reklamaci se obraťte na svého obchodníka.
 (PL) Zastrzegę się możliwości zmian technicznych!
 W przypadku reklamacji prosimy zgłaszać się do specjalistycznego sprzedawcy.