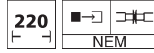
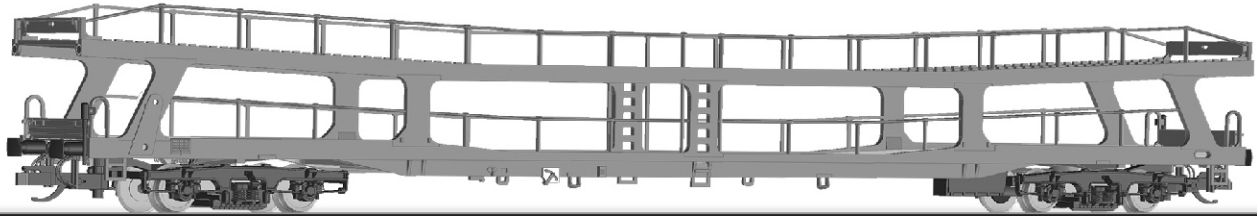


DDm 915



- Art.-Nr.: 15051** – Autotransportwagen DDm der DBAG, Ep. V
Art.-Nr.: 250652 – Autotransportwagen 1 DDm der DB, Ep. IV (für Set 01669)
Art.-Nr.: 250653 – Autotransportwagen 2 DDm der DB, Ep. IV (für Set 01669)
Art.-Nr.: 250665 – Autotransportwagen 1 DDm der CD, Ep. VI (für Set 01670)
Art.-Nr.: 250666 – Autotransportwagen 2 DDm der CD, Ep. VI (für Set 01670)



© TILLIG

DAS VORBILD

Der Transport von Automobilen auf der Schiene ist nichts Neues. Zunächst als Einzelsendungen auf einfachen Flachwagen oder Niederbordwagen wurden für den massenhaften Transport vom Hersteller zum Verteiler in Güterzügen spezielle, meist doppelstöckige Wagen bereitgestellt. Im allgemeinen hatten diese Wagen aber nur eine dem Güterzugverkehr angepasste Höchstgeschwindigkeit. Mit Beginn des wirtschaftlichen Aufschwungs, Ende der Fünfziger, entwickelte sich auch der Bedarf an Reisezügen, in denen die Reisenden ihre Autos mit an den Urlaubsort nehmen konnten. Für diese Zwecke wurden doppelstöckige, in der Höchstgeschwindigkeit den Schnellzügen angepasste, spezielle Autotransportwagen entwickelt. Etwas eigenwillig, aber im übertragenen Sinn durchaus passend, wurden diese Fahrzeuge als Gepäckwagen eingeordnet.

Ein Vertreter eines solchen Wagens ist der von der DB 1968 beschaffte DDm 915. Gebaut von der Niedersächsischen Wagonfabrik (Graaff) und der Wagonfabrik Ürdingen wurden insgesamt 165 Wagen gebaut. Diese Fahrzeuge verfügen über feste Fahrbahnen. Das heißt, die Beladung muss von speziellen Rampen aus erfolgen. Dies konnten ggf. auch Autotransporter mit absenkbarer oberer Ladefläche sein, die zwischen Kopframpe und den zu beladenden Wagen gestellt wurden. Insgesamt können maximal 10 Mittelklassewagen transportiert werden. Da die Ladeebenen zwischen den Drehgestellen abgesenkt sind, können in diesem Bereich im Oberstock etwas höhere Fahrzeuge (Kleinbusse oder Transporter) bis 1,71 m Höhe befördert werden. Die Drehgestelle der Bauart Minden-Deutz 44 sind für den Einsatz bis 160 km/h mit Scheibenbremsen ausgestattet. Um das Lichtraumprofil auch als beladener Doppelstockwagen nicht zu überschreiten, ist das Drehgestell mit Radsätzen von nur 840 mm Durchmesser ausgestattet. Der Einsatz der Wagen erfolgt im Reisezugverkehr. Dabei werden auch außerplanmäßige Tournuszüge und Züge von privaten Reiseveranstaltern bedient. Die Farbgebung der Fahrzeuge erfolgte ursprünglich mit grünem Aufbau und schwarzem Fahrwerk. Mit aufkommen der ozeanblau-elfenbein farbigen Lackierung der DB Reisezugwagen, erfolgt der Anstrich des Aufbaus komplett Ozeanblau. Das Fahrwerk wurde dabei Graubraun lackiert. Mit der Einführung der InterRegio-Züge erfolgte der Anstrich des Wagenaufbaus Fernblau. Inzwischen werden die Fahrzeuge zum Einsatz bei DBAutoZug Verkehrsrot lackiert. Die grauen Kontrastflächen an der Unterseite der Wagen sind dabei mehrfach geändert worden. Die Fahrzeuge sind weiterhin im Einsatz.

Zehn baugleiche Fahrzeuge beschaffte die ÖBB im Jahre 1971. Ab 1982 wurden in Jenbach weitere 55 Fahrzeuge für die ÖBB gebaut. Die ÖBB ließ die Fahrzeuge Reinorange lackieren.

DAS MODELL

Das Modell ist eine maßstäbliche Nachbildung des Vorbildes. Das Modell ist mit Kurzkupplungskulisse und Normaufnahme für Kupplungsköpfe nach NEM 658 ausgestattet. Die Farbgebung und Dekoration erfolgt entsprechend der dargestellten Bahnverwaltung und Einsatzzeitraum des Vorbildes. Die an den Stirnseiten des Modells angebrachten Stirnklappen können in die Überfahrstellung geklappt werden (Abb.1). Zur Ladungssicherung liegen dem Modell stilisierte Radvorleger bei (Abb.2). Diese können in den Rastnuten an den Fahrbahnseiten eingesteckt werden. Es empfiehlt sich, diese Radvorleger mit einem dünnen, doppelseitigen Klebeband zu fixieren. Damit wird dann beim Aufsetzen des Modellstraßenfahrzeuges, dieses mit den Rädern ebenfalls leicht mit fixiert. Das Klebeband lässt sich ggf. auch leichter entfernen als ein flüssiger Klebstoff. Für das Beladen der unteren Fahrbahn kann das Oberteil vom Fahrwerk abgenommen werden.



Vorsicht: Zum Abnehmen des Oberteils wird dieses leicht nach außen gespreizt (Abb.3). An den Enden und in der Mitte des Langträgers sind Aussparungen, in die das Unterteil einrastet. Für die Montage eines beladenen Fahrzeuges ist es günstiger, das Ladegut mit Klebeband fixiert zu haben.

Kuppelhaken und Bremsschläuche liegen dem Modell als Zurüstteil bei. Montiert werden können die Bremsschläuche aber nur, wenn die Modellkupplung demontiert ist (Abb.4). Ansonsten ist eine Kurvenfahrt nicht möglich.

Abb. 1

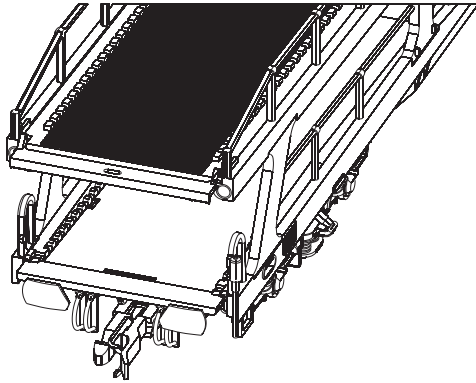


Abb. 2

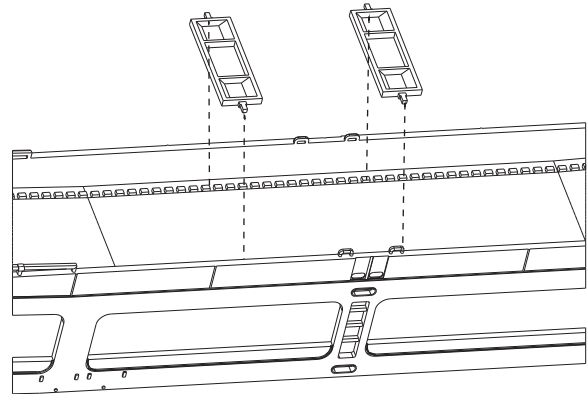


Abb. 4

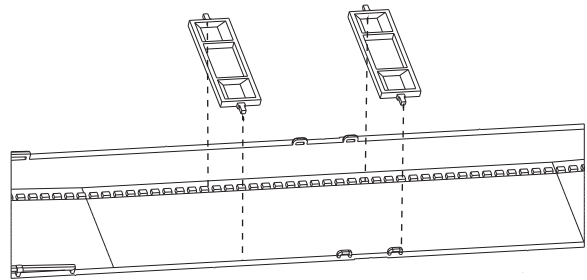
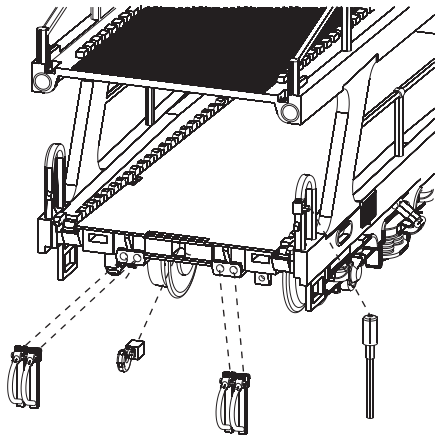
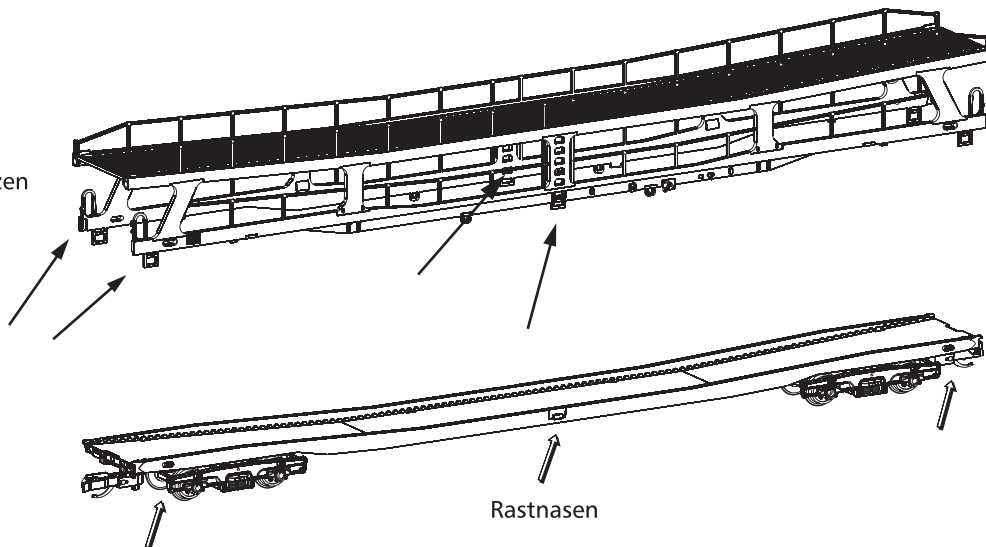


Abb. 3

leicht spreizen



Die Drehgestelle können mit Wiegenstoßdämpfer, Magnetschienenbremse und Achslagerdeckel ausgerüstet werden. Zum Zurüsten sollte das Drehgestell vom Wagenboden abgezogen werden. Die Zubehörteile sind sauber vom Spritzling abzutrennen. In das Drehgestell ohne Achsgenerator wird der Achslagerdeckel eingeklebt. Die Magnetschienenbremse ist von unten in das Drehgestell zu kleben. Das Anbringen der Magnetschienenbremse, ist wegen der kleinen Radsätze, nur bei Gleisverlegung ohne deutliche Schienenstöße möglich.

ZURÜSTSPRITZLINGE

1		→ Kupplungshaken
2		→ Wiegenstoßdämpfer
3		→ Achslagerdeckel
4		→ Achsgenerator
5		→ Magnetschienenbremse
6		→ Steckdose

ANORDNUNG - ZURÜSTTEILE

<p>Drehgestell mit Achsgenerator</p> <p>MD 42</p>	<p>Drehgestell mit Achslagerdeckel</p>
---	--



Dieses Produkt darf am Ende seiner Nutzungsdauer nicht über den normalen Hausmüll entsorgt werden, sondern muss an einem Sammelpunkt für das Recycling von elektrischen und elektronischen Geräten abgegeben werden. Bitte fragen Sie bei Ihrem Händler oder der Gemeindeverwaltung nach der zuständigen Entsorgungsstelle.



Nicht geeignet für Kinder unter 3 Jahren wegen abnehmbarer und verschluckbarer Kleinteile und Verletzungsgefahr durch funktionsbedingte scharfe Ecken und Kanten.



Technische Änderungen vorbehalten!

Bei Reklamationen diese Anleitung bitte über Ihren Fachhändler mit senden an:

TILLIG Modellbahnen GmbH

Promenade 1, 01855 Sebnitz

Tel.: +49 (0)35971 903-45

Fax: +49 (0)35971 903-19

Service-Hotline:

unsere aktuellen Hotline-Zeiten finden Sie unter: www.tillig.com