

*(DE) Technische Änderungen vorbehalten! Bei Reklamationen wenden Sie sich bitte an Ihren Fachhändler.
(GB) Subject to technical changes! Please contact your dealer if you have any complaints.
(FR) Sous réserve de modifications techniques! Pour toute réclamation, adressez-vous à votre revendeur.
(CZ) Technické změny vyhrazeny! Při reklamaci se obraťte na svého obchodníka.
(PL) Zastrzega się możliwość zmian technicznych! W przypadku reklamacji prosimy zgłaszać się do specjalistycznego sprzedawcy.*

(DE) Nicht geeignet für Kinder unter 14 Jahren wegen abnehmbarer und verschluckbarer Kleinteile und Verletzungsgefahr durch funktionsbedingte scharfe Ecken und Kanten. Dieses Produkt darf am Ende seiner Nutzungsdauer nicht über den normalen Hausmüll entsorgt werden, sondern muss an einem Sammelpunkt für das Recycling von elektrischen und elektronischen Geräten abgegeben werden. Bitte fragen Sie bei Ihrem Händler oder der Gemeindeverwaltung nach der zuständigen Entsorgungsstelle.



(GB) Not suitable for young people under the age of 14 due to the small parts that can be removed and swallowed and risk of injury due to function-related sharp corners and edges. When this product comes to the end of its useful life, you may not dispose of it in the ordinary domestic waste but must take it to your local collection point for recycling electrical and electronic equipment. If you don't know the location of your nearest disposal centre please ask your retailer or the local council office.



(FR) Ne convient pas aux enfants de moins de 14 ans en raison de pièces pouvant être retirées et avalées et du risque de blessure en raison de coins et de bords vifs dus au fonctionnement. À la fin de sa durée de vie, ne pas éliminer ce produit avec les déchets ménagers mais le remettre à un point de collecte pour le recyclage d'appareils électriques et électroniques. Veuillez vous adresser à votre revendeur ou à l'administration communale pour connaître les points d'élimination compétents.



(CZ) Není určené pro děti mladší 14ti let. Obsahuje funkční a odnímatelné malé a ostré součásti a hrany. Tento produkt nesmí být na konci svého užívání zlikvidován jako běžný domovní odpad, ale musí být zlikvidován např. ve sběrném dvoře. Prosím, zeptejte se vašeho obchodníka, popř. na svém obecním úřadě o vhodném způsobu likvidace.

(PL) Nieodpowiednie dla dzieci poniżej 14 roku życia z uwagi na niebezpieczeństwo połknięcia i zadławienia się drobnymi częściami oraz możliwość skaleczenia się ostrymi końcówkami i krawędziami części funkcyjnych. Produkty oznaczone przekreślonym pojemnikiem po zakończeniu użytkowania nie mogą być usuwane razem z normalnymi odpadami domowymi, lecz muszą być przekazywane do punktu zbierania i recyklingu urządzeń elektrycznych i elektronicznych. Dzięki recyklingowi pomagają Państwo skutecznie chronić środowisko naturalne. Prosimy zwrócić się do specjalistycznego sklepu lub do odpowiedniego urzędu w Państwa okolicy, aby dowiedzieć się, gdzie jest najbliższy punkt recyklingu urządzeń elektrycznych i elektronicznych.

(DE) Bitte beachten Sie: Für dieses TILLIG-Produkt gilt der gesetzliche Gewährleistungsanspruch von 24 Monaten ab Kaufdatum. Dieser Gewährleistungsanspruch erlischt, wenn kundenseitige Eingriffe, Veränderungen, Umbauten usw. an dem Produkt erfolgen/vorgelassen werden. Bei Fahrzeugen mit eingebauter Schnittstelle, können Gewährleistungsansprüche nur geltend gemacht werden, wenn das betreffende Fahrzeug im Lieferzustand (ohne eingebautem Digitaldecoder, mit eingestecktem Entstörersatz) an den Fachhändler zurück gegeben wird.

(GB) Please note: This TILLIG product is subject to the statutory warranty entitlement of 24 months from the date of purchase. This warranty claim expires if the product is interfered with, modified or converted after the point of time of the customer acquiring ownership. Where vehicles have an integrated interface, claims for warranty can only be asserted if the vehicle concerned is returned in an as-delivered state (without built-in digital decoder, with plugged-in interference suppression kit).

(FR) Attention: Pour ce produit TILLIG, le droit de garantie légal de 24 mois à partir de la date d'achat s'applique. Ce droit de garantie s'éteint si le client procède/a procédé à des interventions, des modifications, des transformations, etc. sur le produit. Pour les véhicules à interface intégrée, les droits de garantie ne peuvent être acceptés que si le véhicule correspondant est restitué au revendeur dans l'état de livraison (sans décodeur numérique intégré, avec l'antiparasite installé).

(CZ) Upozornění: Pro tento výrobek TILLIG platí zákonný záruční nárok 24 měsíců od data koupě. Tento záruční nárok zaniká, pokud byly ze strany zákazníka na výrobku provedeny zásahy, změny, přestavby atd. U vozidel se zabudovaným rozhraním mohou být záruky uplatněny jen tehdy, když bude předmětné vozidlo vráceno do odborné prodejny v původním stavu (bez zabudovaného digitálního dekodéru, se zasunutou odrušovací sadou).

(PL) Należy mieć na względzie, że: dla niniejszego produktu TILLIG obowiązuje ustawowe roszczenie gwarancyjne, wynoszące 24 miesiące od daty zakupu. Roszczenie gwarancyjne wygasa w sytuacji, gdy przeprowadzone zostaną w produkcji zmiany lub klient dokona przebudowy produktu na własną rękę. W pojazdach z zabudowanym interfejsem, roszczenia gwarancyjne mogą być podnoszone jedynie, gdy dany pojazd przekazany zostanie przedstawicielowi handlowemu w stanie, jaki obowiązywał w momencie dostawy (bez zabudowanego dekodera cyfrowego, z osadzonym zestawem odfekcyjnym).

mit 6 Lüftergittern / with 6 Fan grilles / avec 6 Grille de ventilateur / s 6 Mříž ventilátoru / z 6 Kratka wentylatora**Art.-Nr. / Item no. / Réf.
Art.-č. / Nr art.****500244 • 500522
500580 • 500581
501067 • 501357
501633 • 501967**

© TILLIG

DAS MODELL • THE MODEL • LE MODÈLE • MODEL

(DE) Das Modell ist eine maßstäbliche Wiedergabe des Originals mit authentischer Farbgebung und Dekoration. Der Antrieb erfolgt mit einem fünfpoligen Motor über alle Achsen. Je Drehgestell trägt ein Radsatz einen Haftreifen. Die Stromabnahme erfolgt von allen Radsätzen. Sie ist auf Oberleitungsbetrieb umstellbar. Der Schalter befindet sich auf der Leiterplatte unter dem Lokdach. Für einen funktionierenden Oberleitungsbetrieb sind alle Gelenkstellen und die Schleiffläche der Dachstromabnehmer vom Lack zu befreien. Die Beleuchtung des Fahrzeuges erfolgt fahrtrichtungsabhängig mit Dreispitzenlicht und Schlußlicht. Zur weiteren Detaillierung liegen dem Modell Zurüstteile bei. Das Modell erreicht nach einer Einlaufzeit von ca. 20 Minuten in beide Fahrrichtungen seine optimalen Fahreigenschaften. Ab Werk ist das Modell ausreichend gefettet. Ein Nachfetten oder -ölen mit harz- und säurefreiem Fett oder Öl ist erst nach ca. 100 Betriebsstunden zu empfehlen. Dazu geeignetes Fett ist unter TILLIG Art.-Nr. 08973 erhältlich.

Das Lokoberteil ist auf dem Fahrgestell aufgerastet. Die Rastungen befinden sich in den Durchbrüchen unter den Führerstandstüren. Zum Abnehmen des Oberteils ist dieses im Bereich der Führerstandstüren leicht zu spreizen und vom Fahrwerk nach oben abzuziehen. Bei diesem Vorgang werden die vier am Fahrzeugende befindlichen Sandkästen abfallen, da diese nur zwischen Fahrzeugoberteil und Fahrwerk eingeklemmt sind.

(GB) The model is a to-scale reproduction of the original with authentic colouring and decoration. The drive is equipped with a five-pin motor throughout all axles. For each bogie, a set of wheels has a traction tyre. The current is drawn from all the wheel sets. It can be switched to overhead line operation. The switch is located on the circuit board under the locomotive roof. For a functioning overhead line operation, varnish must be removed from all the joints and the grinding surface of the roof mounted pantographs. The lighting of the vehicle depends on the direction of travel with three front lights and tail lights. Accessories are included for further detailing the model.

The model achieves its optimum driving characteristics after a running-in time of approx. 20 minutes in both directions. The model comes sufficiently greased at delivery. Regreasing or oiling with acid-free and resin-free lubricant or oil is only necessary after approx. 100 operating hours. Suitable grease is TILLIG with the Item no. 08973.

The locomotive upper section is latched onto the chassis. The detents are located in the openings under the driver's cab doors. To remove the upper part, this is to be spread out slightly in the area of the driver's cab doors and pulled off the chassis upwards. In this process, the four sandboxes located at the end of the vehicle will fall, since these are only clamped between the upper part of the vehicle and the chassis.

(FR) Le modèle est une reproduction à l'échelle de l'original avec couleur et inscription authentiques. L'entraînement s'effectue par un moteur à 5 pôles sur tous les essieux. Pour chaque bogie, un essieu monté possède un bandage adhérent. Le courant est absorbé par tous les essieux montés. Il peut être commuté en mode fil aérien. Le commutateur se trouve sur la carte de circuit imprimé sous le toit de la locomotive. Pour le fonctionnement du mode fil aérien, enlever la peinture de tous les points d'articulation et l'ide a surface de frottement des pantographes. L'éclairage du véhicule s'effectue selon le sens de la marche avec trois feux avant et un feu arrière. Pour apporter plus de détails au modèle, quelques accessoires sont joints.

(FR) Après une période de rodage d'env. 20 minutes dans les deux sens de marche, le modèle atteint ses caractéristiques optimales de marche. Le modèle est suffisamment graissé à l'usine. Nous recommandons de re graisser ou rehuiler avec une graisse ou une huile exempte de résine et d'acide après env. 100 heures de service. La graisse adaptée est disponible chez Tillig, réf.: 08973.

La partie supérieure de la locomotive est encliquetée sur le châssis. Les encoches se trouvent dans les percées sous les portes de la cabine du conducteur. Pour enlever la partie supérieure, l'écartez légèrement dans la zone des portes de la cabine du conducteur et tirer vers le haut. Lors de cette opération, les quatre sablières placées à l'extrémité du véhicule tombent car elles sont coincées uniquement entre la partie supérieure du véhicule et le châssis.

(CZ) Model je měřítkovou reprodukcí originálu s autentickou barvou a dekorací. Pohon zajišťuje pětípólový motor na všech nápravách. U každého otočného podvozku nese jedna sada kol protismykový povrch. Proud je odebírají všechny sady kol. Je možné jej přepnout na trolejšné vedení. Spínač je umístěn na desce s plošnými spoji pod střechou lokomotivy. Pro fungující provoz nadzemního vedení musí být ze všech kloubových spojení a kluzné plochy snímače proudu odstraněn lak. Osvětlení vozidla závisí na směru vozidla se třemi světly v předu a zadním osvětlením. Pro další detailní vybavení modelu jsou přiloženy některé díly příslušenství. Po záběhu trvajícím zhruba 20 minut v obou směrech dosáhne model svých optimálních jízdních vlastností. Z výroby je model již dostatečně namažán. Domazání nebo olejování mazacím tukem nebo olejem bez obsahu pryskyřic a kyselin se doporučuje teprve po cca 100 provozních hodinách. K tomu účelu je vhodný mazací tuk TILLIG Art.-č. 08973.

Horní část lokomotivy je zaklapnutá na podvozku. Zarážky jsou umístěny v otvorech pod dveřmi kabiny řidiče. Chcete-li odstranit horní část, je třeba ji lehce roztáhnout v oblasti dveří kabiny řidiče a vytáhnout z podvozku nahoru. Přitom odpadnou čtyři truhlíky na písek, umístěné na konci vozidla, protože jsou pouze skřípnuty mezi horní částí vozidla a podvozkem.

(PL) Model jest wiernym odwziewiedleniem oryginalu, wykonanym w odpowiedniej skali, posiadającym autentyczny kolorystykę i elementy dekoracyjne. Napęd realizowany jest za pomocą 5-biegowego silnika poprzez wszystkie osie. W każdym wózku zestaw kołowy posiada obręcz przyczepnościową. Prąd pobierany jest na wszystkich zestawach kołowych. Można przestawić na tryb zasilania z sieci trakcyjnej. Przełącznik znajduje się na płycie obwodów drukowanych, pod dachem lokomotywy. Dla zapewnienia prawidłowego funkcjonowania w trybie sieci trakcyjnej należy usunąć lakier ze wszystkich miejsc przegubu i powierzchni odbieraka prądu. Pojazd oświetlany jest zależnie od kierunku jazdy poprzez trójpunktowe światło czołowe i światło tylne. Dla wyposażenia modelu w kolejne detale dołączono kilka dodatkowych akcesoriów.

Model po ok. 20 minutach docierania osiąga optymalne właściwości jezdne w obu kierunkach jazdy. Model został dostatecznie nasmarowany przez producenta. Powtórne smarowanie lub oliwienie za pomocą wolnego od żywic i kwasów smaru lub oleju zaleca się dopiero po ok. 100 godzinach eksploatacji. Odpowiedni do tego celu smar dostępny jest pod Nr. art. TILLIG 08973.

Górna część lokomotywy zablokowana jest na podwoziu. Zaczepy znajdują się w przepustach pod drzwiami kabiny maszynisty. W celu zdjęcia górnej części należy lekko rozprzeć ją w obrębie drzwi kabiny maszynisty i pociągnąć w górę podnosząc z podwozia. W trakcie tej czynności opadną cztery skrzynie z piaskiem, znajdujące się na końcu pojazdu, ponieważ są one zablokowane jedynie pomiędzy górną częścią pojazdu a podwoziem.

DIGITALISIERUNG • DIGITALISATION • NUMÉRISATION • DIGITALIZACE • DIGITALIZACJA

(DE) Für den Einsatz eines Digitaldecoders befindet sich eine Schnittstelle S nach NEM 651 in der Lok. Die Schnittstelle befindet sich an der Fahrzeugseite. Der Entstörsatz ist gegen den Decoder zu tauschen. Pin 1 ist am Steckplatz oben.

⚠ Bitte prüfen Sie vor Inbetriebnahme der Lok die Spannung an Ihrer Digitalzentrale. Für den Betrieb von Fahrzeugen der Spurweiten TT, H0, H0e und H0m wird eine Digitalspannung von max. 14 Volt empfohlen. Höhere Spannungen führen zu einem höheren Verschleiß der Motoren. Decoderdefekte (durch Überlast), die durch diese Ursache entstehen, fallen nicht unter die Gewährleistung.

(GB) An interface S according to NEM 662 is located in the locomotive for the use of a digital decoder. The interface is located on the side of the vehicle. The interference set must be replaced with a decoder. Pin 1 is at the top of the slot.

⚠ Please check the voltage at your digital controller before putting the locomotive into operation. A digital voltage of max. 14 Volts is recommended for the operation of rolling stock with the rail gauges TT, H0, H0e and H0m. Higher voltages leads to higher levels of wear of the motors. Decoder defects (due to overloading), which result due to this cause are not covered by the warranty.

Art.-Nr. / Item no. / Réf. / Art.-č. Nr art.

500244	500522	500580	500581	501067	501357	501633	501967
520266	520437	520487	520489	521377	521590	521942	522482
-	-	530391	530391	-	530318	-	-
530395	-	-	-	-	-	530395	-
-	530429	-	-	-	-	-	-
-	-	-	-	530323	-	-	530323
520205	520205	520205	520205	520205	520205	520205	520205
396130	396130	396130	396130	396130	396130	396130	396130
520206	520206	520206	520206	520206	520206	520206	520206
322670	322670	322670	322670	322670	322670	322670	322670
200455	200455	200455	200455	200455	200455	200455	200455
540330	-	540330	540330	540330	540330	540330	540330
-	540471	-	-	-	-	-	-
530312	530312	530312	530312	530312	530312	530312	530312
530314	530314	530314	530314	530314	530314	530314	530314
-	-	530385	530385	-	530308	-	-
530387	-	-	-	-	-	530387	-
-	530418	-	-	-	-	-	-
-	-	-	-	530306	-	-	530306
393380	393380	393380	393380	393380	393380	393380	393380
321030	321030	321030	321030	321030	321030	321030	321030
-	-	530388	530388	-	530388	-	-
530389	-	-	-	-	-	530389	-
-	530419	-	-	-	-	-	-
-	-	-	-	530316	-	-	-
-	-	-	-	-	530922	-	530922
-	-	530392	530392	-	530319	-	-
530396	-	-	-	-	-	530396	-
-	530325	-	-	530325	-	-	530325
530397	-	-	-	-	-	530397	-
-	530326	-	-	-	-	-	-
-	-	520255	520255	-	520201	-	-
520256	-	-	-	-	-	520256	-
-	520301	-	-	-	-	-	-
-	-	-	-	520200	-	-	520200
-	-	530382	530382	-	530304	-	-
530383	-	-	-	-	-	530383	-
-	530416	-	-	-	-	-	-
-	-	-	-	530303	-	-	530303
520198	520198	520198	520198	520198	520198	520198	520198
520199	520199	520199	520199	520199	520199	520199	520199
-	-	530384	530384	-	530307	-	-
530386	-	-	-	-	-	530386	-
-	530417	-	-	-	-	-	-
-	-	-	-	530305	-	-	530305
-	-	530378	530378	-	530302	-	-
530381	-	-	-	-	-	530381	-
-	530415	-	-	-	-	-	-
-	-	-	-	530299	-	-	530299
-	-	530376	530376	-	530300	-	-
530379	-	-	-	-	-	530379	-
-	530413	-	-	-	-	-	-
-	-	-	-	530297	-	-	530297
-	-	530377	530377	-	530301	-	-
530380	-	-	-	-	-	530380	-
-	530414	-	-	-	-	-	-
-	-	-	-	530298	-	-	530298
311130	311130	311130	311130	311130	311130	311130	311130
307250	307250	307250	307250	307250	307250	307250	307250
323540	323540	323540	323540	323540	323540	323540	323540
303040	303040	303040	303040	303040	303040	303040	303040
318660	318660	318660	318660	318660	318660	318660	318660
-	-	520253	520253	-	520197	-	-
520254	-	-	-	-	-	520254	-
-	520303	-	-	-	-	-	-
-	-	-	-	520196	-	-	520196
-	-	520249	520249	-	520193	-	-
520250	-	-	-	-	-	520250	-
-	520302	-	-	-	-	-	-
-	-	-	-	520192	-	-	520192
300672	300672	300672	300672	300672	300672	300672	300672
330049	330049	330049	330049	330049	330049	330049	330049
227445	227445	227445	227445	227445	227445	227445	227445

⚠ (DE) ACHTUNG! Die Lok-Betriebsnummern der Artikel wechseln unter Umständen bei Neuproduktion. Ersatzteile zu den Art.-Nr. tragen die jeweils in der Produktion befindlichen Betriebsnummern. Ersatzteile mit älteren Betriebsnummern nur solange Vorrat reicht.

⚠ (GB) PLEASE NOTE! The locomotive operating numbers of the articles can potentially change in the event of new production runs. Spare parts for the article number bear the operating numbers that are respectively in production. Spare parts with older operating numbers are only available while stocks last.

⚠ (FR) ATTENTION! Les numéros d'exploitation de locomotives des articles changent parfois lors d'une nouvelle production. Les pièces de rechange relatives au n° art. portent respectivement les numéros d'exploitation se trouvant en production. Pièces de rechange avec des numéros d'exploitation plus anciens jusqu'à rupture du stock.

⚠ (CZ) POZOR! Provozní číslo lokomotivy u tohoto artiklu se může změnit podle okolností nové výroby. Náhradní díly jsou k dispozici k tomuto kat. číslu, které je právě ve výrobě. Náhradní díly ke starším typům jsou pouze do té doby, dokud vystačí skladové zásoby.

⚠ (PL) UWAGA! Numery części lokomotywy mogą się zmieniać wraz z nową produkcją modelu. Części zamienne dla danego numeru artykułu za każdym razem mają numery przyjęte z produkcji. Części zamienne ze starymi numerami części są dostępne tylko do wyczerpania zapasu.

ERSATZTEILLISTE • SPARE PARTS LIST • LISTE DES PIÈCES DE RECHANGE

(CZ) Popis	(PL) Nazwa
1 Svršek, kompletní	Część górna, kompletny
2 Zásobník písku, šedá	Skrzynia z piaskiem, szary
Zásobník písku, hnědý	Skrzynia z piaskiem, brązowy
Zásobník písku, černá-bílá	Skrzynia z piaskiem, czarny-biały
Zásobník písku, červená	Skrzynia z piaskiem, czerwony
3 Deska s plošnými spoji, kompletní	Płytko drukowana, kompletny
4 Deska tištěného spoje	Płytko przeciwzakłóceńowa
5 Motor, kompletní	Silnik, kompletny
6 Kardan	Wał kardana
7 Unašeč se šnekem, namontovat	Wał, zmontowany
8 Rám, lak., šedá	Ostoja, lak., szary
Rám, lak., černá-bílá	Ostoja, lak., czarny-biały
9 Vodicí lišta, šedá	Przewodnik dyszla, szary
10 Základová deska (Ovzduši), šedá	Płyta fundamentowa (Powietrze), szary
11 Oj spřáhla, šedá	Dyszel sprzęgu, szary
Oj spřáhla, hnědý	Dyszel sprzęgu, brązowy
Oj spřáhla, černá-bílá	Dyszel sprzęgu, czarny-biały
Oj spřáhla, červená	Dyszel sprzęgu, czerwony
12 Spirálová pružina	Spiralna sprężyna naciskowa
13 Uchycení	Uchwyt
14 Vzduchové válce (Nový), šedá	Zbiornik powietrza (Nowy), szary
Vzduchové válce (Nový), hnědý	Zbiornik powietrza (Nowy), brązowy
Vzduchové válce (Nový), černá-bílá	Zbiornik powietrza (Nowy), czarny-biały
15 Vzduchové válce (Starý), černá-bílá	Zbiornik powietrza (Stary), czarny-biały
Vzduchové válce (Starý), šedá	Zbiornik powietrza (Stary), szary
16 Oddělovač, šedá	Séparateur, szary
Oddělovač, hnědý	Séparateur, brązowy
Oddělovač, černá-bílá	Séparateur, czarny-biały
17 Indukční vlakové zabezpečovací zařízení, hnědý	Indukcyjne urządzenie bezpieczeństwa pociągu, brązowy
Indukční vlakové zabezpečovací zařízení, černá-bílá	Indukcyjne urządzenie bezpieczeństwa pociągu, czarny-biały
18 Otočný podvozek, kompletní, šedá	Wózek, kompletny, szary
Otočný podvozek, kompletní, hnědý	Wózek, kompletny, brązowy
Otočný podvozek, kompletní, černá-bílá	Wózek, kompletny, czarny-biały
Otočný podvozek, kompletní, červená	Wózek, kompletny, czerwony
19 Otočný podvozek kryt, šedá	Wózek zaślepka, szary
Otočný podvozek kryt, hnědý	Wózek zaślepka, brązowy
Otočný podvozek kryt, černá-bílá	Wózek zaślepka, czarny-biały
Otočný podvozek kryt, červená	Wózek zaślepka, czerwony
20 Kontakty kol, pravý, kompletní	Ślizgacz kołowy, prawo, kompletny
21 Kontakty kol, levý, kompletní	Ślizgacz kołowy, lewo, kompletny
22 Brzda, šedá	Hamulec, szary
Brzda, hnědý	Hamulec, brązowy
Brzda, černá-bílá	Hamulec, czarny-biały
Brzda, červená	Hamulec, czerwony
23 Opěrná deska, šedá	Płyta podstawy, szary
Opěrná deska, hnědý	Płyta podstawy, brązowy
Opěrná deska, černá-bílá	Płyta podstawy, czarny-biały
Opěrná deska, červená	Płyta podstawy, czerwony
24 Otočný podvozek, část A, šedá	Wózek, część A, szary
Otočný podvozek, část A, hnědý	Wózek, część A, brązowy
Otočný podvozek, část A, černá-bílá	Wózek, część A, czarny-biały
Otočný podvozek, část A, červená	Wózek, część A, czerwony
25 Otočný podvozek, část B, šedá	Wózek, część B, szary
Otočný podvozek, část B, hnědý	Wózek, część B, brązowy
Otočný podvozek, část B, černá-bílá	Wózek, część B, czarny-biały
Otočný podvozek, část B, červená	Wózek, część B, czerwony
26 Ozubené kolo z12	Koło zębate walcowe z12
27 Ozubené kolo z19	Koło zębate walcowe z19
28 Ozubené kolo z10	Koło zębate z10
29 Ozubené kolo z15	Koło zębate z15
30 Ozubené kolo z20/z13	Koło zębate z20/z13
31 Kola s ozubeným převodem a s bandáží, šedá	Zestaw kołowy napędowy opaską przyczepną, szary
Kola s ozubeným převodem a s bandáží, hnědý	Zestaw kołowy napędowy opaską przyczepną, brązowy
Kola s ozubeným převodem a s bandáží, černá-bílá	Zestaw kołowy napędowy opaską przyczepną, czarny-biały
Kola s ozubeným převodem a s bandáží, červená	Zestaw kołowy napędowy opaską przyczepną, czerwony
32 Hnací dvojkolí, šedá	Zestaw kołowy napędowy, szary
Hnací dvojkolí, hnědý	Zestaw kołowy napędowy, brązowy
Hnací dvojkolí, černá-bílá	Zestaw kołowy napędowy, czarny-biały
Hnací dvojkolí, červená	Zestaw kołowy napędowy, czerwony
33 Hlava spojky	Główka sprzęgu
34 Spojkový hák	Hak sprzęgu
Bandáže (pro Dm 10,5) (bez zobrazení)	Opaski przyczepne (dla Dm 10,5) (bez rys.)

(FR) Une interface S selon NEM 651 se trouve dans la locomotive pour permettre l'utilisation d'un décodeur numérique. L'interface se trouve sur le côté du véhicule. Remplacer le kit antiparasite par le décodeur. La broche 1 se trouve au plot en haut.

⚠ Avant la mise en service de la locomotive, vérifiez la tension à votre centrale numérique. Pour utiliser les véhicules des écartements de voie TT, H0, H0e et H0m, une tension numérique de max. 14 V est recommandée. Des tensions plus importantes provoquent une usure plus rapide des moteurs. Les défaillances de décodeurs (charge trop élevée) dues à cette cause ne sont pas couvertes par la garantie.

(CZ) Pro použití digitálního dekodéru je v lokomotivě umístěno rozhraní S podle NEM 651. Rozhraní je umístěno na straně vozidla. Odrušovací sada se vymění za dekodér. Pin 1 je v zástrčce nahoře.

⚠ Prosíme, proměřte před uvedením modelu lokomotivy do provozu napětí vaší digitální centrály. Pro provoz modelů lokomotiv v měřítkách TT, H0, H0e a H0m doporučujeme napětí max. 14V. Vyšší napětí vede k vyššímu opotřebení motorů. Poškození dekodéru způsobené tímto přetížením nespádají pod poskytování záruky.

(PL) W celu zastosowania cyfrowego dekodera w lokomotywie znajduje się interfejs S zgodnie z NEM 651. Interfejs umiejscowiony jest z boku pojazdu. Zestaw odfekujący należy zastąpić dekoderm. Styk 1 znajduje się w gnieździe u góry.

⚠ Przed rozpoczęciem użytkowania lokomotywy proszę sprawdzić napięcie na Państwa centrali cyfrowej. W przypadku sterowania pojazdami w skali TT, H0, H0e i H0m zalecamy ustawienie napięcia o wysokości maksymalnie 14 V. Praca pojazdów przy wyższym napięciu prowadzi do szybszego zużywania się silnika. Spowodowane tym usterki dekoderek (poprzez przeciążenie) nie podlegają gwarancji.

ZURÜSTTEILE • ACCESSORY PARTS • PIÈCES D'ÉQUIPEMENT • PŘÍSLUŠENSTVÍ CZĘŚCI DODATKOWE

Art.-Nr. / Item no. / Réf. / Art.-č. / Nr art.

520268 – 500244 • 520441 – 500522 • 520488 – 500580 • 520490 – 500581

520218 – 501067 • 520244 – 501357 • 521941 – 501633 • 501967 – 522604

(DE) Aus verpackungstechnischen Gründen können leider nicht alle Teile an dem Modell vor dem Versand angebracht werden. Je nach Modellausführung kommt eine Auswahl der beiliegenden Teile zum Einsatz. Prinzipiell werden die Teile in der Farbe des Untergrundes am Fahrzeug befestigt. D.h. Grüne Griffstangen am Grünen Lokkasten, Schwarze Trittstufen am Schwarzen Rahmen, Elfenbeinfarbene Dosen auf Elfenbeinfarbenen Streifen etc. Die Anbringung der beim Vorbild auch variierenden Anbauteile kann natürlich auch nach Belieben vorgenommen werden. Die in der Tabelle angegebenen Teile entsprechen dem Zustand, wie er nach unseren Recherchen zum Zeitpunkt des angeschriebenen Untersuchungsdatums vorgelegen hat. (Beschrieben werden nur die Teile, die eine Auswahl zulassen.)

(GB) For packaging reasons, not all parts can be attached to the model before shipment. A selection of the enclosed parts is used depending on the model design. In principle, the parts are fixed in the colour of the ground on the vehicle, i.e. green handles on the green locomotive box, black steps on the black frame, ivory coloured cans on ivory stripes, etc. The attachment of the connection parts that also vary depending on the model can also be performed as you like. The parts shown in the table correspond to the state as it was submitted according to our research at the time of the stated date of the examination. (Only describes those parts that permit selection.)

(FR) Pour des raisons techniques d'emballage, les pièces ne peuvent pas toutes être installées sur le modèle. Selon la version du modèle, il existe un choix de pièces jointes. En principe, les pièces de la couleur du fond de peinture sont fixées au véhicule. C'est-à-dire, des barres de maintien vertes au boîtier vert de locomotive, des marches noires au châssis noir, des boîtes couleur ivoire aux bandes couleur ivoire, etc. L'installation des pièces apportées variant également peut bien sûr s'effectuer comme on le désire. Les pièces indiquées dans le tableau correspondent à l'état tel qu'il existait d'après nos recherches au moment de la date de consultation indiquée. (Seules les pièces qui admettent un choix sont décrites).

(CZ) Z technických důvodů balení nelze před zasláním připojit do modelu všechny součásti. V závislosti na modelu se použije výběr z příložených částí. Principiálně se připevňují na vozu díly v barvě podkladu. Tzn. zelené rukojeti na zelené skříni lokomotivy, černé stupínky na černém rámu, slonovinové krabičky na slonovinových pružících apod. Uchytení různých nastavbových částí, které se mohou u předlohy lišit, může být samozřejmě provedeno i libovolně. Části uvedené v tabulce odpovídají stavu, který existoval podle našich zjištění v době zkoumání. (Popisují se pouze části, které umožňují výběr.)

(PL) Ze względu na uwarunkowania dotyczące procesu pakowania niestety nie wszystkie części modelu mogą zostać umiejscowione przed jego wysyłką. W zależności od wersji modelu stosowany jest zestaw dodatkowych elementów. Zasadniczo części mocowane są na pojeździe i są w kolorze podłoża. Tzn. zielone uchwyty przy zielonej skrzynce lokomotywy, czarne stopnie schodów przy czarnej ramie, puszki w kolorze kości słoniowej na paskach w kolorze kości słoniowej itd. Elementy zabudowy, zmieniające się w wersji oryginalnej, można naturalnie umieszczać także zgodnie z własnym wyborem. Części wyszczególnione w tabeli zgodnie są ze stanem, który według naszych ustaleń dostępny był w momencie podanej daty kontroli. (Opisane zostały jedynie części, w przypadku których istnieje możliwość wyboru).

• Lok-Nr. • Locomotive no. • Locomotive no. • Lok-č. • Lokomotywa art.	• Dosen • Cans • Boîtes • Dózy • Puszki	• Umlauf • Rotation • Circonférence • Oběh • Obieg	• Griffstange unter Fenster • Handle under windows • Barre de maintien sous fenêtre • Rukojeť pod oknem • Uchwyty pod oknem
BR 242 181	• Vielfach / Wendezug • multiple / Push-pull	• breit • wide	• ungeteilte Ausführung • undivided version
BR 211 055-9	• multiple / Boîte de train réversible • násobek / Kyvadlový vlak	• large • široká	• version non divisée • nedělené provedení
BR 142 169-2	• wielokrotna / Pociąg wahadłowy	• szeroki	• wersja niedzielona
BR 142 255		• breit • wide	• ungeteilte Ausführung • undivided version
BR 109-1	nein / no / non / ne / nie	• large • široká	• version non divisée • nedělené provedení
BR 242 226-9		• szeroki	• wersja niedzielona
BR 242 189-9	• Vielfach / Wendezug • multiple / Push-pull	• schmal • narrow	• ungeteilte Ausführung • undivided version
E42 151	• multiple / Boîte de train réversible • násobek / Kyvadlový vlak • wielokrotna / Pociąg wahadłowy	• étroit • úzká • wąski	• version non divisée • nedělené provedení • wersja niedzielona

• Lok-Nr. • Locomotive no. • Locomotive no. • Lok-č. • Lokomotywa art.	• Schneepflug • Snow plow • Chasse-neige • Sněžný pluh • Pług śnieżny	• mech. Sifa • mechanical Sifa • dispositif de sécurité mécanique • mechanické Sifa • mechaniczne urządzenie czuwakowe	• Trittstufen • Steps • Marche • Stupeň • Schodek
BR 242 181	nein / no / non / ne / nie	nein / no / non / ne / nie	mit kleinem Tritt with a small step avec petite marche s malým stupněm z malým stopniem
BR 211 055-9	nein / no / non / ne / nie	ja / yes / oui / ano / tak	
BR 142 169-2	ja / yes / oui / ano / tak	nein / no / non / ne / nie	
BR 142 255	nein / no / non / ne / nie	nein / no / non / ne / nie	
BR 109-1	nein / no / non / ne / nie	nein / no / non / ne / nie	
BR 242 226-9	nein / no / non / ne / nie	nein / no / non / ne / nie	
BR 242 189-9	nein / no / non / ne / nie	ja / yes / oui / ano / tak	ohne kleinem Tritt without small step sans petite marche bez malým stupněm bez malým stopniem
E42 151	ja / yes / oui / ano / tak	ja / yes / oui / ano / tak	

Art.-Nr. / Item no. / Réf. / Art.-č. Nr art.							
500244	500522	500580	500581	501067	501357	501633	501967
520266	520437	520487	520489	521377	521590	521942	522482
-	-	530391	530391	-	530318	-	-
530395	-	-	-	-	-	530395	-
-	530429	-	-	-	-	-	-
-	-	-	-	530323	-	-	530323
520205	520205	520205	520205	520205	520205	520205	520205
396130	396130	396130	396130	396130	396130	396130	396130
520206	520206	520206	520206	520206	520206	520206	520206
322670	322670	322670	322670	322670	322670	322670	322670
200455	200455	200455	200455	200455	200455	200455	200455
540330	-	540330	540330	540330	540330	540330	540330
-	540471	-	-	-	-	-	-
530312	530312	530312	530312	530312	530312	530312	530312
530314	530314	530314	530314	530314	530314	530314	530314
-	-	530385	530385	-	530308	-	-
530387	-	-	-	-	-	530387	-
-	530418	-	-	-	-	-	-
-	-	-	-	530306	-	-	530306
393380	393380	393380	393380	393380	393380	393380	393380
321030	321030	321030	321030	321030	321030	321030	321030
-	-	530388	530388	-	530388	-	-
530389	-	-	-	-	-	530389	-
-	530419	-	-	-	-	-	-
-	-	-	-	530316	-	-	-
-	-	-	-	-	530922	-	530922
-	-	530392	530392	-	530319	-	-
530396	-	-	-	-	-	530396	-
-	530325	-	-	530325	-	-	530325
530397	-	-	-	-	-	530397	-
-	530326	-	-	-	-	-	-
-	-	520255	520255	-	520201	-	-
520256	-	-	-	-	-	520256	-
-	520301	-	-	-	-	-	-
-	-	-	-	520200	-	-	520200
-	-	530382	530382	-	530304	-	-
530383	-	-	-	-	-	530383	-
-	530416	-	-	-	-	-	-
-	-	-	-	530303	-	-	530303
520198	520198	520198	520198	520198	520198	520198	520198
520199	520199	520199	520199	520199	520199	520199	520199
-	-	530384	530384	-	530307	-	-
530386	-	-	-	-	-	530386	-
-	530417	-	-	-	-	-	-
-	-	-	-	530305	-	-	530305
-	-	530378	530378	-	530302	-	-
530381	-	-	-	-	-	530381	-
-	530415	-	-	-	-	-	-
-	-	-	-	530299	-	-	530299
-	-	530376	530376	-	530300	-	-
530379	-	-	-	-	-	530379	-
-	530413	-	-	-	-	-	-
-	-	-	-	530297	-	-	530297
-	-	530377	530377	-	530301	-	-
530380	-	-	-	-	-	530380	-
-	530414	-	-	-	-	-	-
-	-	-	-	530298	-	-	530298
311130	311130	311130	311130	311130	311130	311130	311130
307250	307250	307250	307250	307250	307250	307250	307250
323540	323540	323540	323540	323540	323540	323540	323540
303040	303040	303040	303040	303040	303040	303040	303040
318660	318660	318660	318660	318660	318660	318660	318660
-	-	520253	520253	-	520197	-	-
520254	-	-	-	-	-	520254	-
-	520303	-	-	-	-	-	-
-	-	-	-	520196	-	-	520196
-	-	520249	520249	-	520193	-	-
520250	-	-	-	-	-	520250	-
-	520302	-	-	-	-	-	-
-	-	-	-	520192	-	-	520192
300672	300672	300672	300672	300672	300672	300672	300672
330049	330049	330049	330049	330049	330049	330049	330049
227445	227445	227445	227445	227445	227445	227445	227445

(DE) **ACHTUNG!** Die Lok-Betriebsnummern der Artikel wechseln unter Umständen bei Neuproduktion. Ersatzteile zu den Art.-Nr. tragen die jeweils in der Produktion befindlichen Betriebsnummern. Ersatzteile mit älteren Betriebsnummern nur solange Vorrat reicht.

(GB) **PLEASE NOTE!** The locomotive operating numbers of the articles can potentially change in the event of new production runs. Spare parts for the article number bear the operating numbers that are respectively in production. Spare parts with older operating numbers are only available while stocks last.

(FR) **ATTENTION!** Les numéros d'exploitation de locomotives des articles changent parfois lors d'une nouvelle production. Les pièces de rechange relatives au n° art. portent respectivement les numéros d'exploitation se trouvant en production. Pièces de rechange avec des numéros d'exploitation plus anciens jusqu'à rupture du stock.

(CZ) **POZOR!** Provozní číslo lokomotivy u tohoto artiklu se může změnit podle okolností nové výroby. Náhradní díly jsou k dispozici k tomuto kat. číslu, které je právě ve výrobě. Náhradní díly ke starším typům jsou pouze do té doby, dokud vystačí skladové zásoby.

(PL) **UWAGA!** Numery części lokomotywy mogą się zmieniać wraz z nową produkcją modelu. Części zamienne dla danego numeru artykułu za każdym razem mają numery przyjęte z produkcji. Części zamienne ze starymi numerami części są dostępne tylko do wyczerpania zapasu.

ERSATZTEILLISTE • SPARE PARTS LIST • LISTE DES PIÈCES DE RECHANGE

(DE) Bezeichnung	(GB) Description	(FR) Description
1 Oberteil, vollst.	Top part, complete	Partie supérieure, complète
2 Sandkasten, grau	Sandbox, grey	Bac à sable, gris
Sandkasten, braun	Sandbox, brown	Bac à sable, brun
Sandkasten, sw	Sandbox, black-white	Bac à sable, noir-blanc
Sandkasten, rot	Sandbox, red	Bac à sable, rouge
3 Leiterplatte, vollst.	Circuit board, complete	Carte de circuits imprimé, complète
4 Entstörleiterplatte	Interference suppression circuit board	Circuit imprimée antiparasite
5 Motor, vollst.	Motor, complete	Moteur, complète
6 Kardanwelle	Cardan shaft	Arbre Cardan
7 Schaft, mont.	Shaft, mounted	Tige, montée
8 Rahmen, lack., grau	Frame, varnish., grey	Châssis, laqué, gris
Rahmen, lack., sw	Frame, varnish., black-white	Châssis, laqué, noir-blanc
9 Deichselführung, grau	Drawbar guide, grey	Guide d' barre de traction, gris
10 Grundplatte (Luft), grau	Base plate (Air), grey	Plaque de base (Air), gris
11 Kupplungsdeichsel, grau	Coupler drawbar, grey	Barre d'attelage, gris
Kupplungsdeichsel, braun	Coupler drawbar, brown	Barre d'attelage, brun
Kupplungsdeichsel, sw	Coupler drawbar, black-white	Barre d'attelage, noir-blanc
Kupplungsdeichsel, rot	Coupler drawbar, red	Barre d'attelage, rouge
12 Spiraldruckfeder	Spiral compression spring	Ressort de pression en spirale
13 Aufnahme	Pocket	Logement
14 Luftbehälter (Neu), grau	Air containers (New), grey	Réservoir à air (Nouveau), gris
Luftbehälter (Neu), braun	Air containers (New), brown	Réservoir à air (Nouveau), brun
Luftbehälter (Neu), sw	Air containers (New), black-white	Réservoir à air (Nouveau), noir-blanc
15 Luftbehälter (Alt), sw	Air containers (Old), black-white	Réservoir à air (Vieux), noir-blanc
Luftbehälter (Alt), grau	Air containers (Old), grey	Réservoir à air (Vieux), gris
16 Abscheider, grau	Separator, grey	Séparateur, gris
Abscheider, braun	Separator, brown	Séparateur, brun
Abscheider, sw	Separator, black-white	Séparateur, noir-blanc
17 Indusi, braun	Inductive train safety device, brown	Dispositif de sécurité de train inductif, brun
Indusi, sw	Inductive train safety device, black-white	Dispositif de sécurité de train inductif, noir-blanc
18 Drehgestell, vollst., grau	Bogie, complete, grey	Bogie, complète, gris
Drehgestell, vollst., braun	Bogie, complete, brown	Bogie, complète, brun
Drehgestell, vollst., sw	Bogie, complete, black-white	Bogie, complète, noir-blanc
Drehgestell, vollst., rot	Bogie, complete, red	Bogie, complète, rouge
19 Drehgestellblende, grau	Bogie screen, grey	Bogie cache, gris
Drehgestellblende, braun	Bogie screen, brown	Bogie cache, brun
Drehgestellblende, sw	Bogie screen, black-white	Bogie cache, noir-blanc
Drehgestellblende, rot	Bogie screen, red	Bogie cache, rouge
20 Radschleifer re., vollst.	Wheel contact, right, complete	Capteur de roue, gauche, complète
21 Radschleifer li., vollst.	Wheel contact, left, complete	Capteur de roue, droite, complète
22 Bremse, grau	Brake, grey	Frein, gris
Bremse, braun	Brake, brown	Frein, brun
Bremse, sw	Brake, black-white	Frein, noir-blanc
Bremse, rot	Brake, red	Frein, rouge
23 Bodenplatte, grau	Bottom plate, grey	Plaque de sol, gris
Bodenplatte, braun	Bottom plate, brown	Plaque de sol, brun
Bodenplatte, sw	Bottom plate, black-white	Plaque de sol, noir-blanc
Bodenplatte, rot	Bottom plate, red	Plaque de sol, rouge
24 Drehgestell Teil A, grau	Bogie, part A, grey	Bogie, partie A, gris
Drehgestell Teil A, braun	Bogie, part A, brown	Bogie, partie A, brun
Drehgestell Teil A, sw	Bogie, part A, black-white	Bogie, partie A, noir-blanc
Drehgestell Teil A, rot	Bogie, part A, red	Bogie, partie A, rouge
25 Drehgestell Teil B, grau	Bogie, part B, grey	Bogie, partie B, gris
Drehgestell Teil B, braun	Bogie, part B, brown	Bogie, partie B, brun
Drehgestell Teil B, sw	Bogie, part B, black-white	Bogie, partie B, noir-blanc
Drehgestell Teil B, rot	Bogie, part B, red	Bogie, partie B, rouge
26 Stirnrad z 12	Spur gear z12	Roue frontale z12
27 Stirnrad z 19	Spur gear z19	Roue frontale z19
28 Zahnrad z 10	Gear wheel 10 teeth	Roue dentée, 10d
29 Zahnrad z 15	Gear wheel 15 teeth	Roue dentée, 15d
30 Zahnrad z 20/13	Gear wheel 20/13 teeth	Roue dentée, 20d/13d
31 Treibradsatz m. Haftreifen, grau	Driving wheel set with traction tyres, grey	Essieu moteur avec bandage adhérent, gris
Treibradsatz m. Haftreifen, braun	Driving wheel set with traction tyres, brown	Essieu moteur avec bandage adhérent, brun
Treibradsatz m. Haftreifen, sw	Driving wheel set with traction tyres, black-white	Essieu moteur avec bandage adhérent, noir-blanc
Treibradsatz m. Haftreifen, rot	Driving wheel set with traction tyres, red	Essieu moteur avec bandage adhérent, rouge
32 Treibradsatz, grau	Driving wheel set, grey	Essieu moteur, gris
Treibradsatz, braun	Driving wheel set, brown	Essieu moteur, brun
Treibradsatz, sw	Driving wheel set, black-white	Essieu moteur, noir-blanc
Treibradsatz, rot	Driving wheel set, red	Essieu moteur, rouge
33 Kupplungskopf	Coupling head	Tête d'attelage
34 Kupplungshaken	Clutch hook	Crochet d'attelage
Haftreifen (f. Dm 10,5) (o.Abb.)	Traction tyre (for Dm 10,5) (w/o illustr.)	Bandage adhérent (pour Dm 10,5) (sans illustr.)

ZURÜSTTEILE • ACCESSORY PARTS • PIÈCES D'ÉQUIPEMENT • PŘÍSLUŠENSTVÍ CZĘŚCI DODATKOWE

- A** (DE) Griffstange; 1,8 mm
(GB) Handle bar; 1,8 mm
(FR) Barre de maintien; 1,8 mm
(CZ) Madlo; 1,8 mm
(PL) Poręcz; 1,8 mm
- B** (DE) Griffstange; 4,5 mm
(GB) Handle bar; 4,5 mm
(FR) Barre de maintien; 4,5 mm
(CZ) Madlo; 4,5 mm
(PL) Poręcz; 4,5 mm
- C** (DE) Frontgriffstange, geteilt
(GB) Front handlebar, divided
(FR) Barre de maintien frontale, divisée
(CZ) Čelní madlo, dělené
(PL) Frontowy drążek uchwytu, dzielona
- D** (DE) Frontgriffstange, ungeteilt
(GB) Front handlebar, undivided
(FR) Barre de maintien frontale, non divisée
(CZ) Čelní madlo, nedělené
(PL) Frontowy drążek uchwytu, niedzielona
- E** (DE) Umlaufblech, schmal
(GB) Running board, narrow
(FR) Tôle de circonférence, étroite
(CZ) Obíhající plech, úzká
(PL) Blacha na obwodzie, wąska
- F** (DE) Umlaufblech, breit
(GB) Running board, wide
(FR) Tôle de circonférence, large
(CZ) Obíhající plech, široká
(PL) Blacha na obwodzie, szeroka
- G** (DE) Wendezug-/ Vielfachfraktionsdose
(GB) Push-pull / multiple fraction can
(FR) Boîte de train réversible / de fraction multiple
(CZ) Kyvadlový vlak / dóza s vícenásobnou frakcí
(PL) Gniazdo dla pociągów z wagonem sterowniczym, nie wymagających przepinania lokomotywy przy odwracaniu kierunku ruchu / trakcji ukrotnionej
- H** (DE) UIC Dose
(GB) UIC Can
(FR) UIC Boîte
(CZ) UIC Dózy
(PL) UIC Puszki
- I** (DE) Aufstieg
(GB) Tread
(FR) Marche
(CZ) Stupátko
(PL) Schodek
- J** (DE) Typhon
(GB) Typhon
(FR) Typhon
(CZ) Typhon
(PL) Tyfon
- K** (DE) Schneepflug
(GB) Snow plow
(FR) Chasse-neige
(CZ) Sněžný pluh
(PL) Pług śnieżny
- L** (DE) mech. Sifa
(GB) mechanical Sifa
(FR) dispositif de sécurité mécanique
(CZ) mechanické Sifa
(PL) mechaniczne urządzenie czuwakowe
- M** (DE) Griffstange; 13,4 mm
(GB) Handle bar; 13,4 mm
(FR) Barre de maintien; 13,4 mm
(CZ) Madlo; 13,4 mm
(PL) Poręcz; 13,4 mm
- N** (DE) Kuppelhaken
(GB) Coupling
(FR) Crochet d'attelage hook
(CZ) Hák spráhla
(PL) Hak ciągowy
- O** (DE) Bremsschläuche
(GB) Brake hoses
(FR) Tuyaux de frein
(CZ) Vzduchové hadice
(PL) Przewody hamulcowe

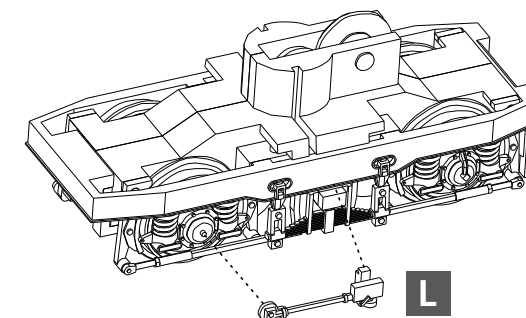
(DE) Nur am hinteren Drehgestell, linke Seite anzubringen. Alle Modelle nach 1985 ohne mech. Sifa.

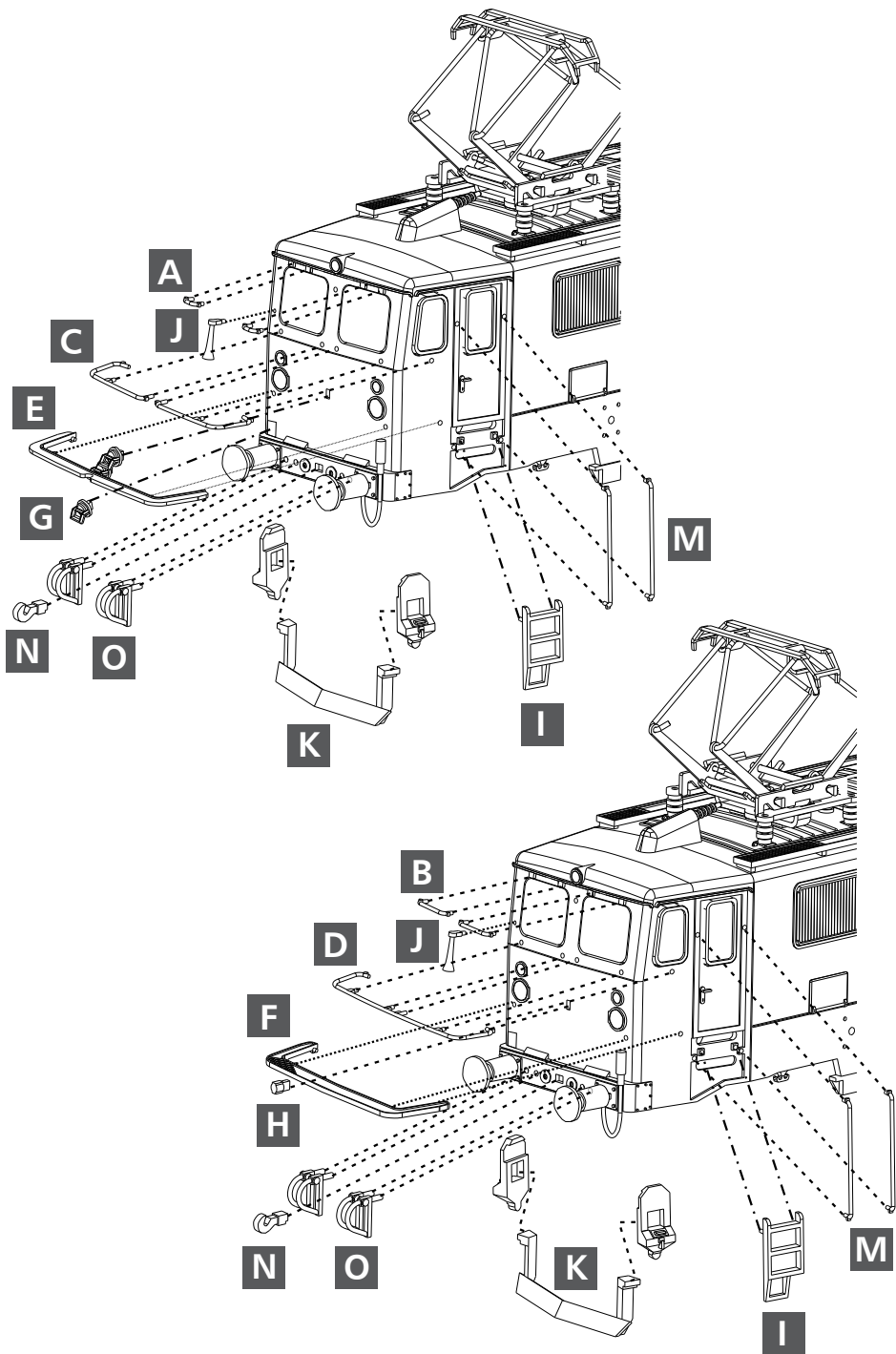
(GB) Only at the rear bogey, attach left side. All the models after 1985 are without mechanical driver safety switch.

(FR) N'installer qu'au bogie arrière, côté gauche. Tous les modèles après 1985 sans dispositif de sécurité mécanique.

(CZ) Osazení pouze na zadním podvozku, na levé straně. Všechny modely po roce 1985 jsou bez mechanického zařízení pro kontrolu bdělosti.

(PL) Mocować tylko na tylnym wózku po lewej stronie. Wszystkie modele po roku 1985 bez mechanicznego urządzenia czuwakowego.





ERSATZTEILLISTE • SPARE PARTS LIST • LISTE DES PIÈCES DE RECHANGE
SEZNAM NÁHRADNÍCH DÍLŮ • CZĘŚCI ZAMIENNE

