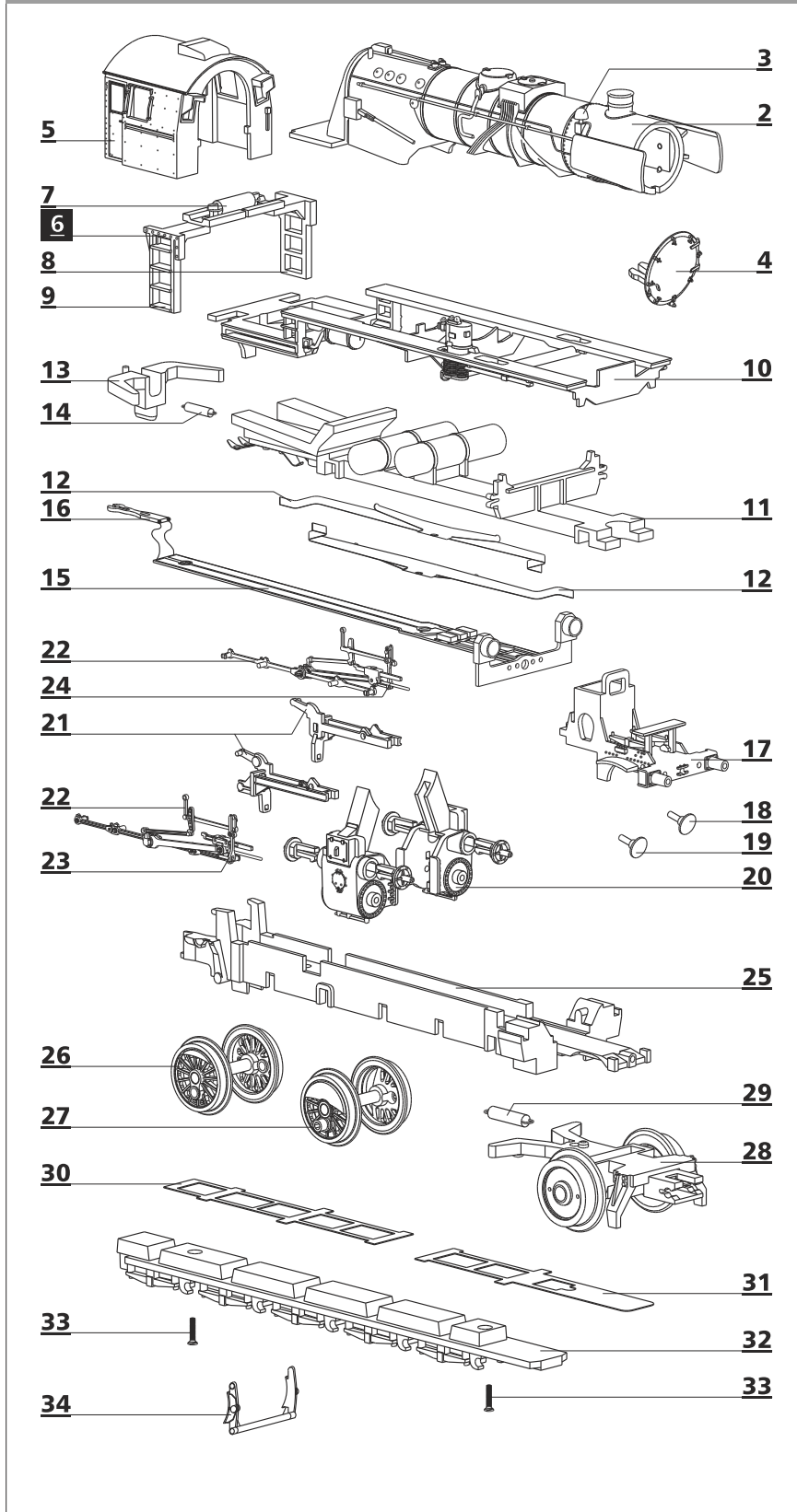


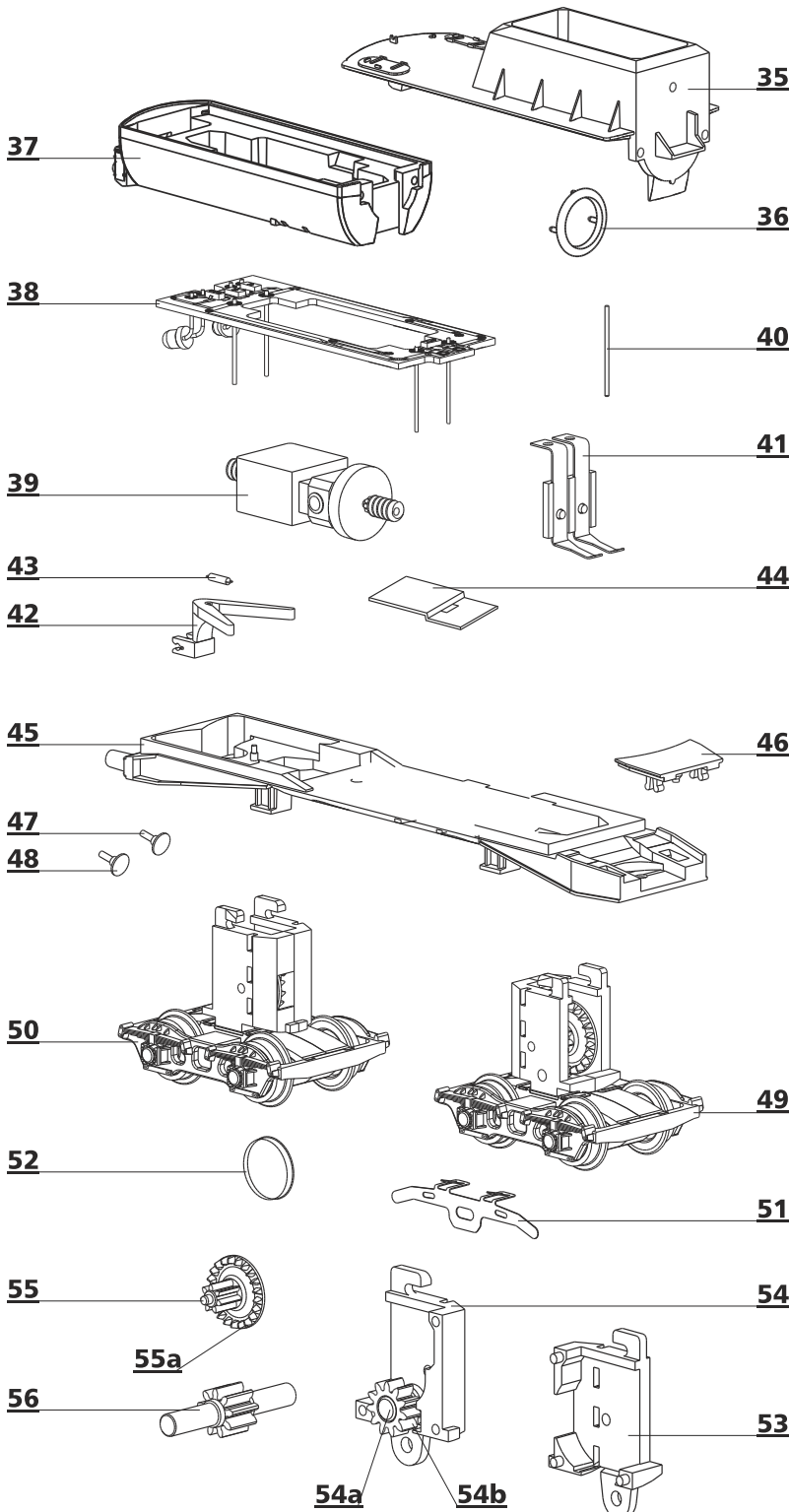
### ERSATZTEILLISTE - LOK



Lfd.Nr.	Bezeichnung	Art.-Nr.
---------	-------------	----------

o. Abb. Zurüstteile (Lok+Tender)		200242
2	Kessel, vollst.	200208
3	Glocke	340630
4	Rauchkammertür, dekor.	205095
5	Führerhaus, vollst.	200211
6	Leiter Führerhaus, vollst.	229770
7	Zugfeder 0,15x1,7x29	390350
8	Leiter Führerhaus, links	305070
9	Leiter Führerhaus, rechts	305060
10	Umlauf, lack.	205104
11	Rahmenoberteil, mont.	200217
12	Radschleifer Lok, gebogen	333320
13	Kinematik Lok	304970
14	Feder Kupplung	398200
15	Leiterplatte Lok, lack.	205114
16	Leiterplatte Verbindung	396480
17	Rahmenvorderteil, mont.	200223
18	Puffer, flach	316830
19	Puffer, ballig	316840
20	Zylinderpaar m. Schieberkastendeckel	229790
21	Gleitbahnträgerpaar	229780
22	Steuerung am Spritzling (ohne Kreuzkopf)	229850
23	Kreuzkopf, rechts	323280
24	Kreuzkopf, links	323290
25	Lokrahmen, lack.	205113
26	Kuppelradsatz Dm 11,5 mm	200218
27	Treibradsatz Dm 11,5 mm	200219
28	Vorläufer, vollst.	200222
29	Feder Vorläufer	398220
30	Achsfeder Lok, hinten	393110
31	Achsfeder Lok, vorn	393140
32	Rahmenunterteil	305220
33	Senkschraube PT 18x8	393210
34	Bremsbacken	305100
o. Abb. Kupplung		210360

### ERSATZTEILLISTE - TENDER



Lfd.Nr.	Bezeichnung	Art.-Nr.
35	Tenderoberteil, mont.	200238
36	Gummiwulst	305150
37	Tenderwanne, dekor.	205117
38	Leiterplatte Tender	396310
39	Motor, vollst.	201180
40	Kontaktstift Dm 0,4 mm	390540
41	Kontaktsatz, mont.	203240
42	Kinematik Tender	304980
43	Feder Kinematik Tender	398210
44	Motorauflage	312800
45	Tenderboden	305280
46	Kuppelkastenabdeckung	305290
47	Puffer, flach	316830
48	Puffer, ballig	316840
49	Drehgestell, vorn, mont. (ohne Getriebeblock)	200234
50	Drehgestell, hinten, mont. (ohne Getriebeblock)	200235
51	Radschleifer Tender, gebogen	333280
52	Haftreifen	227605
53	Getriebegehäuse Tender 1	323510
54	Getriebegehäuse Tender 2	323790
54a	Achse 1,5 x 4	340710
54b	Zahnrad z 11	341870
55	Achse 1,2 x 8,9	341320
55a	Zahnrad z 21/7	341860
56	Zahnrad z 9, vollst.	203210
o.Abb.	Schienenräumer	305330
o.Abb.	Kupplung	210360

#### Achtung!

Die Lok-Betriebsnummern der Artikel wechseln unter Umständen bei Neuproduktion. Ersatzteile zu den Art.-Nr. tragen die jeweils in der Produktion befindlichen Betriebsnummern. Ersatzteile mit älteren Betriebsnummern nur solange Vorrat reicht.

Technische Änderungen vorbehalten!

#### Bei Reklamationen

diese Anleitung bitte über Ihren Fachhändler mitsenden an:

#### TILLIG Modellbahnen GmbH

Promenade 1, 01855 Sebnitz

Tel.: +49 (0)35971 903-0, [www.tillig.com](http://www.tillig.com)



Nicht geeignet für Kinder unter 3 Jahren wegen abnehmbarer und verschluckbarer Kleinteile und Verletzungsgefahr durch funktionsbedingte scharfe Ecken und Kanten.



Dieses Produkt darf am Ende seiner Nutzungsdauer nicht über den normalen Hausmüll entsorgt werden, sondern muss an einem Sammelpunkt für das Recycling von elektrischen und elektronischen Geräten abgegeben werden. Bitte fragen Sie bei Ihrem Händler oder der Gemeindeverwaltung nach der zuständigen Entsorgungsstelle.