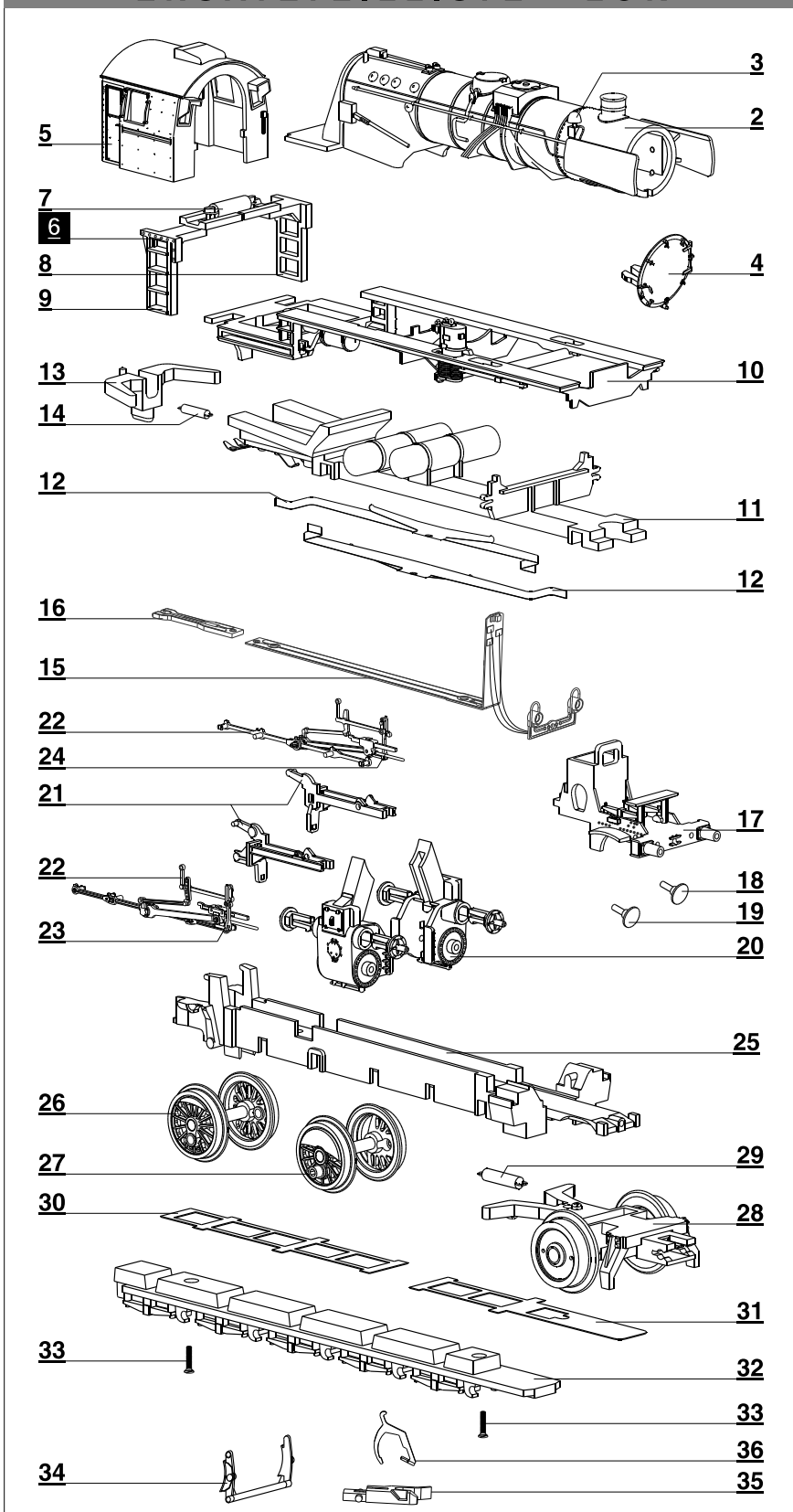


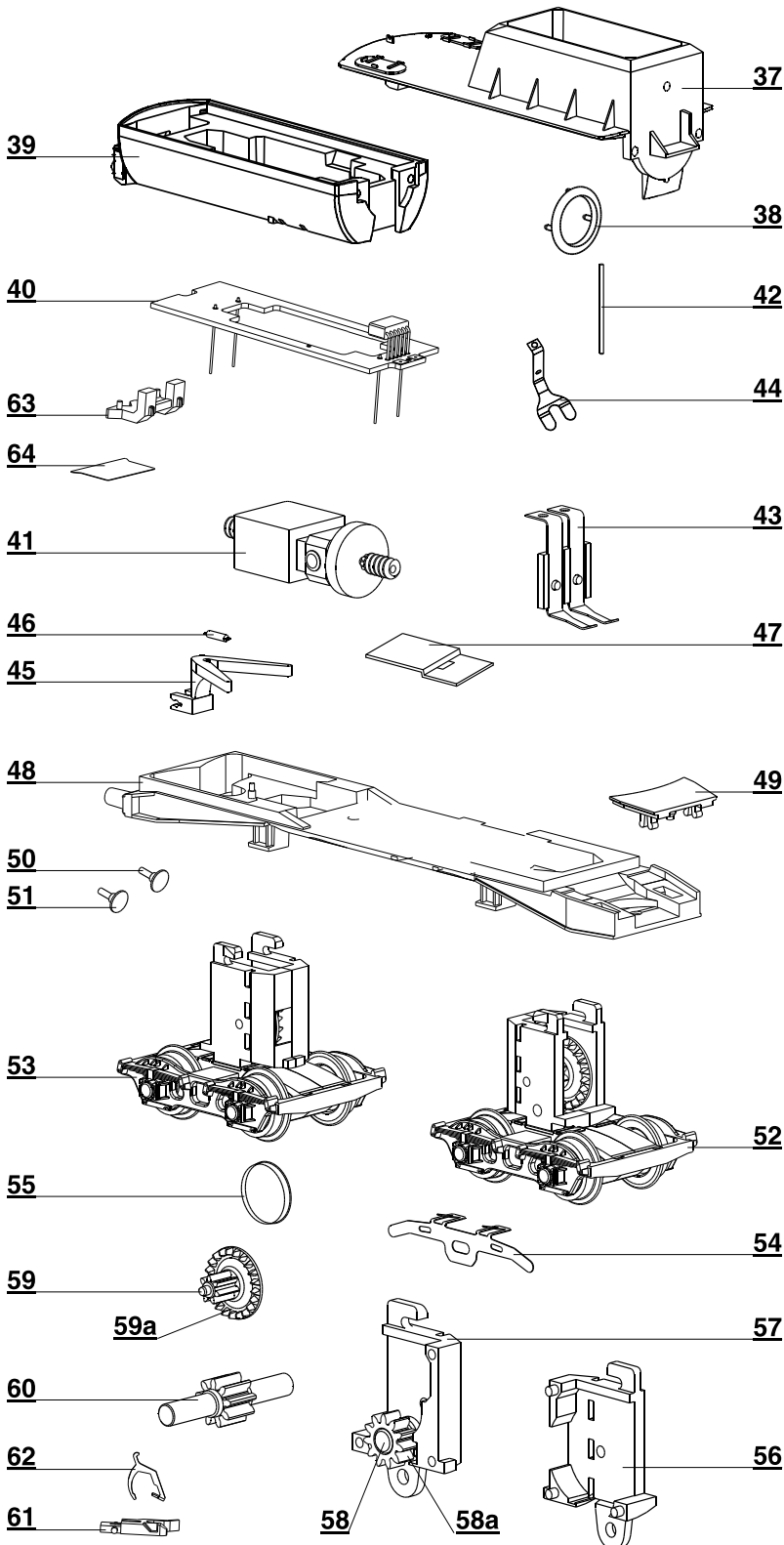
ERSATZTEILLISTE - LOK



Lfd.Nr.	Bezeichnung	Art.-Nr.
---------	-------------	----------

o. Abb. Zurüstteile (Lok+Tender)		200073
2	Kessel, vollst.	200057
3	Glocke	340630
4	Rauchkammertür, dek. (02273)	209410
	Rauchkammertür, dek. (02285)	206981
5	Führerhaus, vollst. (02273)	200058
	Führerhaus, vollst. (02285)	202671
6	Leiter Führerhaus, vollst.	229890
7	Zugfeder 0,15x1,7x29	390350
8	Leiter Führerhaus, links	303690
9	Leiter Führerhaus, rechts	303680
10	Umlauf, vollst. (02273)	200059
	Umlauf, vollst. (02285)	202675
11	Rahmenoberteil, mont.	200063
12	Radschleifer Lok, gebogen	333320
13	Kinematik Lok	303700
14	Feder Kupplung	398200
15	Leiterplatte Lok, lack.	206555
16	Leiterplatte Verbindung	396481
17	Rahmenvorderteil, mont. (02273)	200068
	Rahmenvorderteil, mont. (02285)	202681
18	Puffer, flach	316830
19	Puffer, ballig	316840
20	Zylinderpaar m. Schieberkastendeckel	229840
21	Gleitbahnträgerpaar	229880
22	Steuerung am Spritzling (ohne Kreuzkopf)	229850
23	Kreuzkopf, rechts	323280
24	Kreuzkopf, links	323290
25	Lokrahmen, lack.	209980
26	Kuppelradsatz Dm 11,5 mm (02273)	201795
	Kuppelradsatz Dm 11,5 mm (02285)	201625
27	Treibradsatz Dm 11,5 mm (02273)	201796
	Treibradsatz Dm 11,5 mm (02285)	201626
28	Vorläufer, vollst. (02273)	201797
	Vorläufer, vollst. (02285)	202674
29	Feder Kupplung	398200
30	Achsfeder Lok, hinten	393110
31	Achsfeder Lok, vorn	393140
32	Rahmenunterteil	303830
33	Senkschraube PT 18x8	393210
34	Bremsbacken	303840
35	Kupplungskopf	300672
36	Kupplungshaken	330049

ERSATZTEILLISTE - TENDER



Lfd.Nr.	Bezeichnung	Art.-Nr.
37	Tenderoberteil, dek. (02273)	209460
	Tenderoberteil, lack. (02285)	205917
38	Gummiwulst	323650
39	Tenderwanne, dek. (02273)	209390
	Tenderwanne, dek. (02285)	206977
40	Leiterplatte Tender	396355
41	Motor, vollst.	201180
42	Kontaktstift Dm 0,4 mm	390540
43	Kontaktsatz, mont.	201688
44	Kontakt (M), gebogen	330053
45	Kinematik Tender	303710
46	Feder Kinematik Tender	398210
47	Motorauflage	312800
48	Tenderboden	300669
49	Kuppelkastenabdeckung	303720
50	Puffer, flach	316830
51	Puffer, ballig	316840
52	Drehgestell, hinten, mont., ohne Getriebeblock	201798
53	Drehgestell, hinten, mont., ohne Getriebeblock	201799
54	Radschleifer Tender, gebogen	333280
55	Haftreifen	227470
56	Getriebegehäuse Tender 1	323510
57	Getriebegehäuse Tender 2	323790
58	Achse Dm 1,5 x 4	340710
58a	Zahnrad z 11	341870
59	Achse Dm 1,2 x 8,9	341320
59a	Zahnrad z 21/7	341860
60	Zahnrad z 9, vollst.	203210
61	Kupplungskopf	330049
62	Kupplungshaken	300672
63	Lichtprisma	301846
64	Abschirmblech	200355
	o. Abb. Schienenräumer	303760
	o. Abb. Entstörleiterplatte	396130

Technische Änderungen vorbehalten!

Bei Reklamationen
diese Anleitung bitte über Ihren Fachhändler
mitsenden an:

TILLIG Modellbahnen GmbH & Co. KG
Promenade 1, 01855 Sebnitz
Tel.: +49 (0)35971 903-0, www.tillig.com

CE Nicht geeignet für Kinder unter 3 Jahren wegen abnehmbarer und verschluckbarer Kleinteile und Verletzungsgefahr durch funktionsbedingte scharfe Ecken und Kanten.

Dieses Produkt darf am Ende seiner Nutzungsdauer nicht über den normalen Hausmüll entsorgt werden, sondern muss an einem Sammelpunkt für das Recycling von elektrischen und elektronischen Geräten abgegeben werden. Bitte fragen Sie bei Ihrem Händler oder der Gemeindeverwaltung nach der zuständigen Entsorgungsstelle.