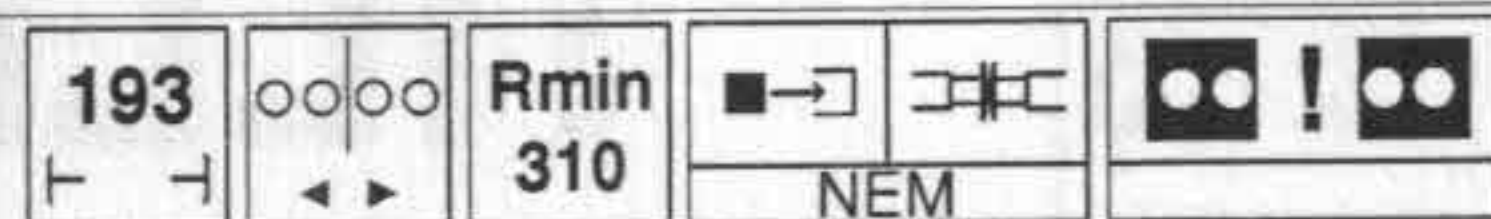


# Dampflokk

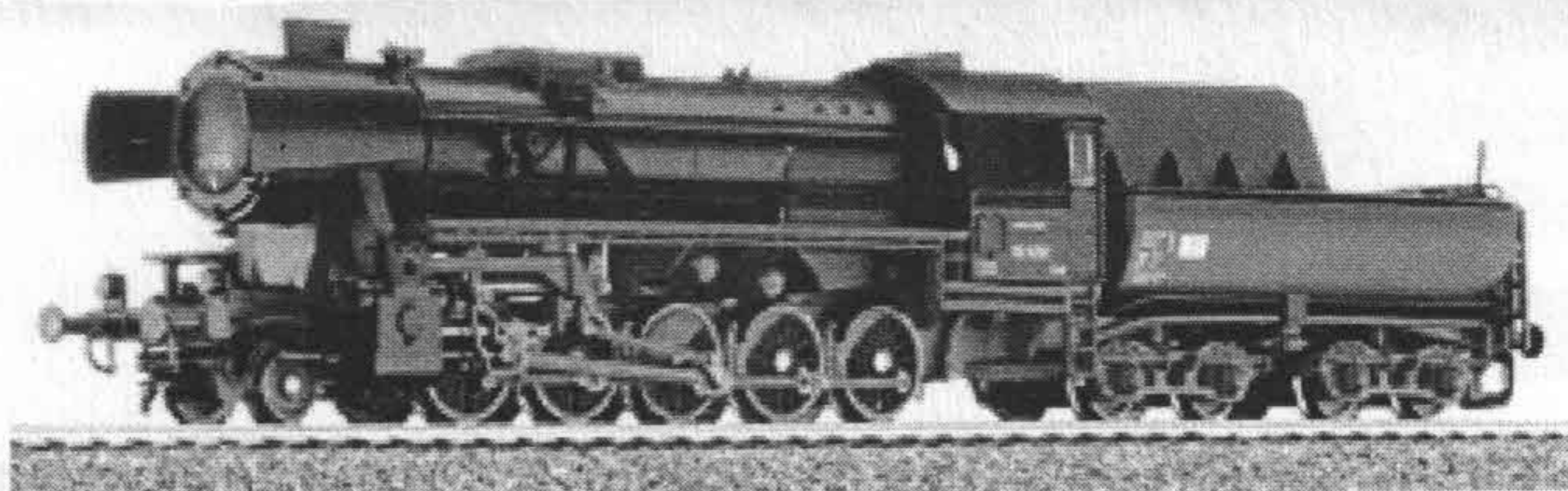
## BR 52



# TILLIGTTBAHN

Die ideale Spur

- BR 52 der DR, Ep. III - Art.-Nr.: 02270
- BR 52 der DB, Ep. III - Art.-Nr.: 02271
- BR 52 der DR, Ep. IV - Art.-Nr.: 02272
- BR 52 der CSD, Ep. IV - Art.-Nr.: 02276
- BR 52 der DR, Ep. III - Art.-Nr.: 02278  
(ohne Windleitbleche)
- BR 52 der DR, Ep. IV - Art.-Nr.: 02281  
(Quetschesse)



### DAS VORBILD

Die von der deutschen Wehrmacht gestellten Forderungen nach sprunghafter Steigerung der Lokomotivproduktion konnte nicht ohne Vereinheitlichung und Vereinfachung der Lokomotiven erreicht werden. Die als Übergangs-Kriegslok gebauten Loks der BR 86 und BR 50 brachten nicht genügend Ersparnisse und erwiesen sich den russischen Winterverhältnissen nicht gewachsen. So entstand 1942 die erste Baumusterlok der BR 52. Gegenüber ihrem Ausgangsmodell der BR 50 konnten 1000 Einzelteile gespart werden. Von den verbleibenden 5000 Teilen waren 3000 vereinfacht worden. Das verbaute Material wog nur noch 139 t statt 165 t. Statt 2,8 t Buntmetall wurden nur noch 150 kg eingesetzt, 6000 Arbeitsstunden wurden eingespart. Besonderes Augenmerk wurde auf eine erweiterte Frostschutzeinrichtung gelegt. Die Loks waren mit dem Wannentender 2'2'T 30 oder dem Steifrahmentender 4 T 30 ausgestattet. Es gab auch Varianten mit Kondensendern. Insgesamt sind ca. 6244 Loks bis zum Kriegsende gebaut worden. Nach dem Krieg wurden aus lagernden Teilen nochmals 86 Lokomotiven von der DB in Dienst gestellt. Die DB musterte ihre Lokomotiven bis 1963 aus. Bei der DR wurden viele Maschinen ab 1958 vollständig rekonstruiert. Neue, leistungsfähigere Kessel mit Mischvorwärmanlage sicherten einen wirtschaftlichen Einsatz über mehrere Unterhaltungsabschnitte. Aus dem Streckendienst verschwanden die Loks in den achtziger Jahren. Bis in die Neunziger fungierten sie noch als selbstfahrende Weichenheizanlagen.

### DAS MODELL

Das Modell ist eine maßstäbliche Nachbildung mit authentischer Lackierung und Dekoration.

Eine hohe Detailtreue wird durch die Ausführung der Heusingersteuerung aus Kunststoff und die Verkleinerung der Radreifenprofile erreicht. Die Räder sind 2,2 mm breit und haben eine Spurkranzhöhe von 0,9 mm. Damit setzt das Modell entsprechend hohe Anforderungen an die Gleisverlegung. Optimale Fahreigenschaften werden auf sauber verlegten TILLIG-TT-Modellgleisen erreicht. Das Standardgleis ist wegen seiner großen Toleranzen nicht geeignet. Wird das Modell auf Standardgleisen eingesetzt, dürfen Weichen nur langsam befahren werden. Die Weichen müssen in einwandfreiem Zustand sein, sonst läuft der Vorläufer auf die "Herzstückspitze" auf.

Die Steuerungsteile besitzen eine größere Elastizität als geätzte Teile aus Metall, sollten aber dennoch nicht unnötig belastet werden.

Die Beleuchtung an Lok und Tender wechselt automatisch mit der Fahrtrichtung. An beiden Fahrzeugenden befindet sich eine Kurzkupplung mit einer Kupplungsaufnahme nach NEM 358. Der Antrieb des Modelles erfolgt über alle Radsätze des Tenders. Der vorletzte Radsatz ist mit Haftreifen versehen. Alle Tenderradsätze sowie der erste und vierte Kuppelradsatz der Lok dienen der Stromaufnahme.

Der Tenderantrieb ist werkseitig ausreichend gefettet. Ein Nachfetten sollte erst nach ca. 50-100 Betriebsstunden mit säure- und harzfreiem Fett (technische Vaseline) erfolgen. Der Tender läßt sich nach Abziehen der Gummiwulstnachbildung zum Führerhaus hin demontieren.

⚠ **Achtung! Den Tender nicht ohne angekuppelte Lok betreiben! Kurzschlussgefahr!**

**Vor einer Demontage der Lok wird dringend abgeraten! Bei Beschädigung des Siegellackes erlischt der Garantieanspruch.**

Zur weiteren optischen Aufwertung des Modelles sind einige Zurüstteile beigelegt. Alle Teile sollten mit etwas Klebstoff fixiert werden. Die Griffstange am Tender muß vor dem Fixieren unter Umständen noch etwas justiert werden, damit sie nicht unter zu großer Spannung steht. Die Fixierung dieser Griffstange sollte nur an der Wanne oder dem Oberteil erfolgen, damit ein späteres Demontieren des Tenders erleichtert wird. Die Anbringung der Zurüstteile geht aus den Abbildungen hervor.

Die Befestigung der Bremsschläuche ist nur möglich, wenn Radien größer als 350 mm befahren werden oder auf eine Kupplung an dieser Seite verzichtet wird. Die Verwendung der Kolbenstangenschutzrohre ist erst bei Radien oberhalb von 350 mm möglich.

### DIGITALISIERUNG

Für den Einsatz eines Digitaldecoders befindet sich eine Schnittstelle S nach NEM 651 im Tender der Lok.

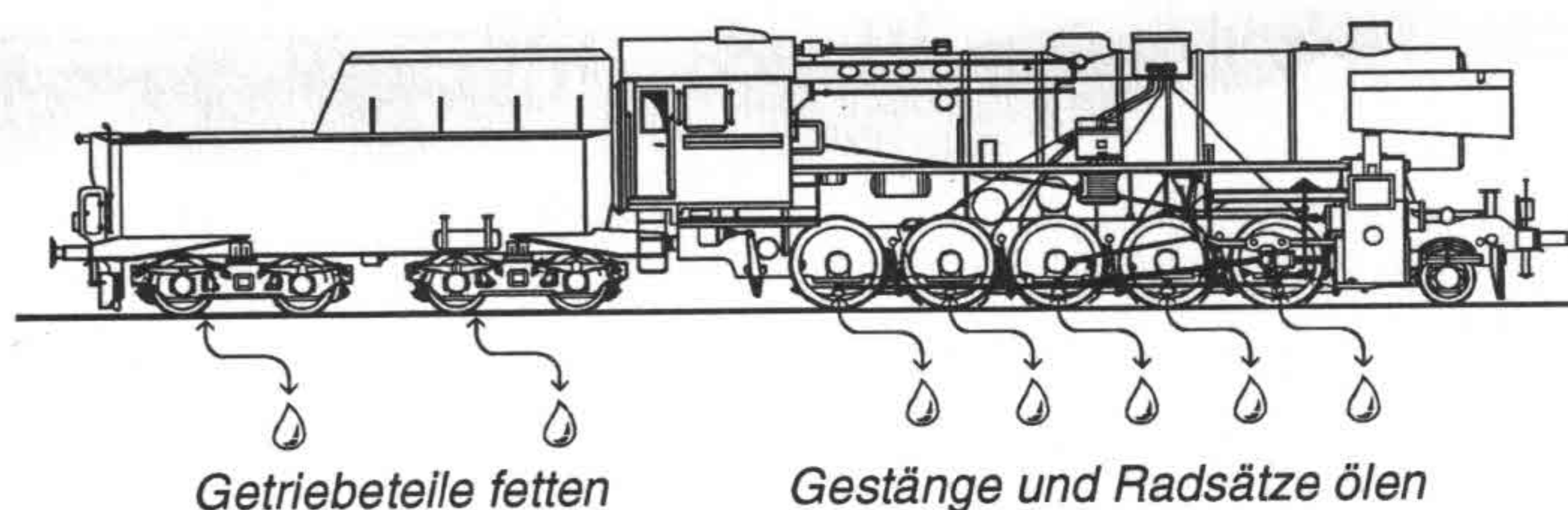
Nach dem Trennen des Tenders von der Lok lässt sich die Gummiwulstnachbildung nach vorn abziehen und das Tenderoberteil abnehmen. Der Entstörersatz kann jetzt gegen den Decoder getauscht werden. Als Decoder empfehlen wir Art.-Nr.: 66013 (Lenz Gold mini).

### WARTUNG

Das Modell ist ab Werk ausreichend gefettet. Ein Nachfetten ist erst nach ca. 120 Betriebsstunden erforderlich.

Dabei sind alle beweglichen Teile der Steuerung und die Lokradsätze mit einem Tropfen säure- und harzfreiem Öl zu versehen. Die Zahnräder des Antriebes sind mit technischer Vaseline zu fetten.

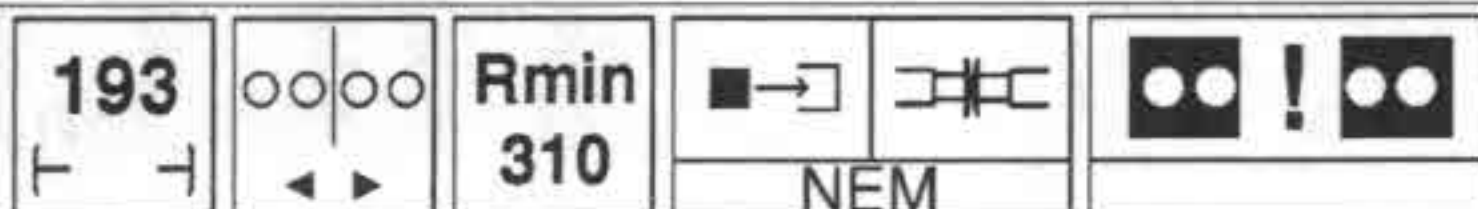
Bei Verwendung von zu viel Fett und Öl besteht infolge Verschmutzung die Gefahr von Betriebsstörungen.





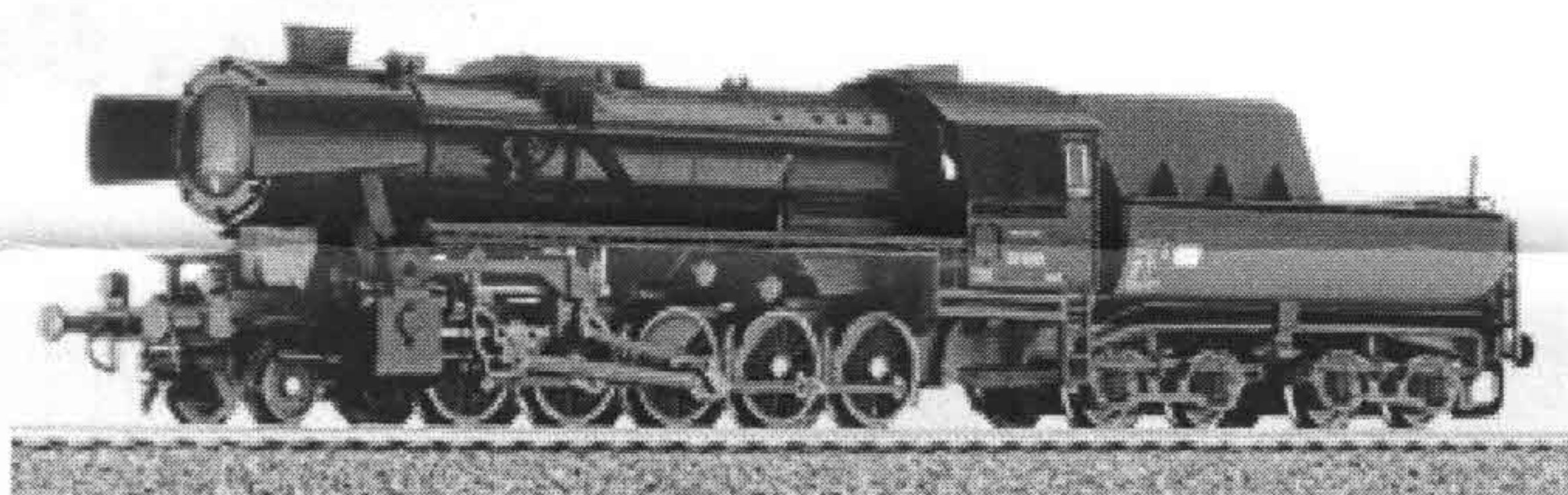
# Dampflok

## BR 52



# TILLIG T BAHN

## Die ideale Spur



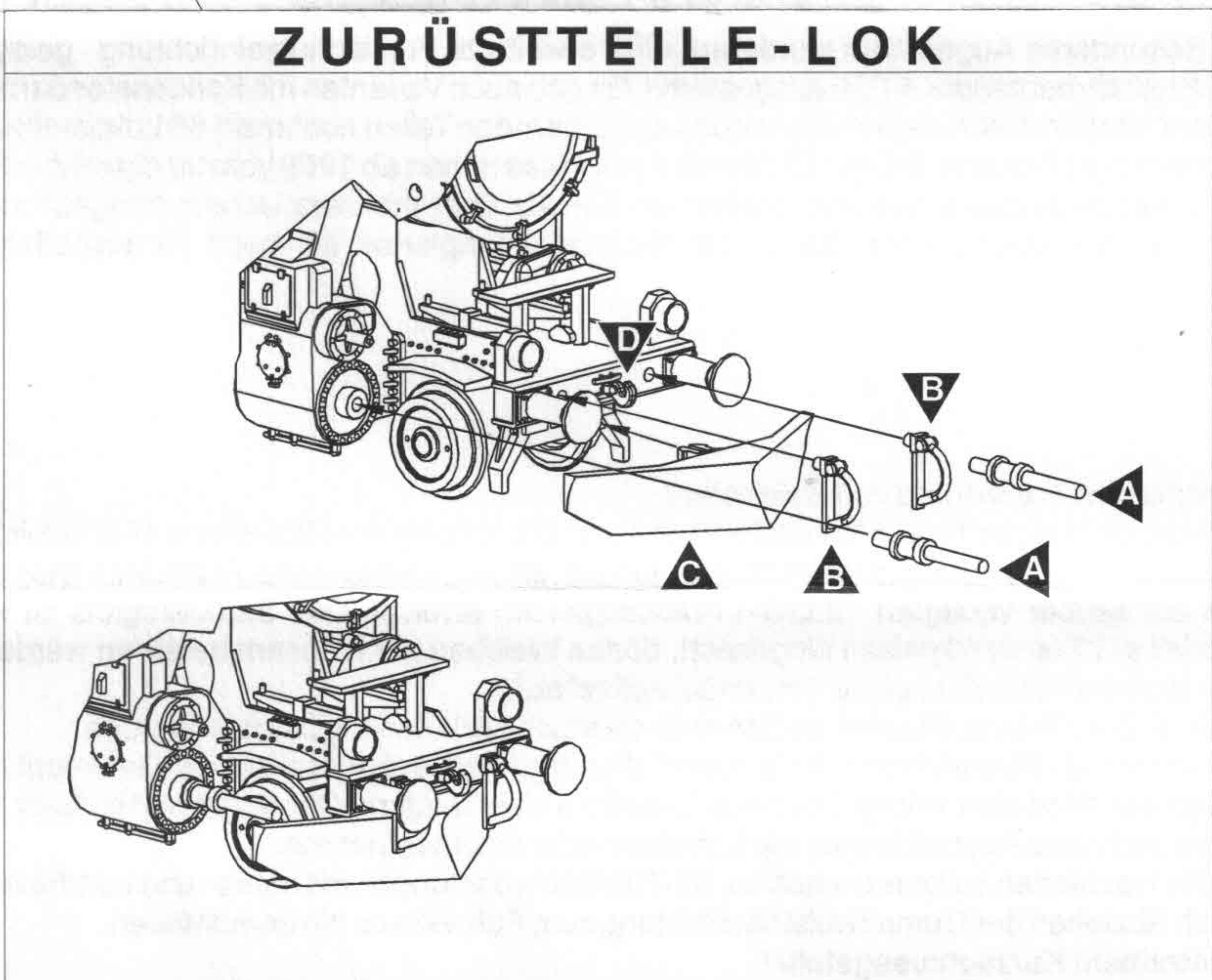
### ZURÜSTTEILE

Zur Vervollkommnung des Modelles liegen Zurüstteile, die laut Zeichnung angebracht werden können, bei.

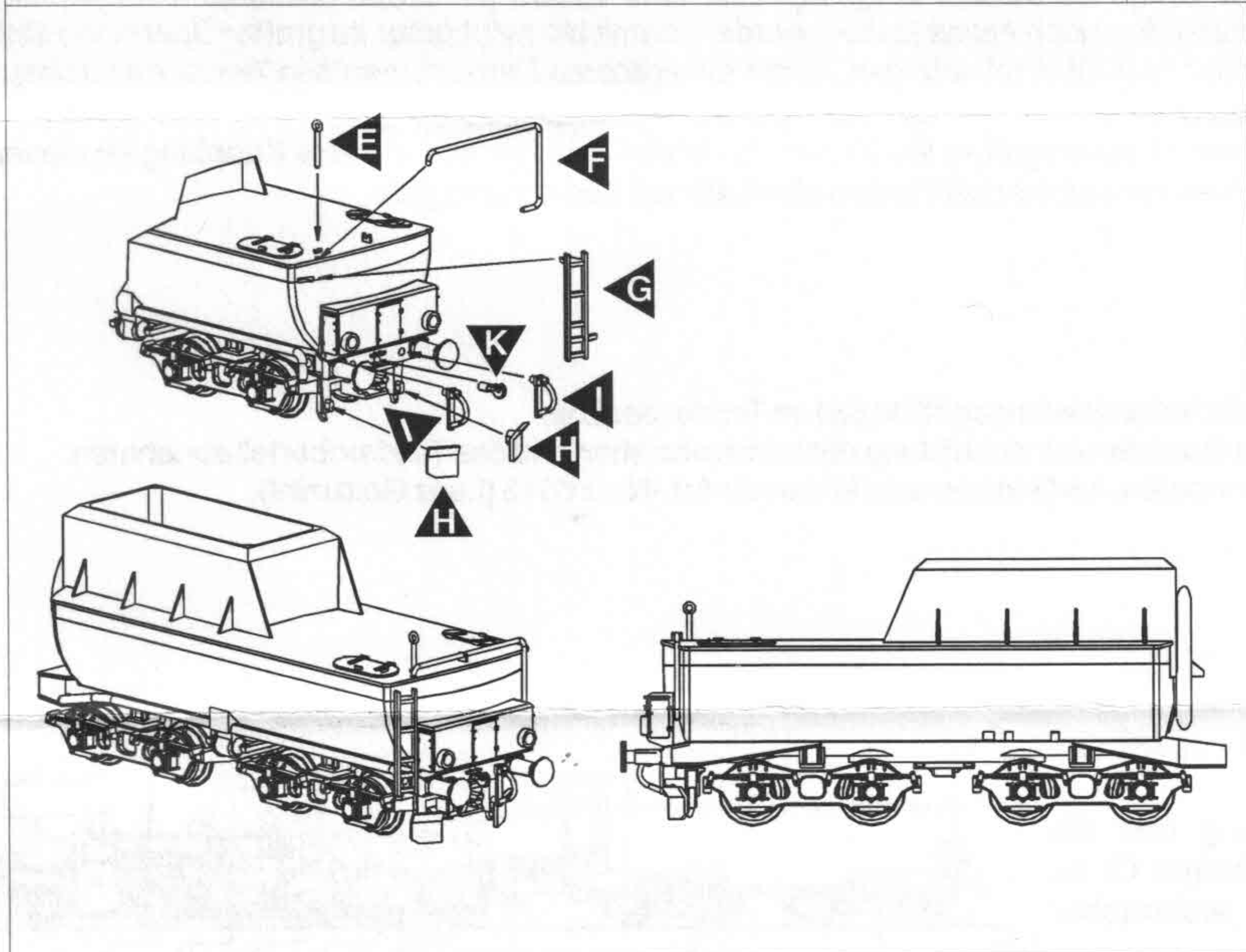
### ZURÜSTTEILLISTE

1

#### ZURÜSTTEILE-LOK



#### ZURÜSTTEILE-TENDER



Lfd.Nr.	Bezeichnung	Art.-Nr.
1	Zurüstteile	201593

#### Zurüstteile - Lok:

A	Kolbenstangenschutzrohre
B	Bremsschläuche
C	Schneepflug
D	Kuppelhaken ---> bereits am Vorbau montiert

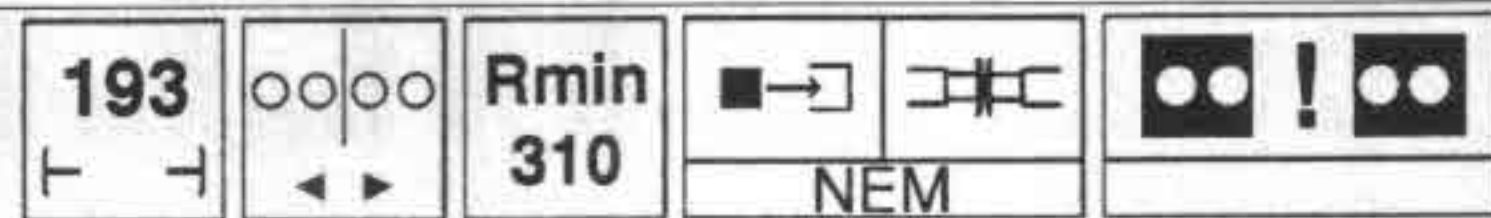
#### Zurüstteile - Tender:

E	Ringgriff
F	Griffstange
G	Leiter
H	Schneepflugplatten
I	Bremsschläuche
K	Kuppelhaken



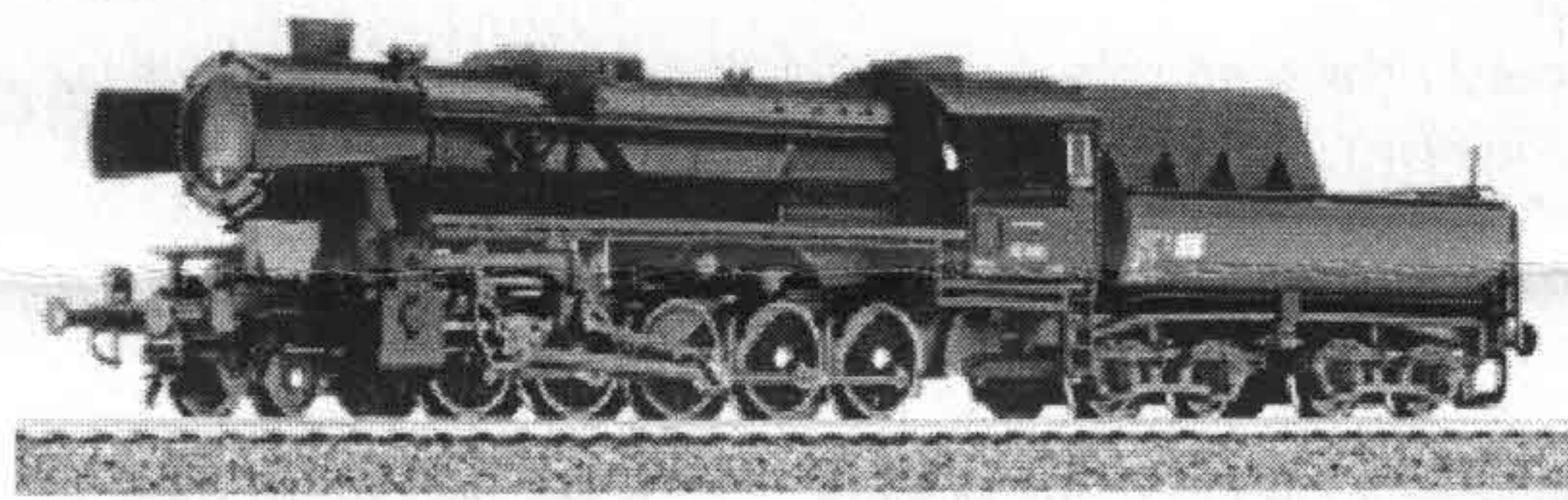
# Dampflok

## BR 52

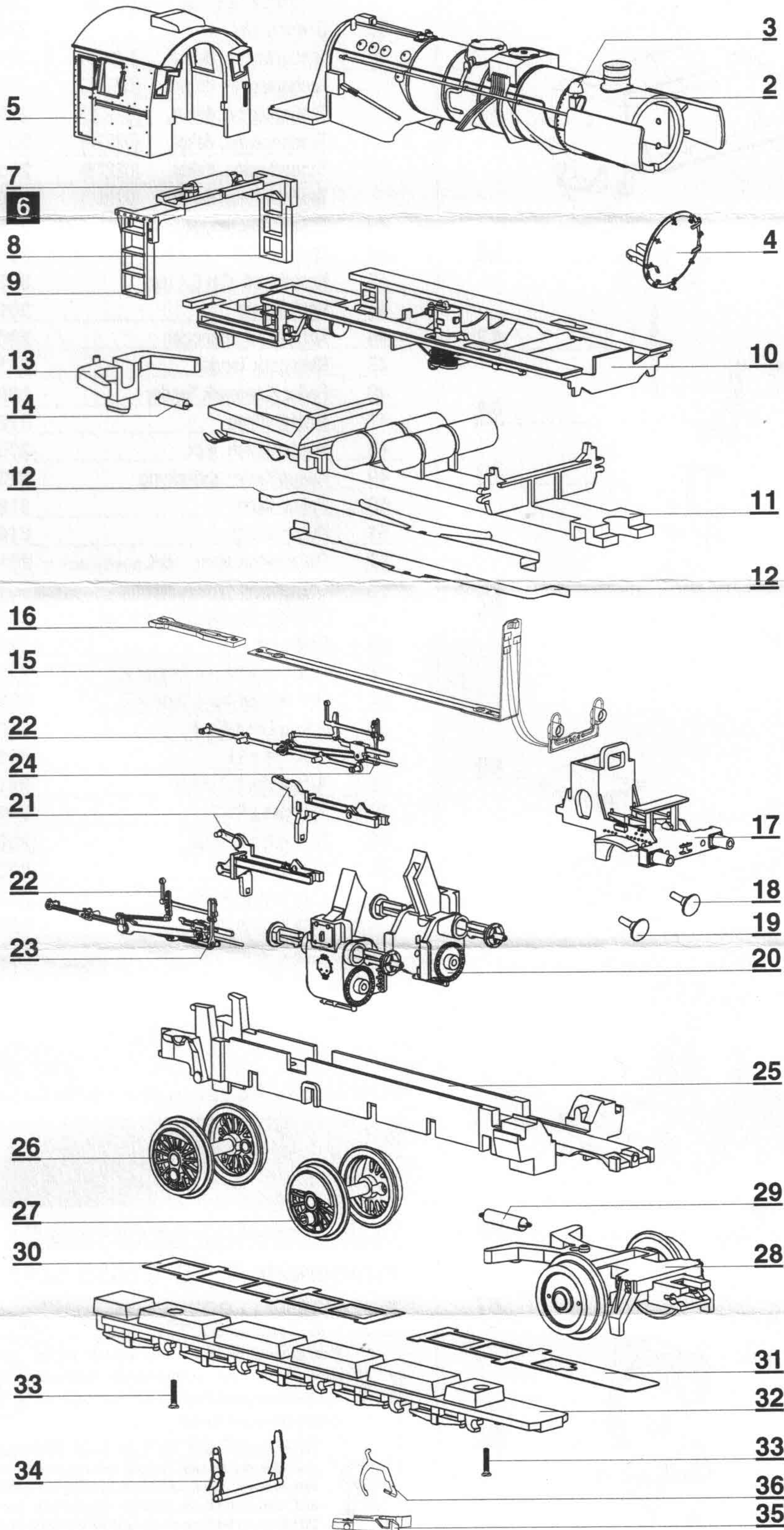


# TILLIG T BAHN

Die ideale Spur

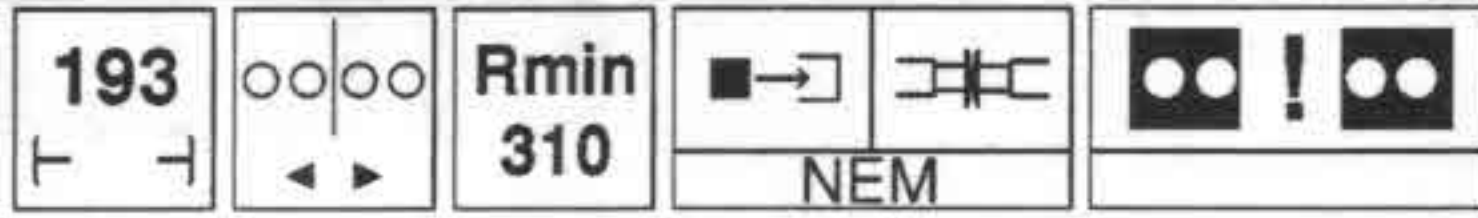


### ERSATZTEILLISTE - LOK



Lfd.Nr.	Bezeichnung	Art.-Nr.
o. Abb.	Zurüstteile (Lok+Tender)	201593
2	Kessel, vollst.	202990
	Kessel, vollst. (02272)	200045
	Kessel, vollst. (02278)	201185
	Kessel, vollst. (02281)	201777
3	Glocke	340630
4	Rauchkammertür, dekor. (02270)	208220
	Rauchkammertür, dekor. (02271)	208750
	Rauchkammertür, dekor. (02272)	208840
	Rauchkammertür, dekor. (02276)	205094
	Rauchkammertür, dekor. (02278)	205646
	Rauchkammertür, dekor. (02281)	206102
5	Führerhaus, vollst. (02270)	203000
	Führerhaus, vollst. (02271)	204870
	Führerhaus, vollst. (02272)	204880
	Führerhaus, vollst. (02276)	200209
	Führerhaus, vollst. (02278)	201186
	Führerhaus, vollst. (02281)	201778
6	Leiter Führerhaus, vollst.	229830
7	Zugfeder 0,15x1,7x29	390350
8	Leiter Führerhaus, links	323740
9	Leiter Führerhaus, rechts	323730
10	Umlauf, vollst.	203020
11	Rahmenoberteil, mont.	203060
12	Radschleifer Lok, gebogen	333320
13	Kinematik Lok	323580
14	Feder Kupplung	398200
15	Leiterplatte Lok, lack.	205918
16	Leiterplatte Verbindung	396481
17	Rahmenvorderteil, mont.	203110
18	Puffer, flach	316830
19	Puffer, ballig	316840
20	Zylinderpaar m. Schieberkastendeckel	229840
21	Gleitbahnträgerpaar	229860
22	Steuerung am Spritzling (ohne Kreuzkopf)	229850
23	Kreuzkopf, rechts	323280
24	Kreuzkopf, links	323290
25	Lokrahmen, lack.	208380
26	Kuppelradsatz Dm 11,5 mm	201625
27	Treibradsatz Dm 11,5 mm	201626
28	Vorläufer, vollst.	201631
	Vorläufer, vollst. (02272)	201632
29	Feder Kupplung	398200
30	Achsfeder Lok, hinten	393110
31	Achsfeder Lok, vorn	393140
32	Rahmenunterteil	323120
33	Senkschraube PT 18x8	393210
34	Bremsbacken	323600
35	Kupplungskopf	300672
36	Kupplungshaken	330049

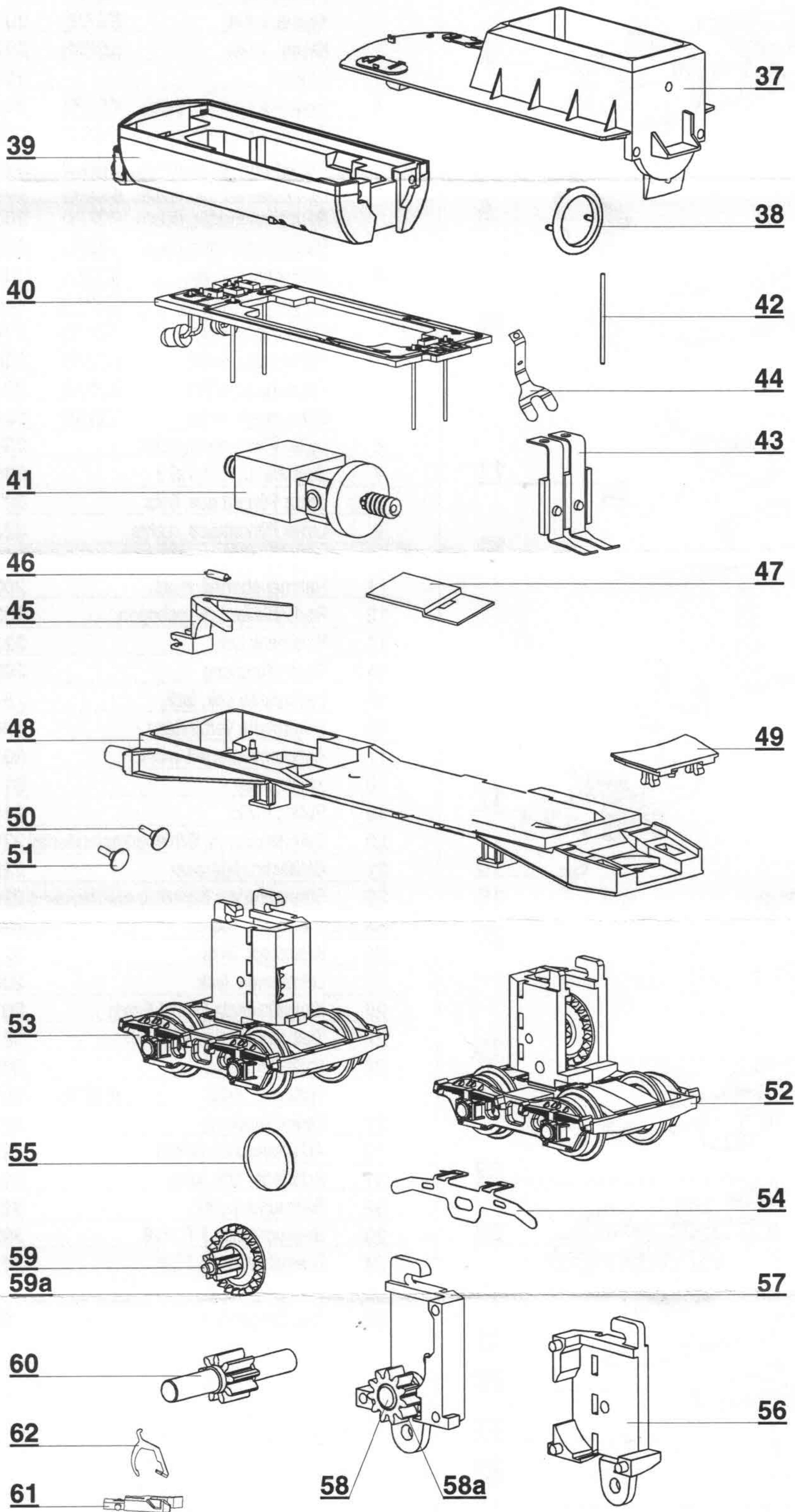




### Achtung!

Die Lok-Betriebsnummern der Artikel wechseln unter Umständen bei Neuproduktion. Ersatzteile zu den Art.-Nr. tragen die jeweils in der Produktion befindlichen Betriebsnummern. Ersatzteile mit älteren Betriebsnummern nur solange Vorrat reicht.

## ERSATZTEILLISTE - TENDER



Lfd.Nr.	Bezeichnung	Art.-Nr.
37	Tenderoberteil, lack.	205917
	Tenderoberteil, dek. (02276)	205124
38	Gummiwulst	323650
39	Tenderwanne, dekor. (02270)	208450
	Tenderwanne, dekor. (02271)	208730
	Tenderwanne, dekor. (02272)	208820
	Tenderwanne, dekor. (02276)	205116
	Tenderwanne, dekor. (02278)	205643
	Tenderwanne, dekor. (02281)	206103
40	Leiterplatte Tender	396334
41	Motor, vollst.	201180
42	Kontaktstift Dm 0,4 mm	390540
43	Kontaktsatz	201688
44	Kontakt (M), gebogen	330053
45	Kinematik Tender	323590
46	Feder Kinematik Tender	398210
47	Motorauflage	312800
48	Tenderboden, lack.	205916
49	Kuppelkastenabdeckung	323570
50	Puffer, flach	316830
51	Puffer, ballig	316840
52	Drehgestell, vorn, mont. (ohne Getriebeblock)	201633
53	Drehgestell, hinten, mont. (ohne Getriebeblock)	201634
54	Radschleifer Tender, gebogen	333280
55	Haftreifen	227470
56	Getriebegehäuse Tender 1	323510
57	Getriebegehäuse Tender 2	323790
58	Achse Dm 1,5 x 4	340710
58a	Zahnrad z 11	341870
59	Achse Dm 1,2 x 8,9	341320
59a	Zahnrad z 21/7	341860
60	Zahnrad z 9, vollst.	203210
61	Kupplungskopf	300672
62	Kupplungshaken	330049
o.Abb.	Schienenräumer	324190
o.Abb.	Entstörleiterplatte	396130

Technische Änderungen vorbehalten!

Bei Reklamationen  
diese Anleitung bitte über Ihren Fachhändler  
mitsenden an:

**TILLIG Modellbahnen GmbH & Co. KG**

Promenade 1 · D-01855 SEBNITZ

Tel.: (035971) 903-0 · www.tillig.com



Nicht geeignet für Kinder unter 3 Jahren wegen abnehmbarer und verschluckbarer Kleinteile und Verletzungsgefahr durch funktionsbedingte scharfe Ecken und Kanten.



Dieses Produkt darf am Ende seiner Nutzungsdauer nicht über den normalen Hausmüll entsorgt werden, sondern muß an einem Sammelpunkt für das Recycling von elektrischen und elektronischen Geräten abgegeben werden. Bitte fragen Sie bei Ihrem Händler oder der Gemeindeverwaltung nach der zuständigen Entsorgungsstelle.