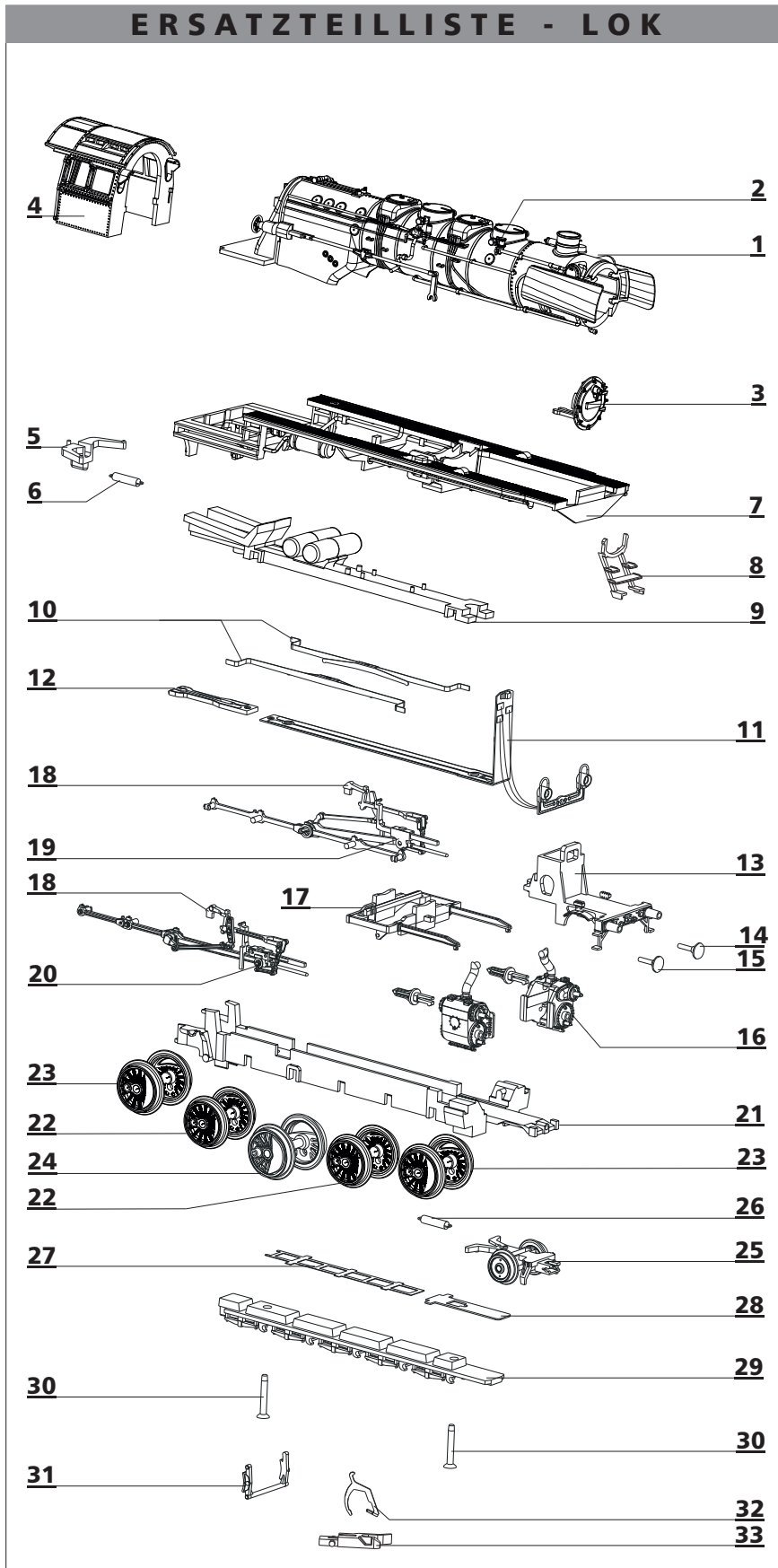


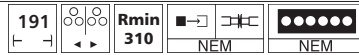
ERSATZTEILLISTE - LOK



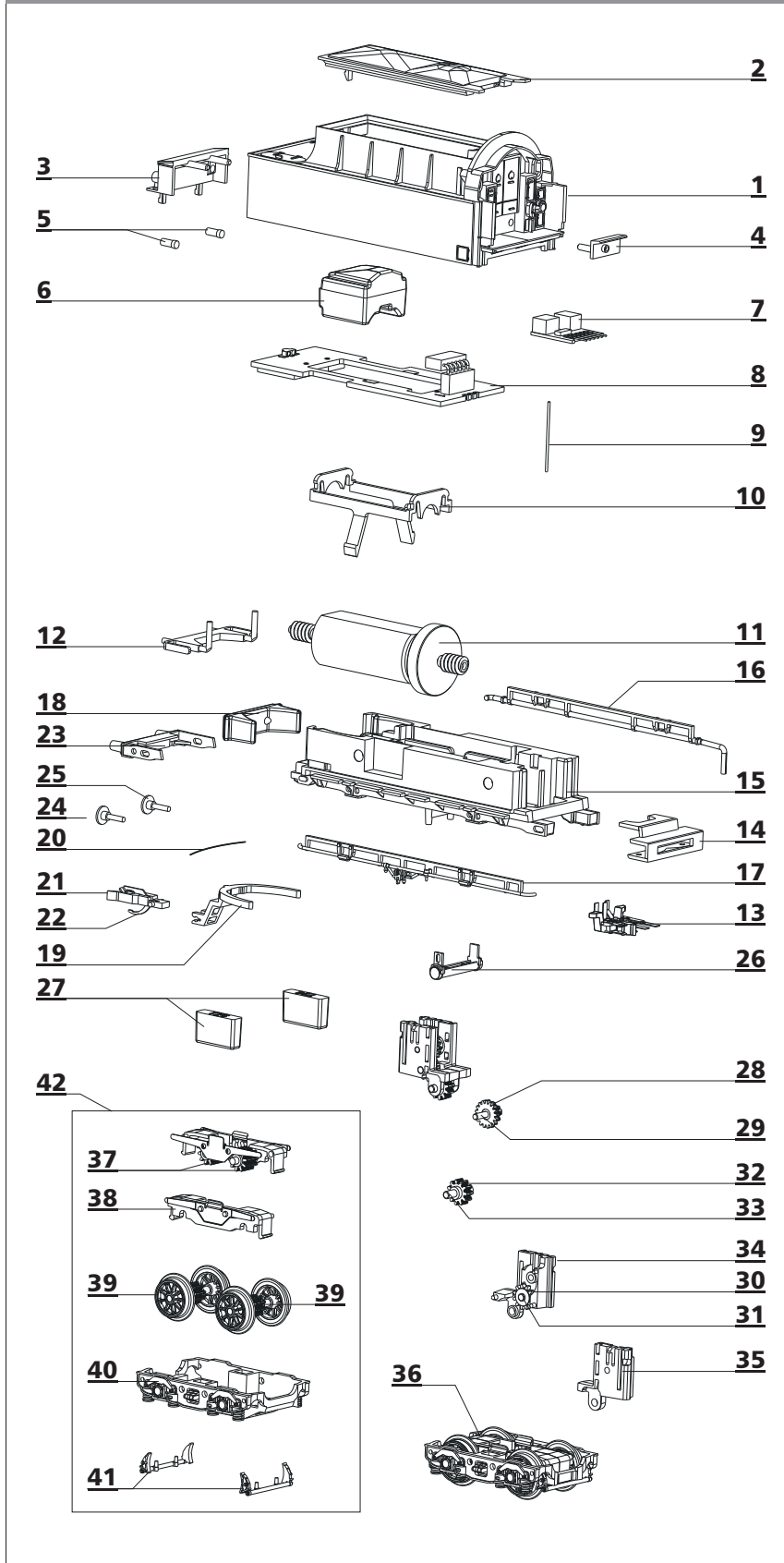
Lfd. Nr.	Bezeichnung	Art.-Nr.
1	Kessel, vollst	202038
2	Glocke	340630
3	Rauchkammertür, vollst.	203773
4	Führerhaus, vollst.	203772
5	Kinematik Lok	323580
6	Feder Kupplung	398200
7	Umlauf, vollst.	203778
8	Auftritt	301239
9	Rahmenoberenteil, mont.	202025
10	Radschleifer Lok, gebogen	333320
11	Leiterplatte Lok, lack.	207758
12	Leiterplatte Verbindung	396481
13	Rahmenvorderteil, mont.	203776
14	Pufferteller, flach	316830
15	Pufferteller, ballig	316840
16	Zylinderpaar mit Schieberdeckel	229841
17	Gleitbahnträger	301005
18	Steuerung am Spritzling (o. Kreuzkopf)	229851
19	Kreuzkopf links	323290
20	Kreuzkopf rechts	323280
21	Lokrahmen, lack.	208380
22	Kuppelradsatz 1 Dm 11,5 mm	202804
23	Kuppelradsatz 2 Dm 11,5 mm	202806
24	Treibradsatz Dm 11,5 mm	202809
25	Vorläufer, vollst.	203781
26	Feder Kupplung	398200
27	Achsfeder Lok, hinten	393110
28	Achsfeder Lok, vorn	393140
29	Rahmenunterteil	323120
30	Senkschraube PT 18x8	393210
31	Bremsbacken Lok	323600
32	Kupplungskopf	300672
33	Kupplungshaken	330049

Achtung!

Die Lok-Betriebsnummern der Artikel wechseln unter Umständen bei Neuproduktion. Ersatzteile zu den Art.-Nr. tragen die jeweils in der Produktion befindlichen Betriebsnummern. Ersatzteile mit älteren Betriebsnummern nur solange Vorrat reicht.



ERSATZTEILLISTE - TENDER



Lfd.Nr.	Bezeichnung	Art.-Nr.
1	Oberteil, dek.	207754
2	Kohleaufsatz, lack.	206178
o.Abb.	Lampe oben, dek.	301127
o.Abb.	Lichteinsatz oben, dek.	206608
3	Werkzeugkasten, lack.	206179
4	Auftritt	301131
5	Lichteinsatz unten, dek.	206609
6	Gewicht 1	351160
7	Entstörleiterplatte	396130
8	Leiterplatte Tender	396349
9	Kontaktstift Dm 0,4 x 14,5 mm	390541
10	Motorklammer	301125
11	Motor, vollst.	201773
12	Lichtprisma	301147
13	Kontaktsatz, mont.	201870
14	Kuppelkasten	301135
15	Fahrgestell, lack.	206175
16	Rohrleitung links	301137
17	Rohrleitung rechts	301138
18	Gewicht	351190
19	Kupplungsdeichsel (lang)	301157
20	Feder Dm 0,15 x 18,6 mm	380981
21	Kupplungskopf	300672
22	Kupplungshaken	330049
23	Pufferbohle (lang)	301141
24	Pufferteller, flach	316830
25	Pufferteller, ballig	316840
26	Luftbehälter	301139
27	Gewicht 2	351170
28	Zahnrad z17/z9	301927
29	Achse Dm 1,2 x 8,0 mm	341321
30	Zahnrad z11	341870
31	Achse Dm 1,5 x 3,7 mm	340710
32	Zahnrad z11	323530
33	Achse Dm 1,5 x 7,9 mm	341330
34	Getriebegehäuse A	301928
35	Getriebegehäuse B	301929
36	Drehgestell V, mont. (ohne Haftreifen)	201893
37	Zahnrad z10	323540
38	Getriebegehäuse (D), mont.	201868
39	Treibbradsatz mit Haftreifen	201867
o.Abb.	Haftreifen	227605
o.Abb.	Treibbradsatz	201865
40	Drehgestellblende	301152
41	Bremsbacken	301142
42	Drehgestell H, mont. (mit Haftreifen)	201869

Technische Änderungen vorbehalten!

Bei Reklamationen

diese Anleitung bitte über Ihren Fachhändler
mitsenden an:

TILLIG Modellbahnen GmbH
Promenade 1, 01855 Sebnitz
Tel. +49 (0)35971 903-45
Fax +49 (0)35971 903-19

unsere aktuellen Hotline-Zeiten finden Sie unter:
www.tillig.com



Nicht geeignet für Kinder unter 3 Jahren
wegen abnehmbarer und verschluckbarer
Kleinteile und Verletzungsgefahr durch
funktionsbedingte scharfe Ecken und Kanten.



Dieses Produkt darf am Ende seiner Nutzungsdauer
nicht über den normalen Hausmüll entsorgt werden, sondern
muss an einem Sammelpunkt für das Recycling von elektrischen
und elektronischen Geräten abgegeben werden.
Bitte fragen Sie bei Ihrem Händler oder der Gemeindeverwaltung
nach der zuständigen Entsorgungsstelle.

Achtung!

Die Lok-Betriebsnummern der Artikel wechseln unter Umständen bei Neuproduktion.
Ersatzteile zu den Art.-Nr. tragen die jeweils in der Produktion befindlichen Betriebsnummern.
Ersatzteile mit älteren Betriebsnummern nur solange Vorrat reicht.