

Art.-Nr.: 02092 – BR 50 2374, DRG, Ep. II



### DAS VORBILD

Die Lokomotiven der Baureihe 50 waren für beide deutsche Bahnverwaltungen im Zeitalter der Dampftraktion eine wichtige Lokomotive. Mit ihrer geringen Achsfahrmasse konnte sie auf allen Strecken eingesetzt werden. Die Höchstgeschwindigkeit von 80 km/h machte sie für beschleunigte Güterzüge ebenso geeignet wie für Personen- oder Eilzüge. Im Auftrag der deutschen Rüstung für den Zweiten Weltkrieg in ganz Europa gebaut, hat sie auch eine solche Verbreitung gefunden. Auch nach dem Krieg wurden noch einige Loks für europäische Bahnen gebaut. Beim Personal war sie wegen ihres geräumigen Führerhauses und ihrer Zuverlässigkeit beliebt. Auch die Werkstätten hatten wenig Probleme mit ihr. Für die Reichsbahn wurde sie neben der BR 52 zu einer der wichtigsten Dampfloks. Bedingt durch den zweiten Weltkrieg wurde die Produktion der BR 50 forciert und es entstanden über 3.000 Loks dieser Baureihe. Mitte des Krieges musste die Produktion der Loks gesteigert werden. Dafür wurden schrittweise Teile einfacher gefertigt oder gänzlich weggelassen („Entfeinert“). Diese Loks wurden als ÜK (Übergangs Kriegslok) bezeichnet. Anfänglich wurde die Stufe der Entfeinerung auch an den Zylindern als K-Nummer angeschrieben. Diese Entfeinerungen geschahen von Baulos zu Baulos. Mitunter waren aber auch noch originale Teile vorhanden, die dann bei den Loks entgegen der eigentlichen Entfeinerungsstufe als Restteile verbaut wurden. Dadurch gab es viele Spielarten auch innerhalb einer Vereinfachungsstufe. Von dieser recht hohen Stückzahl verblieben nach dem Krieg nur 350 Maschinen bei der DR. Der sich nicht als alterungsbeständig zeigende Kessel aus St 47 K, die bei der Mehrzahl der Loks eingebaut waren, zwang zu einer Rekonstruktion dieser Loks. Die neuen Loks wurden in die Baureihe 50.35 – 37 eingeordnet. Die anderen Lokomotiven blieben im Wesentlichen unverändert im Dienst. Das schließt natürlich Änderungen, wie sie der tägliche Betriebsalltag oder die Ersatzteilverhaltung erforderten nicht aus. Auf dem Gebiet der späteren DB verblieben rund 2000 Maschinen dieser Baureihe. Auch hier spielte die BR 50 eine bedeutende Rolle bei der Zugförderung im mittelschweren Dienst. Anders als bei der DR wurden bei der DB Loks mit dem störanfälligen Kesseln aus St 47K nicht mit einem Neubaukessel versehen. Die DB benutzte aufgearbeitete Kessel der BR 52 als Ersatz. Die BR 52 wurde dafür schnell der Ausmusterung zugeführt. Eine Besonderheit an den Loks der BR 50 der DB war die Einführung des Kabinentenders. Erste Baumuster dafür gab es bereits 1952 am Wannentender. Die DB rüstete ab 1957 insgesamt 751 Tender der Bauform 2'2'T26 mit der Kabine am Kohlekastenende aus, nachdem 1955 die Versuche an 6 Tendern mit der Kabine am Tenderende nicht den erwarteten Erfolg hatten. Die Loks dieser Baureihe hatten aber auch für verschiedene andere Versuche erhalten müssen, die der Steigerung der Wirtschaftlichkeit dienen sollten. So wurden verschiedene Vorwärmersysteme (Mischpumpe und Franco-Crosti Kessel) ausgiebig getestet. Die Loks der BR 50 waren bei der DB bis Ende der Siebziger Jahre im Einsatz. Bei der DR erfolgte der Einsatz bis zum Ende der Dampflokära Ende der Achtziger Jahre. Einige waren danach noch betriebsfähig und wurden an Vereine zur Nutzung als Museumsloks verkauft.

### DAS MODELL

Das Modell ist eine Nachbildung einer leicht entfeinerten Lok. Der Umlauf ist zurückgeschnitten, die Schürze unter der Rauchkammer ist ohne Verkleidungsbleche ausgeführt, die Kolbenspeisepumpe ist durch eine Dampfstrahlpumpe und die zwei gekümpelten Sandkästen durch einen geschweißten ersetzt. Das Führerhaus und der Tender entsprechen noch der Normalausführung. Eine hohe Detailtreue wird durch die Ausführung der Heusingersteuerung aus Kunststoff und vielen einzelnen angesetzten Teilen erreicht. Die Räder sind 2,2 mm breit und haben eine Spurkranzhöhe von 0,9 mm. Damit setzt das Modell entsprechend hohe Anforderungen an die Gleisverlegung. Optimale Fahreigenschaften werden auf sauber verlegten TILLIG-TT-Modellgleisen erreicht. Das Standardgleis ist wegen seiner großen Toleranzen nicht geeignet. Wird das Modell auf Standardgleisen eingesetzt, dürfen Weichen nur langsam befahren werden. Die Weichen müssen in einwandfreiem Zustand sein, sonst läuft der Vorläufer auf die „Herzstückspitze“ auf. Die Steuerungsteile besitzen eine größere Elastizität als geätzte Teile aus Metall, sollten aber dennoch nicht unnötig belastet werden. Die Beleuchtung an Lok und Tender wechselt automatisch mit der Fahrtrichtung. An beiden Fahrzeugenden befindet sich eine Kurzkupplung mit einer Kupplungsaufnahme nach NEM 358. Der Antrieb des Modells erfolgt über alle Radsätze des Tenders. Die beiden Achsen eines Drehgestells vom Tender sind mit Haftreifen versehen. Alle Tenderradsätze sowie der erste und vierte Kuppelradsatz der Lok dienen der Stromaufnahme. Der Tenderantrieb ist werkseitig ausreichend gefettet. Ein Nachfetten sollte erst nach ca. 100 Betriebsstunden mit säure- und harzfreiem Fett (technische Vaseline) erfolgen. Optimale Fahreigenschaften wird das Modell nach einer Einfahrzeit von ca. 15 min in beiden Fahrtrichtungen erreichen. Zum Öffnen des Tenders ist die hintere Pufferbohle des Tenders abziehen. Dazu werden die Puffer leicht (!) nach innen gedrückt, so dass die seitlichen Rastnasen aus dem Fahrgestell ausrasten. Dann wird die Pufferbohle nach hinten gezogen. Dann wird der Auftritt an der Vorderseite des Tenders und der Werkzeugkasten an der Hinterseite abgezogen. Danach kann das Tenderoberteil abgenommen werden.

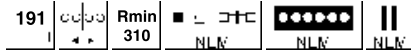
⚠ **Achtung:** Da weiße LED's eine höhere Flussspannung haben als gelbe, ergibt sich auch eine höhere Verlustleistung, die sich in einer stärkeren Erwärmung auswirkt. Da im Tender die LED direkt unter dem Wasserkastendeckel liegt, kann es bei Betriebsspannungen über 14 V am Gleis zu Verformungen des Tenders kommen. Entweder ist die Gleisspannung entsprechend einzustellen, oder wo das nicht geht (compact, Roco Maus II), die Beleuchtung zu dimmen. Dazu sollte bei abgenommenem Tenderoberteil mit dem Finger die Temperatur der LED nach ca. 3 minütiger Leuchtdauer ertastet werden. Die nachfolgenden Einstellungsempfehlungen für die häufig verwendeten Decoder können nur Richtwerte sein, da die Einstellung von der konkreten Gleisspannung abhängt. Bei Soundeinbau mit ESU LokSound micro ist zur Vermeidung von Schäden der Wert 2 in die CV 113 und 114 zu schreiben; beim Lenz Gold mini ist CV 55 und 56 mit 90 zu belegen; beim Kühn N 025 ist zunächst in CV 49 und 50 eine 16 zum einschalten der Dimmfunktion und in CV 55 danach der Wert 6 als Dimmwert zu schreiben.

⚠ **Vorsicht:** Die Einzelteile des Tenders verlieren bei dieser Demontage ihren Halt und können abfallen oder nicht mehr in der richtigen Lage sein. Bei der Montage in umgekehrter Reihenfolge ist beim Aufrasten der Pufferbohle auf die Lage der seitlichen Leitungsnachbildungen zu achten. Diese Leitungen müssen über die Pufferbohlenseitenwände gelegt werden. **Vor einer Demontage der Lok wird dringend abgeraten! Bei Beschädigung des Sieglackes erlischt der Garantieanspruch.** Zur weiteren optischen Aufwertung des Modells sind einige Zerstücker beigelegt. Alle Teile sollten mit etwas Klebstoff fixiert werden. Die Anbringung der Zerstücker geht aus den Abbildungen hervor. Die Befestigung der Bremsschläuche ist nur möglich, wenn Radien größer als 350 mm befahren werden oder auf eine Kupplung an dieser Seite verzichtet wird. Die Verwendung der Kolbenstangenschutzrohre ist erst bei Radien oberhalb von 350 mm möglich.

**Das Kuppeln von Lok und Tender** ist auf einem geraden Gleisabschnitt durch Zusammenschieben beider Fahrzeuge auf dem Gleis vorzunehmen. Zuvor ist darauf zu achten, dass die Kupplungsdeichsel des Tenders in Mittelstellung steht (Blick von vorn in den Schlitz des Kuppelkastens).

⚠ **Vorsicht:** Durch die Verschärfung der EMV Verträglichkeitsprüfung 2008 (gemeinhin als Funkentstörung bezeichnet) sind wir gezwungen worden, die Entstörbauelemente für unsere Triebfahrzeuge anzupassen. Das heißt, die Kapazität des Entstörkondensators am Motor ist verdoppelt worden. Das hat zur Folge, dass bei einer hochfrequenten Ansteuerung des Motors ein höherer Strom durch diesen Kondensator fließt. Eine solche hochfrequente Ansteuerung erfolgt im Digitalbetrieb ohne eingebauten Decoder (Fahren auf Adresse „0“). Es ist möglich, dass der Strom so hoch wird, dass die Zentrale dies als Motorkurzschluss wertet und gänzlich abschaltet. Zumindest erfolgt aber eine Überlastung der Entstörbauelemente, was mit einer so starken Erwärmung einher geht, dass sich die angrenzenden Plasteteile der Lokomotiven verformen können.

Aus diesem Grund ist der Betrieb dieser Modelle mit verstärkter Entstörung im Digitalbetrieb ohne Decoder nicht möglich.



### DIGITALISIERUNG

Das Modell ist mit einer Schnittstelle S nach NEM 651 im Tender der Lok ausgestattet. Diese Schnittstelle wird durch Anheben der Kohleimitation (aufgerüstet mit Rastnasen vorn und hinten) zugänglich. Der Entstörersatz kann gegen einen Decoder getauscht werden. Beim Einsetzen des Decoders ist darauf zu achten, dass er nicht gegen die Schwungscheibe stößt. Als Decoder empfehlen wir Art.-Nr.: 66013 (Lenz-Gold mini).

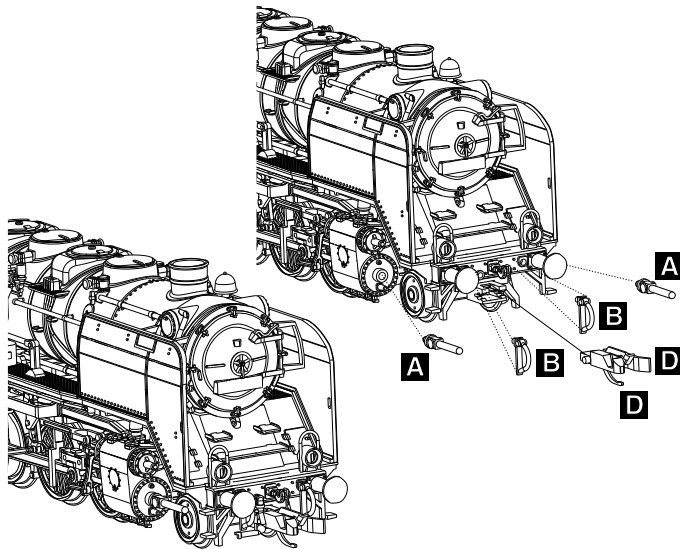
⚠ Bitte prüfen Sie vor Inbetriebnahme der Lok die Spannung an Ihrer Digitalzentrale. Für den Betrieb von Fahrzeugen der Spurweiten TT, H0, H0e und H0m wird eine Digitalspannung von max. 14 Volt empfohlen. Höhere Spannungen führen zu einem höheren Verschleiß der Motoren. Decoderdefekte (durch Überlast), die durch diese Ursache entstehen, fallen nicht unter die Gewährleistung.

### ZURÜSTTEILE

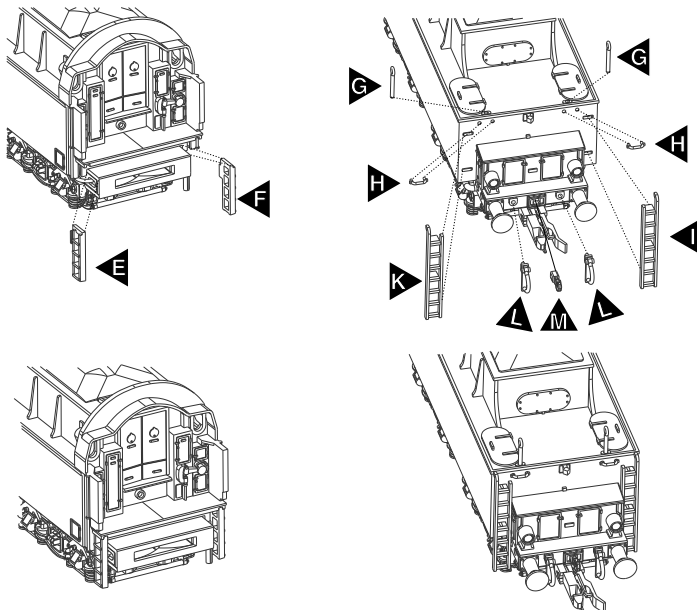
Zur Vervollkommnung des Modells liegen Zurüstteile, die laut Zeichnung angebracht werden können, bei.

1

#### ZURÜSTTEILE - LOK



#### ZURÜSTTEILE - TENDER



Lfd.Nr.	Bezeichnung	Art.-Nr.
		02092
1	Zurüstteile	202581

#### Zurüstteile - Lok:

- A Kolbenstangenschutzrohre
- B Bremsschläuche
- C Kupplungskopf
- D Kupplungshaken

#### Zurüstteile - Tender:

- E Leiter (kurz) rechts
- F Leiter (kurz) links
- G Ringgriff
- H Griffstange
- I Leiter (lang) rechts
- K Leiter (lang) links
- L Bremsschlauch
- M Kupplungshaken

Bahnräumer (ohne Abb.)

### WARTUNG

Das Modell ist ab Werk ausreichend gefettet. Ein Nachfetten ist erst nach ca. 100 Betriebsstunden erforderlich. Dabei sind alle beweglichen Teile der Steuerung und die Lokradsätze mit einem Tropfen säure- und harzfreiem Öl zu versehen. Die Zahnräder des Antriebes sind mit technischer Vaseline zu fetten. Bei Verwendung von zu viel Fett und Öl besteht infolge Verschmutzung die Gefahr von Betriebsstörungen.



Getriebeteile fetten

Gestänge und Radsätze ölen