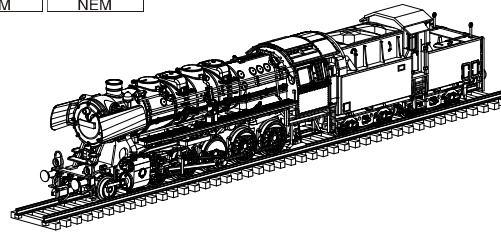
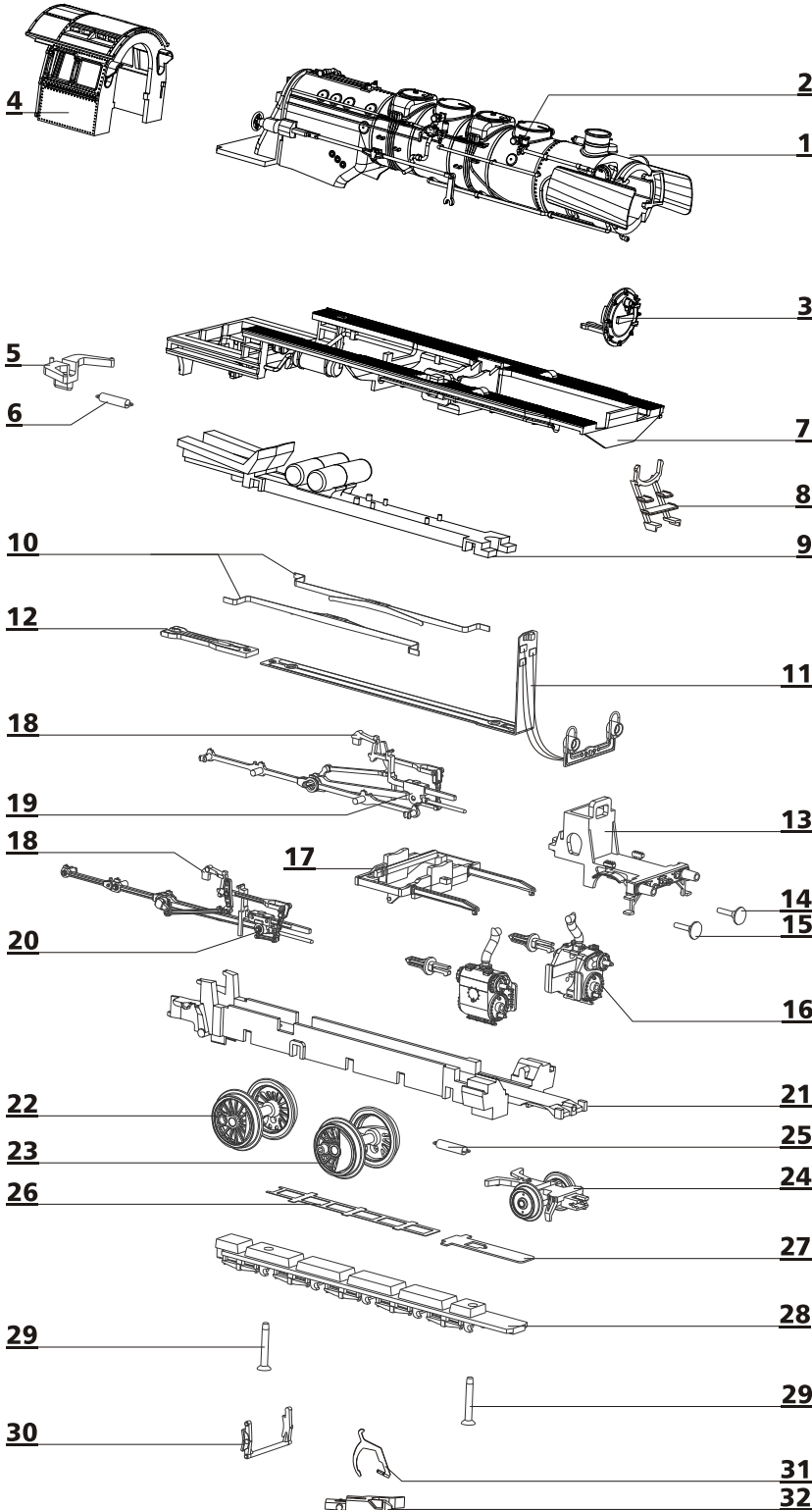


Art.-Nr.: 02091 – BR 50 519 der DB, Ep. III  
 Art.-Nr.: 02093 – BR 50 981 der DB, Ep. III  
 Art.-Nr.: 02297 – BR 052 908-1 der DB, Ep. IV



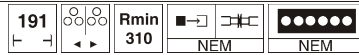
### ERSATZTEILLISTE - LOK



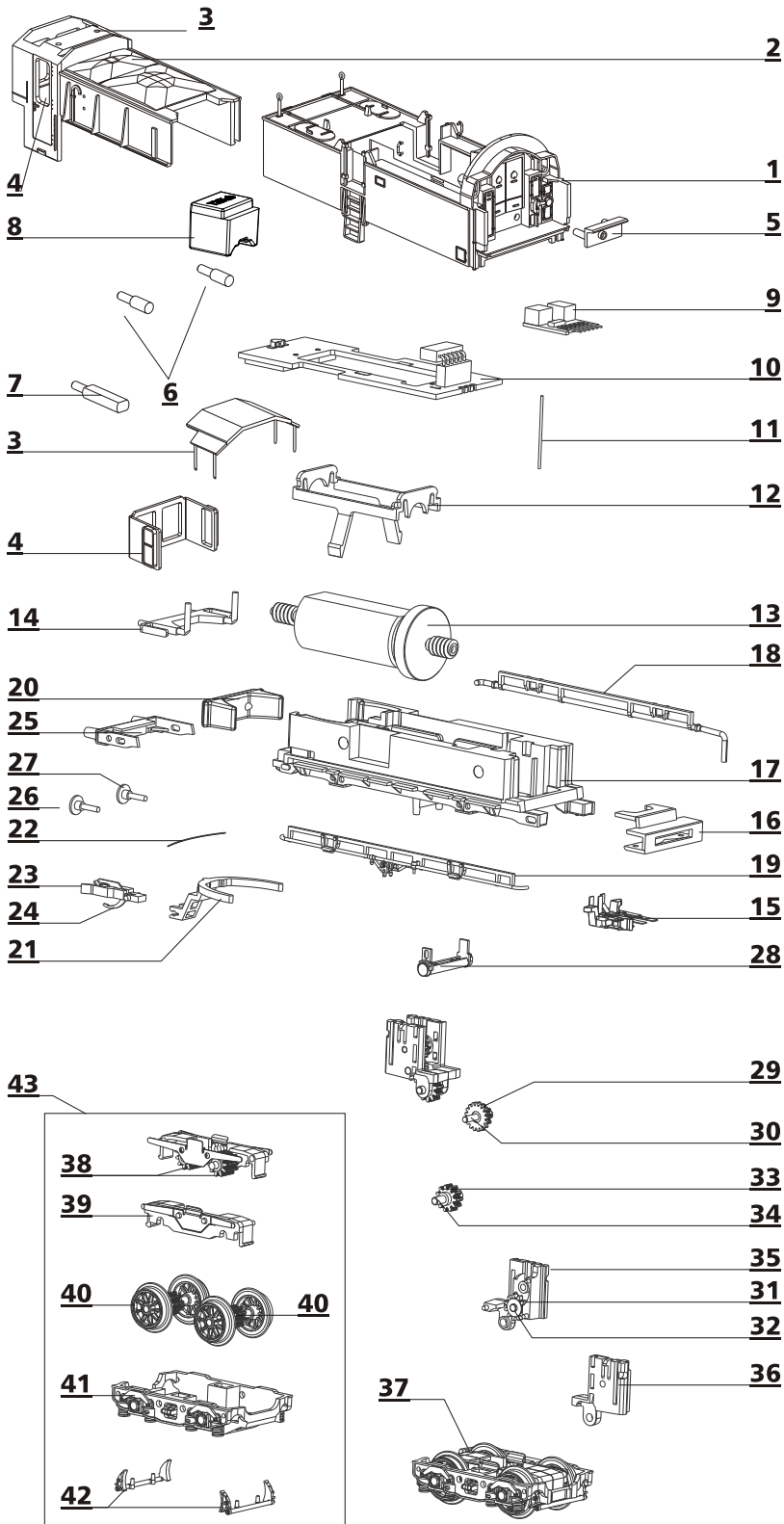
| Lfd. Nr. | Bezeichnung                            | Art.-Nr.             |
|----------|--|----------------------|
|          | o. Abb. Windleitblech links, lack.     | (02091) 206366       |
|          | o. Abb. Windleitblech rechts, lack.    | (02091) 206367       |
| 1        | Kessel, vollst.                        | (02093/02297) 202038 |
|          | Kessel, vollst.                        | (02091) 202024       |
| 2        | Glocke                                 | 340630               |
| 3        | Rauchkammertür, vollst.                | (02297) 202036       |
|          | Rauchkammertür, vollst.                | (02093) 202832       |
|          | Rauchkammertür, vollst.                | (02091) 202464       |
| 4        | Führerhaus, vollst.                    | (02297) 202035       |
|          | Führerhaus, vollst.                    | (02093) 202831       |
|          | Führerhaus, vollst.                    | (02091) 202463       |
| 5        | Kinematik Lok                          | 323580               |
| 6        | Feder Kupplung                         | 398200               |
| 7        | Umlauf, vollst.                        | (02297) 202041       |
|          | Umlauf, vollst.                        | (02093) 202835       |
|          | Umlauf, vollst.                        | (02091) 202461       |
| 8        | Auftritt                               | 301239               |
| 9        | Rahmenoberteil, mont.                  | 202025               |
| 10       | Radschleifer Lok, gebogen              | 333320               |
| 11       | Leiterplatte Lok, lack.                | 206549               |
|          | Leiterplatte Verbindung                | 396481               |
| 13       | Rahmenvorderteil, mont.                | 201854               |
| 14       | Pufferteller, flach                    | 316830               |
| 15       | Pufferteller, ballig                   | 316840               |
| 16       | Zylinderpaar mit Schieberdeckel        | 229841               |
| 17       | Gleitbahnträger                        | 301005               |
| 18       | Steuerung am Spritzling (o. Kreuzkopf) | 229851               |
| 19       | Kreuzkopf links                        | 323290               |
| 20       | Kreuzkopf rechts                       | 323280               |
| 21       | Lokrahmen, lack.                       | 208380               |
| 22       | Kuppelradsatz Dm 11,5 mm               | 201625               |
| 23       | Treibradsatz Dm 11,5 mm                | 201626               |
| 24       | Vorläufer, vollst.                     | 201632               |
| 25       | Feder Kupplung                         | 398200               |
| 26       | Achsfeder Lok, hinten                  | 393110               |
| 27       | Achsfeder Lok, vorn                    | 393140               |
| 28       | Rahmenunterteil                        | 323120               |
| 29       | Senkschraube PT 18x8                   | 393210               |
| 30       | Bremsbacken Lok                        | 323600               |
| 31       | Kupplungskopf                          | 300672               |
| 32       | Kupplungshaken                         | 330049               |

#### Achtung!

Die Lok-Betriebsnummern der Artikel wechseln unter Umständen bei Neuproduktion. Ersatzteile zu den Art.-Nr. tragen die jeweils in der Produktion befindlichen Betriebsnummern. Ersatzteile mit älteren Betriebsnummern nur solange Vorrat reicht.



### ERSATZTEILLISTE - TENDER



| Lfd. Nr. | Bezeichnung                            | Art.-Nr. |
|----------|--|----------|
| 1        | Oberteil, dek. (02297)                 | 206380   |
|          | Oberteil, dek. (02093)                 | 207131   |
|          | Oberteil, dek. (02091)                 | 206773   |
| 2        | Kohleaufsatz, dek.                     | 206477   |
| 3        | Dach lack                              | 206378   |
| 4        | Fenster dek.                           | 206381   |
| 5        | Auftritt                               | 301131   |
| 6        | Lichteinsatz unten, dek.               | 206622   |
| 7        | Lichteinsatz oben, dek.                | 206621   |
| 8        | Gewicht lack.                          | 206382   |
| 9        | Entstörleiterplatte                    | 396130   |
| 10       | Leiterplatte Tender                    | 396349   |
| 11       | Kontaktstift Dm 0,4 x 14,5 mm          | 390541   |
| 12       | Motorklammer                           | 301125   |
| 13       | Motor, vollst.                         | 201773   |
| 14       | Lichtprisma                            | 301147   |
| 15       | Kontaktsatz, mont.                     | 201870   |
| 16       | Kuppelkasten                           | 301135   |
| 17       | Fahrgestell, lack.                     | 206175   |
| 18       | Rohrleitung links                      | 301137   |
| 19       | Rohrleitung rechts                     | 301138   |
| 20       | Gewicht                                | 351190   |
| 21       | Kupplungsdeichsel (lang)               | 301157   |
| 22       | Feder Dm 0,15 x 18,6 mm                | 380981   |
| 23       | Kupplungskopf                          | 300672   |
| 24       | Kupplungshaken                         | 330049   |
| 25       | Pufferbohle (lang)                     | 301141   |
| 26       | Pufferteller, flach                    | 316830   |
| 27       | Pufferteller, ballig                   | 316840   |
| 28       | Luftbehälter                           | 301139   |
| 29       | Zahnrad z17/z9                         | 301927   |
| 30       | Achse Dm 1,2 x 8,0 mm                  | 341321   |
| 31       | Zahnrad z11                            | 341870   |
| 32       | Achse Dm 1,5 x 3,7 mm                  | 340710   |
| 33       | Zahnrad z11                            | 323530   |
| 34       | Achse Dm 1,5 x 7,9 mm                  | 341330   |
| 35       | Getriebegehäuse A                      | 301928   |
| 36       | Getriebegehäuse B                      | 301929   |
| 37       | Drehgestell V, mont. (ohne Haftreifen) | 201893   |
| 38       | Zahnrad z10                            | 323540   |
| 39       | Getriebegehäuse (D), mont.             | 201868   |
| 40       | Treibbradsatz mit Haftreifen           | 201867   |
| o. Abb.  | Haftreifen                             | 227470   |
| o. Abb.  | Treibbradsatz                          | 201865   |
| 41       | Drehgestellblende                      | 301152   |
| 42       | Bremsbacken                            | 301142   |
| 43       | Drehgestell H, mont. (mit Haftreifen)  | 201869   |