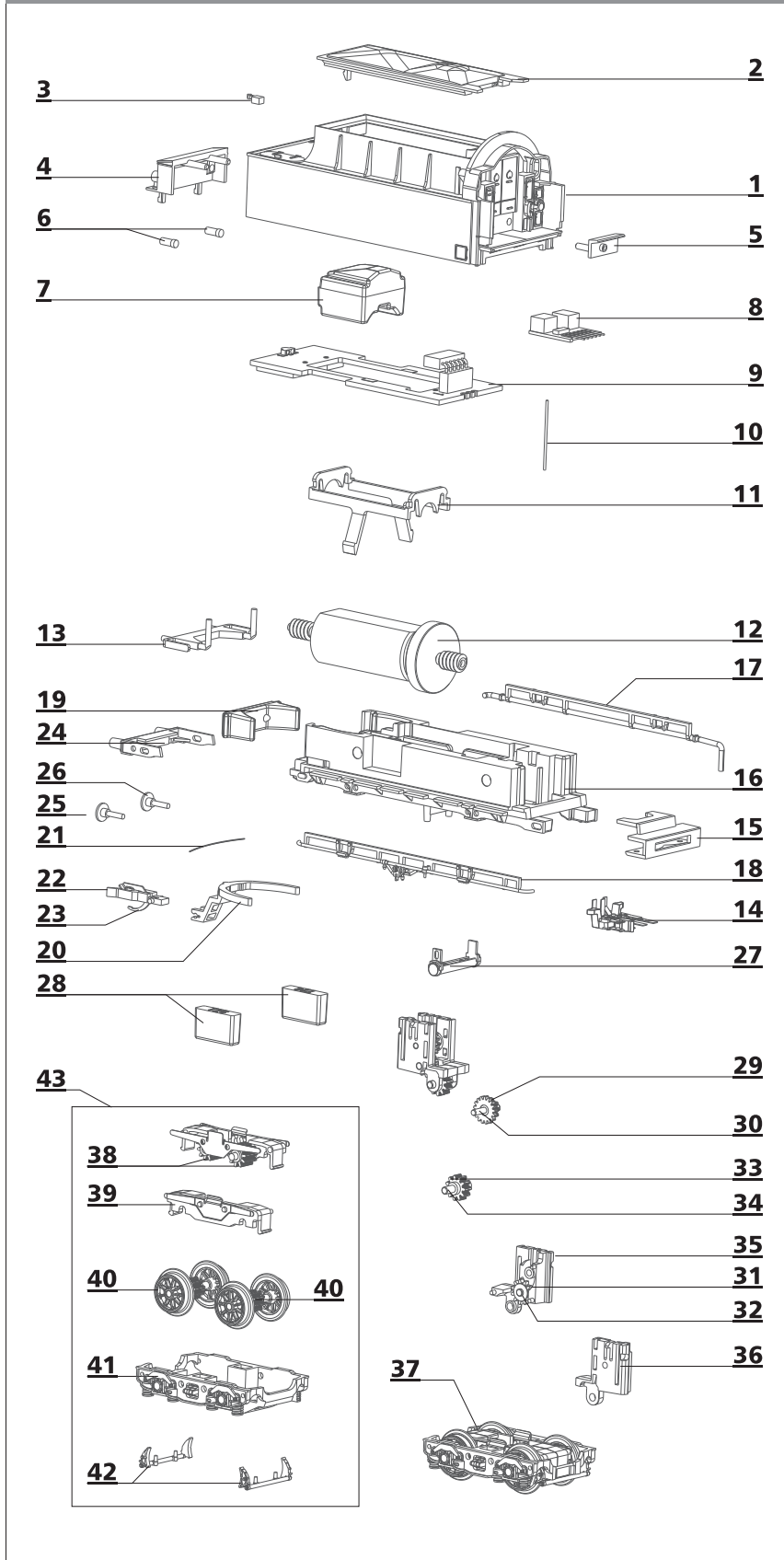


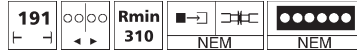
ERSATZTEILLISTE - TENDER



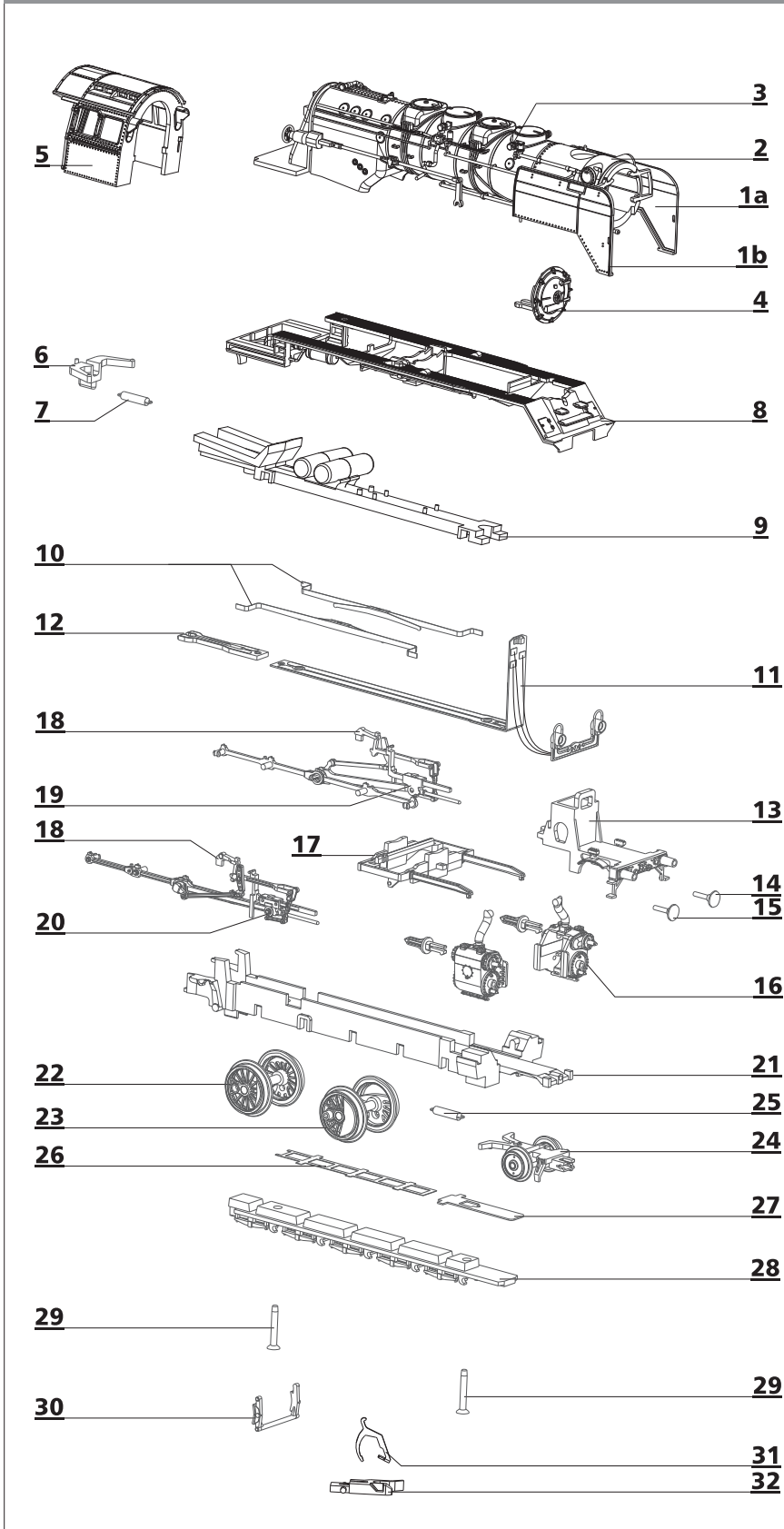
Lfd. Nr.	Bezeichnung	Art.-Nr.
1	Oberteil, dek. (02090)	206737
	Oberteil, dek. (02094)	207233
	Oberteil, dek. (02095)	207257
	Oberteil, dek. (02096)	207459
	Oberteil, dek. (02296)	206369
	Oberteil, dek. (02298)	206547
	Oberteil, dek. (02299)	206630
2	Kohleaufsatz, lack.	206178
3	Lampenhalter, oben (02094/02095/02296/02299)	301128
o.Abb.	Lampe oben, dek. (02090/02298)	206551
o.Abb.	Lichteinsatz oben, dek. (02090/02096/02298)	206608
4	Werkzeugkasten, dek.	206552
	Werkzeugkasten, lack. (02094)	206179
	Werkzeugkasten, dek. (02095)	207258
5	Auftritt	301131
6	Lichteinsatz unten, dek.	206609
7	Gewicht 1	351160
8	Entstörleiterplatte	396130
9	Leiterplatte Tender	396349
10	Kontaktstift Dm 0,4 x 14,5 mm	390541
11	Motorklammer	301125
12	Motor, vollst.	201773
13	Lichtprisma	301147
14	Kontaktsatz, mont.	201870
	Kontaktsatz, (02095/02299)	202303
15	Kuppelkasten	301135
	Kuppelkasten (02095/02299)	301993
16	Fahrgestell, lack.	206175
	Fahrgestell, lack. (02095/02299)	206629
17	Rohrleitung links	301137
	Rohrleitung links (02095/02299)	301995
18	Rohrleitung rechts	301138
	Rohrleitung rechts (02095/02299)	301996
19	Gewicht	351190
20	Kupplungsdeichsel (lang)	301157
	Kupplungsdeichsel (lang) (02095/02299)	302003
21	Feder Dm 0,15 x 18,6 mm	380981
22	Kupplungskopf	300672
23	Kupplungshaken	330049
24	Pufferbohle (lang)	301141
	Pufferbohle (lang), lack. (02095)	207269
	Pufferbohle (lang) (02299)	301989
25	Pufferteller, flach	316830
26	Pufferteller, ballig	316840
27	Luftbehälter	301139
	Luftbehälter (02095/02299)	301997
28	Gewicht 2	351170
29	Zahnrad z17/z9	301927
30	Achse Dm 1,2 x 8,0 mm	341321
31	Zahnrad z11	341870
32	Achse Dm 1,5 x 3,7 mm	340710
33	Zahnrad z11	323530
34	Achse Dm 1,5 x 7,9 mm	341330
35	Getriebegehäuse A	301928
36	Getriebegehäuse B	301929
37	Drehgestell V, mont.(ohne Haftreifen)	201893
	Drehgestell V, mont.(ohne Haftreifen) (02299)	202301
38	Zahnrad z10	323540
39	Getriebegehäuse (D), mont.	201868
40	Treibbradsatz mit Haftreifen	201867
	Treibbradsatz mit Haftreifen (02095/02299)	202299
o.Abb.	Haftreifen	227605
o.Abb.	Treibbradsatz	201865
	Treibbradsatz (02095/02299)	202297
41	Drehgestellblende	301152
	Drehgestellblende (02095/02299)	301999
42	Bremsbacken	301142
	Bremsbacken (02095/02299)	301991
43	Drehgestell H, mont.(mit Haftreifen)	201869
	Drehgestell H, mont.(mit Haftreifen)(02095/02299)	202302

Achtung!

Die Lok-Betriebsnummern der Artikel wechseln unter Umständen bei Neuproduktion. Ersatzteile zu den Art.-Nr. tragen die jeweils in der Produktion befindlichen Betriebsnummern. Ersatzteile mit älteren Betriebsnummern nur solange Vorrat reicht.



ERSATZTEILLISTE - LOK



Lfd.Nr.	Bezeichnung	Art.-Nr.
1a	Windleitblech links, lack.	206366
1b	Windleitblech rechts, lack.	206367
2	Kessel, vollst. (02090/02096)	202038
	Kessel, vollst.	202024
3	Glocke	340630
4	Rauchkammertür, vollst. (02090)	202421
	Rauchkammertür, vollst. (02094)	202943
	Rauchkammertür, vollst. (02095)	202978
	Rauchkammertür, vollst. (02096)	203296
	Rauchkammertür, vollst. (02296)	202022
	Rauchkammertür, vollst. (02298)	202217
	Rauchkammertür, vollst. (02299)	202287
5	Führerhaus, vollst. (02090)	202419
	Führerhaus, vollst. (02094)	202942
	Führerhaus, vollst. (02095)	202977
	Führerhaus, vollst. (02096)	203295
	Führerhaus, vollst. (02296)	202021
	Führerhaus, vollst. (02298)	202216
	Führerhaus, vollst. (02299)	202286
6	Kinematik Lok	323580
	Kinematik Lok (02095/02299)	303700
7	Feder Kupplung	398200
8	Umlauf, vollst.	202028
	Umlauf, vollst. (02094)	202946
	Umlauf, vollst. (02095)	202981
	Umlauf, vollst. (02096)	203294
	Umlauf, lack. (02299)	206626
9	Rahmenoberteil, mont.	202025
	Rahmenoberteil, mont. (02095/02299)	202291
10	Radschleifer Lok, gebogen	333320
11	Leiterplatte Lok, lack.	207552
	Leiterplatte Lok, lack. (02299)	202545
12	Leiterplatte Verbindung	396481
13	Rahmenvorderteil, mont.	201854
	Rahmenvorderteil, mont. (02094)	202945
	Rahmenvorderteil, mont. (02095)	202984
	Rahmenvorderteil, mont. (02096)	203293
	Rahmenvorderteil, mont. (02299)	202289
14	Pufferteller, flach	316830
15	Pufferteller, ballig	316840
16	Zylinderpaar mit Schieberdeckel	229841
	Zylinderpaar mit Schieberdeckel (02095)	202986
17	Gleitbahnträger	301005
	Gleitbahnträger, lack. (02095)	207268
	Gleitbahnträger (02299)	301984
18	Steuerung am Spritzling (o. Kreuzkopf)	229851
19	Kreuzkopf links	323290
20	Kreuzkopf rechts	323280
21	Lokrahmen, lack.	208380
	Lokrahmen, lack. (02095/02299)	209980
22	Kuppelradsatz Dm 11,5 mm	201625
	Kuppelradsatz Dm 11,5 mm, dek. (02095)	206451
23	Treibradsatz Dm 11,5 mm	201626
	Treibradsatz Dm 11,5 mm, dek. (02095)	207169
24	Vorläufer, vollst.	201632
	Vorläufer, vollst. (02095)	202983
	Vorläufer, vollst. (02096)	201631
	Vorläufer, vollst. (02299)	202288
25	Feder Kupplung	398200
26	Achsfeder Lok, hinten	393110
27	Achsfeder Lok, vorn	393140
28	Rahmenunterteil	323120
	Rahmenunterteil (02095/02299)	303830
29	Senkschraube PT 18 x 8	393210
30	Bremsbacken Lok	323600
	Bremsbacken Lok (02095/02299)	303840
31	Kupplungskopf	300672
32	Kupplungshaken	330049

Technische Änderungen vorbehalten!

Bei Reklamationen
diese Anleitung bitte über Ihren Fachhändler
mitsenden an:

TILLIG Modellbahnen GmbH
Promenade 1, 01855 Sebnitz
Tel. +49 (0)35971 903-0, www.tillig.com

364382-S.4
21.08.2013



Nicht geeignet für Kinder unter 3 Jahren wegen abnehmbarer und verschluckbarer Kleinteile und Verletzungsgefahr durch funktionsbedingte scharfe Ecken und Kanten.



Dieses Produkt darf am Ende seiner Nutzungsdauer nicht über den normalen Hausmüll entsorgt werden, sondern muss an einem Sammelpunkt für das Recycling von elektrischen und elektronischen Geräten abgegeben werden. Bitte fragen Sie bei Ihrem Händler oder der Gemeindeverwaltung nach der zuständigen Entsorgungsstelle.