

# Dampflok BR 38



# TILLIG T BAHN

Art.-Nr. 02021 • 02022 • 02023 • 02024 • 02025



TILLIG



### Achtung!

**Vor Inbetriebnahme unbedingt den folgenden Abschnitt sorgfältig lesen und die Betriebs-hinweise beachten!**



### Bitte unbedingt vor Gebrauch beachten!

Der Tender ist mit einer trennbaren Kupplung (mechanisch steckbar an der Lok, elektrisch steckbar am Tender) mit der Lok verbunden. Das ist für Transport und Wartung eine optimale Lösung. Dies erfordert aber eine erhöhte Sorgfalt beim Kuppeln und Trennen des Modells.

Bedingt durch die kleine Bauart des Tenders musste die Digital-schnittstelle und der Platz für den Lautsprecher in der Lok untergebracht werden. Das bedeutet, dass der Tender alleine nicht betriebsfähig ist! Durch diese Anordnung ist eine Vielzahl von Leitungsverbindungen zwischen Lok und Tender erforderlich. Diese sind durch eine flexible Leiterplatte, die im Tender in einen Foliensteckverbinder zu stecken ist, realisiert. Diese Steckverbindung erfordert eine erhöhte Sorgfalt bei der Nutzung.



### Bitte beachten Sie daher die folgenden Hinweise sorgfältig!

**Kuppeln:** Zunächst bitte die mechanische Verbindung der Lok durch Zusammenschieben von Lok und Tender (auf dem Gleis) vornehmen (**Abb.1**). Als Zweites die Leiterplatte möglichst mit einer flachen Justierzange (oder einer breiteren Pinzette) in den Steckverbinder des Tenders bis zum Anschlag einstecken (**Abb.2**).

**Entkuppeln:** Zunächst die Leiterplatte mit einer flachen Justierzange (oder einer breiteren Pinzette) aus dem Steckverbinder des Tenders nach unten herausziehen (**Abb.2**). Als Zweites die Lok-Tenderkupplung durch Ziehen aus der Raststellung lösen (**Abb.1**). Das Kuppeln und Entkuppeln sollte auf ein mögliches Mindestmaß beschränkt bleiben.

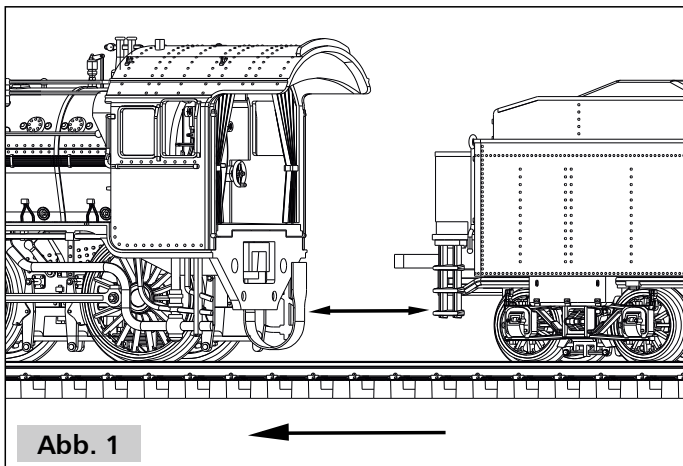


Abb. 1

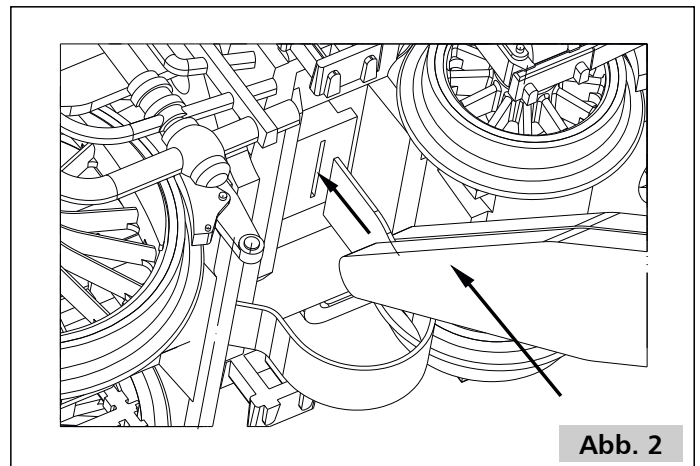
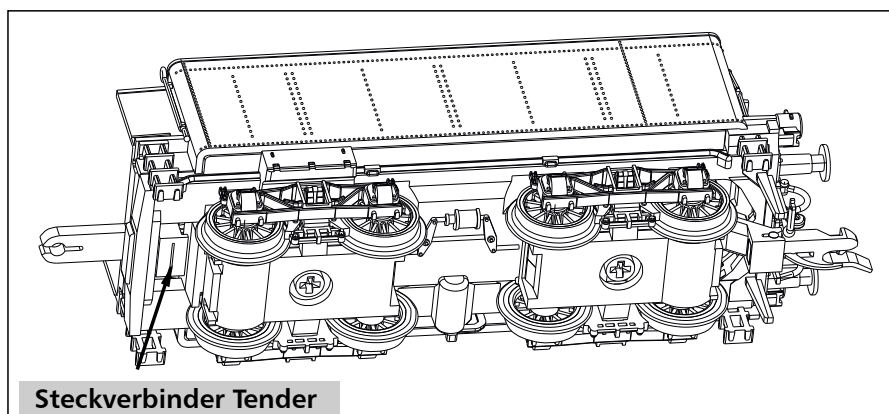


Abb. 2



Steckverbinder Tender

## DAS VORBILD

Die spätere Baureihe 38 ist eine preußische Lokkonstruktion, die ab 1906 als Personenzug, Typserie 8) in Dienst gestellt wurde. Diese Lok sollte die Vorläufer P6 und P7 ersetzen, die sich schon nach kurzer Zeit als zu leistungsschwach für das steigende Verkehrsaufkommen erwiesen hatte. Nach Vorgaben von R. Garbe wurde die Baureihe durch die BMAG entworfen. Am Serienbau beteiligten sich dann auch weitere deutsche Lokhersteller. Die letzte Lokomotive der insgesamt 3444 für deutsche Bahnen gebauten Loks wurde 1924 hergestellt. Das zeigt, dass diese Konstruktion ausserordentlich gelungen war. Die lange Bauzeit ergab natürlich auch eine Vielzahl Bauartänderungen ab Werk, die neben unauffälligen technischen Änderungen auch deutlich sichtbare Auswirkungen hatten. Dies betrifft sowohl die Entwicklungsschritte der Kesselbauten, Kesselausrüstungen, Bremsen, die Windleitbleche, Führerhäuser und Tender.

Die enorme Leistungsfähigkeit der Lok führte dazu, dass sie zunächst für den Einsatz vor schweren Schnellzügen genutzt wurde. Sie löste dort die S3 bis S7 und die P7 ab. Bei einer Höchstgeschwindigkeit von 90 km/h wurde sie dazu mit einem Windschneiden-Führerhaus ausgestattet, das aber ab 1909 entfiel. Erst ab 1913 wurden die neu gebauten Maschinen für den Personenzugeneinsatz beschafft. Letztlich erwies sich die Konstruktion so gut, dass diese Loks vor allen Zuggattungen anzutreffen waren. Auch nach dem Zweiten Weltkrieg war dieser Loktyp ein unverzichtbarer Bestandteil der deutschen Eisenbahn. Aber auch andere europäische Bahnen setzten diese Lok ein. Durch Reparationsleistungen schon aus dem ersten Weltkrieg und Eigenbestellungen war diese Lok in ganz Europa vertreten. Mit den Entwicklungen der BR 23 und BR 50 sowie später mit den Diesellokomotiven der Baureihe V 100 (in beiden deutschen Staaten), wurden Nachfolger für die BR 38 geschaffen. Letztlich blieb die BR 38 aber dennoch bis in die Siebziger des letzten Jahrhunderts im täglichen Einsatz eine unverzichtbare Maschine. Die DB musterte die letzte Lok 1969, die DR 1974 aus. Die Lebensdauer von 50 Jahren oder mehr im Betriebsdienst bei ca. 500 Lokomotiven unterstreicht nochmals die aussergewöhnliche Güte dieser Lokbauart.

## DAS MODELL

Das Modell ist eine maßstäbliche Nachbildung der als legendär zu bezeichnenden preußischen P8. Entsprechend der nachgebildeten Epoche sind einige äusserlich sichtbare Bauartunterschiede des Vorbilds berücksichtigt. Auch die Bauart des Tenders kann dementsprechend variieren. Der Antrieb des Modells erfolgt über die äusseren Achsen des Tenders, die dazu mit Haftreifen versehen sind. Die Stromabnahme erfolgt über alle Tenderradsätze und die Treib- und Kuppelachsen der Lok. Das Modell verfügt über eine mit der Fahrtrichtung wechselnde Stirnbeleuchtung. An den Fahrzeugenden besitzt das Modell Kupplungsaufnahmen nach NEM 658. Am Tender ist die Kupplung mit

einer Kurzkupplungskulisse geführt. Eine Schnittstelle für den Decoder nach NEM 662 (Next 18) ist im Kessel des Modells untergebracht. Durch Abziehen der Rauchkammertür wird diese zugänglich.

Nach einer Einlaufzeit von ca. 20 min in beide Richtungen wird ein optimaler Lauf des Getriebes erreicht. Zum Reinigen der Stromabnehmer empfehlen wir die Reinigungsflüssigkeit TILLIG Art.-Nr. 08977. Das Modell ist ausreichend gefettet. Daher genügt ein Nachölen oder Nachfetten (TILLIG Art.-Nr. 08973) nach ca. 100 Betriebsstunden. Das Öffnen des Tenders wird durch Lösen der Befestigungsschraube für das Oberteil, die unter der aufgerasteten Kohleimitation verborgen ist, möglich. Die Zahnräder der Drehgestelle können durch Abrasten der Drehgestellblende, die vorn und hinten über die Getriebeteile gerastet sind, erreicht werden.

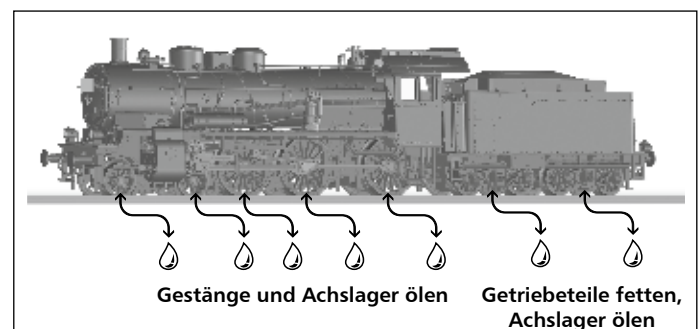
**⚠ Bitte nicht die zentrale Schraube lösen!**  
Dadurch wird das gesamte Getriebe gelöst, die Anschlüsse der Schleifer verhindern dann aber ein Abnehmen der Getriebe.

Dem Modell liegen zur weiteren Detaillierung einige Zurüstteile bei, die entsprechend den Abbildungen angebracht werden können. Die Zubehörteile für die Pufferbohle können nur angebracht werden, wenn keine Modellkupplung angebracht ist. Die Kolbenstangenschutzrohre können nur bei sehr grossen Radien für den Betriebsdienst angebaut werden. Abb. Seite 3

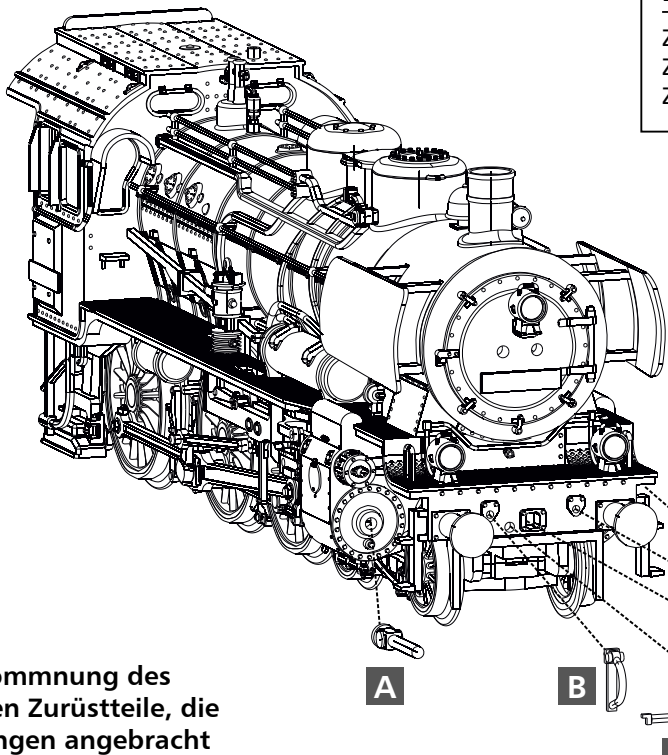
**⚠ Achtung!**  
Konstruktionsbedingt ist das hintere Licht am Tender dunkler als das vordere an der Lok, da dort die LED direkt in den Lampengehäusen verbaut sind, am Tender aber durch Lichtleiter das Licht der LED geführt wird.

## WARTUNG

Das Modell ist ab Werk ausreichend gefettet. Ein Nachfetten ist erst nach ca. 100 Betriebsstunden erforderlich. Dabei sind alle beweglichen Teile der Steuerung und die Lokradsätze mit einem Tropfen säure- und harzfreiem Öl zu versehen. Die Zahnräder des Antriebes sind mit technischer Vaseline zu fetten. Bei Verwendung von zu viel Fett und Öl besteht infolge Verschmutzung die Gefahr von Betriebsstörungen.



## ZURÜSTTEILE LOK



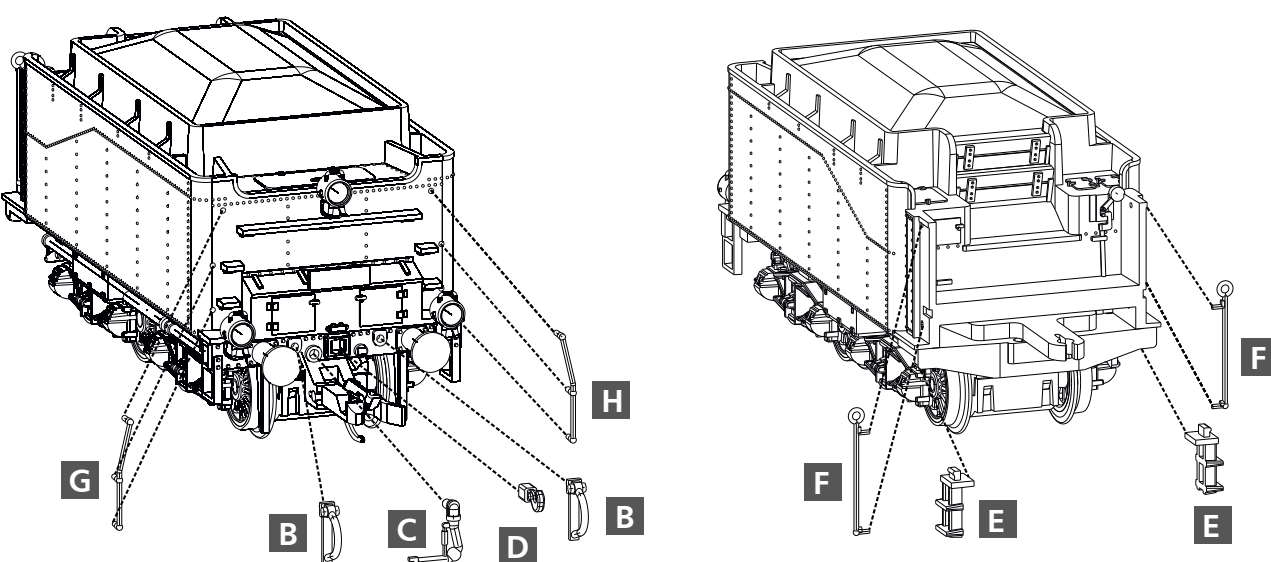
Bezeichnung	Art.-Nr.
Zurüstteile (Art.-Nr. 02021/02023/02024)	203626
Zurüstteile (Art.-Nr. 02022)	203672
Zurüstteile (Art.-Nr. 02025)	203914

- A** Kolbenstangenschutzrohre
- B** Bremsschläuche
- C** Dampfkupplung
- D** Kuppelhaken

Zur Vervollkommnung des Modells liegen Zurüstteile, die laut Zeichnungen angebracht werden können, bei.

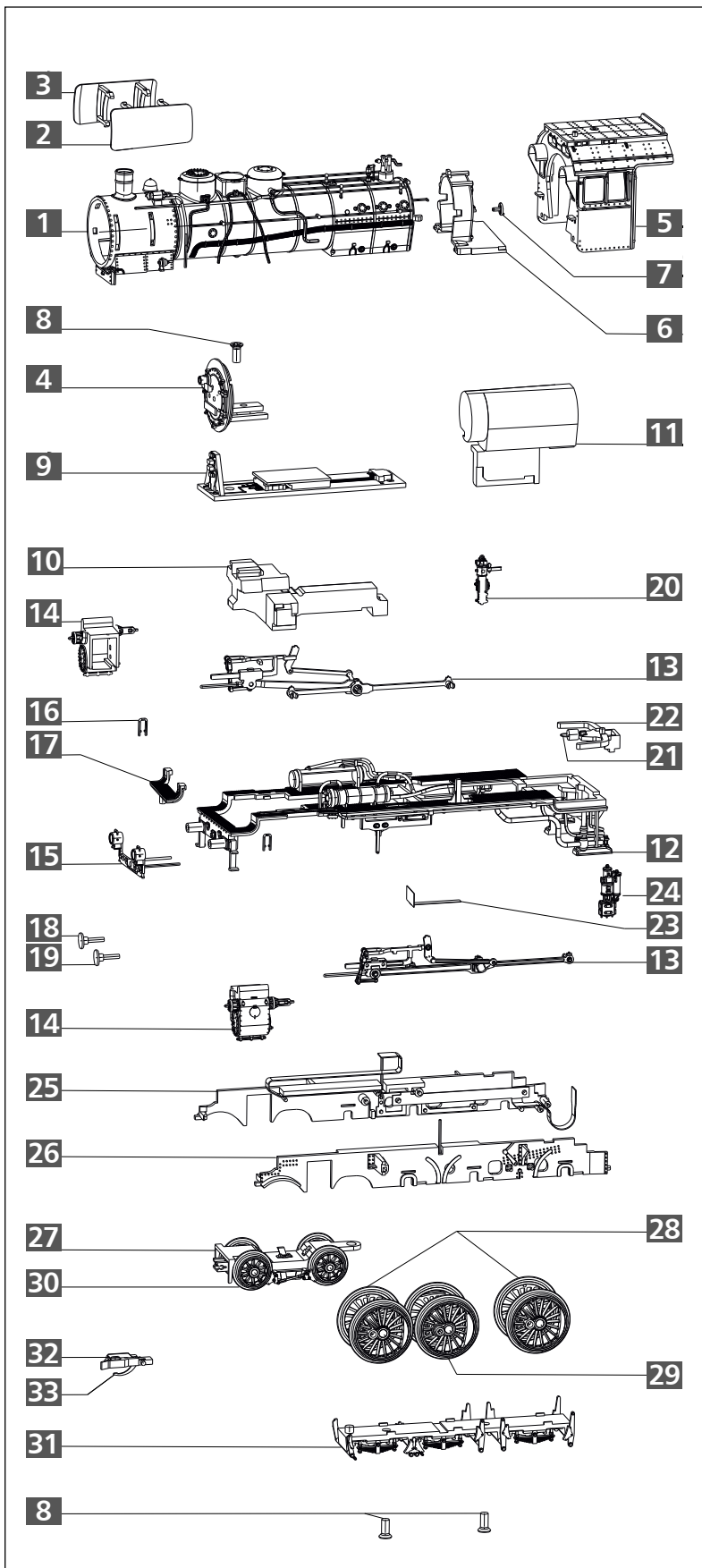
## ZURÜSTTEILE TENDER

- E** Leiter vorn
- F** Griffstange vorn
- G** Griffstange hinten rechts
- H** Griffstange hinten links
- B** Bremsschlauch
- C** Dampfkupplung
- D** Kuppelhaken



## ERSATZTEILLISTE LOK

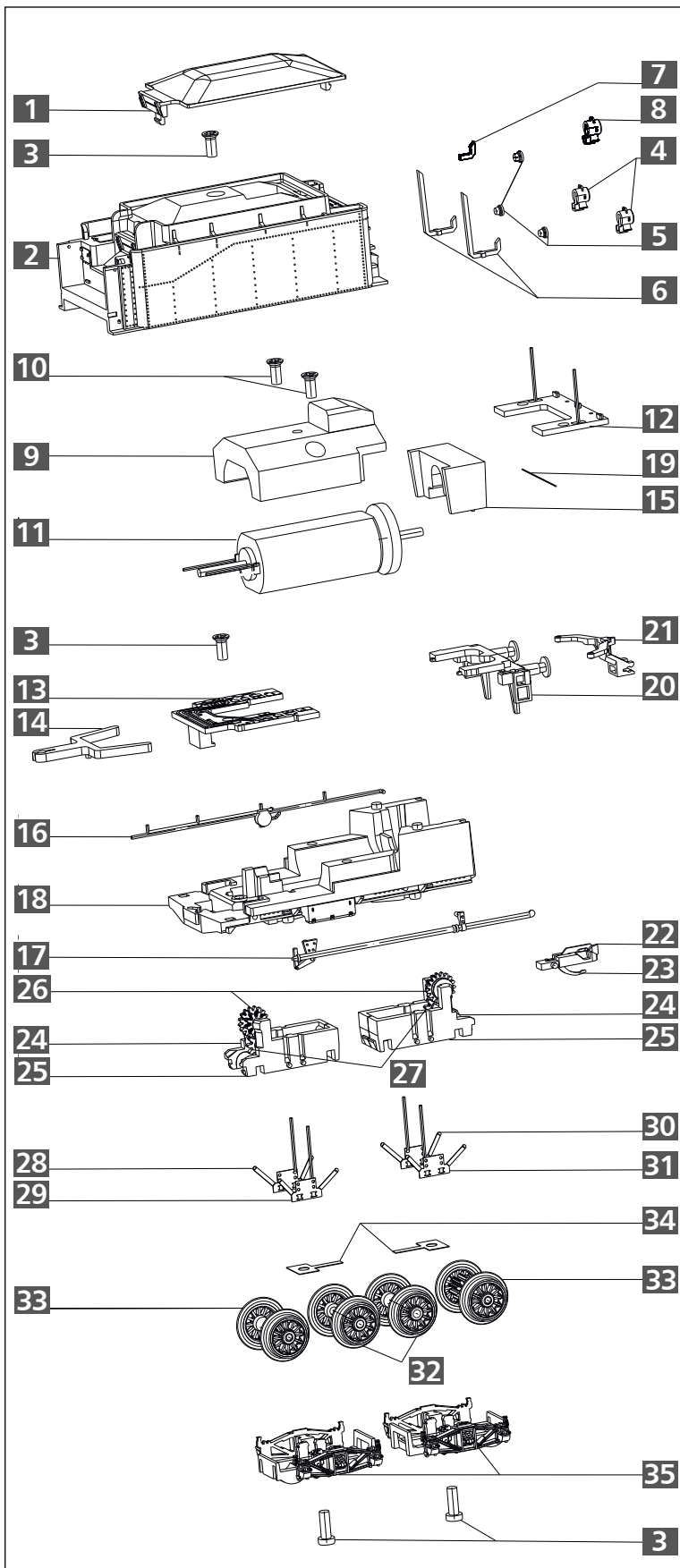
Lfd. Nr.	Bezeichnung	Art.-Nr.				
		02021	02022	02023	02024	02025
1	Kessel, lack.	207643	207667	207859	207815	207866
2	Windleitblech links	207625	-	207858	-	207858
3	Windleitblech rechts	207624	-	207857	-	207857
4	Rauchkammertür, mont.	203657	203558	203894	203835	203911
5	Führerhaus, vollst.	203547	203559	203886	203833	203906
6	Kesselrückwand	304061	304061	304061	304061	304061
7	Handrad	304068	304068	304068	304068	304068
8	Schraube 1,8x4,3	393220	393220	393220	393220	393220
9	Leiterplatte, vollst.	203525	203525	203525	203525	203525
10	Gewicht, lack.	207619	207648	207806	207806	207619
11	Gewicht	350154	350154	350154	350154	350154
12	Umlauf, mont.	203665	203685	203899	203848	203913
13	Steuerung	203643	203643	203643	203643	203643
14	Zylinderpaar	203642	203686	203642	203642	203642
15	Leiterplatte (L), vollst.	203364	203675	203898	203633	203633
16	Griffstange Umlauf	304032	304032	304032	304032	304032
17	Umlauf (vom), lack.	207626	207626	207626	207626	207626
18	Puffer, ballig	316840	316840	316840	316840	316840
19	Puffer, flach	316830	316830	316830	316830	316830
20	Doppelluftpumpe	301478	301478	301478	301478	301478
21	Feder	395420	395420	395420	395420	395420
22	Kupplungsaufnahme	304033	304033	304033	304033	304033
23	Andruckfeder	330134	330134	330134	330134	330134
24	Speisepumpe	203440	-	304035	203440	304035
25	Rahmen rechts, vollst.	203627	203678	203627	203840	203627
26	Rahmen links, vollst.	203628	203679	203628	203841	203628
27	Vorläufer, vollst.	203631	203681	203631	203842	203631
28	Kuppelradsatz	203333	203555	203333	203839	203333
29	Treibradsatz	203334	203556	203334	203847	203334
30	Laufwheelsatz	203401	203557	203401	203843	203401
31	Rahmenunterteil	304014	304174	304014	304524	304014
32	Kupplungskopf	300672	300672	300672	300672	300672
33	Kupplungshaken	330049	330049	330049	330049	330049



### ⚠ ACHTUNG!

Die Lok-Betriebsnummern der Artikel wechseln unter Umständen bei Neuproduktion. Ersatzteile zu den Art.-Nr. tragen die jeweils in der Produktion befindlichen Betriebsnummern. Ersatzteile mit älteren Betriebsnummern nur solange Vorrat reicht.

## ERSATZTEILLISTE TENDER





Lfd. Nr.	Bezeichnung	Art.-Nr.				
		02021	02022	02023	02024	02025
1	Kohleaufsatz, lack.	207642	207642	207642	207642	207642
2	Oberteil, dek.	207645	207672	207853	207800	207871
3	Schraube 1,8x4,3 mm	393220	393220	393220	393220	393220
4	Laterne	303679	303682	303682	303664	303673
5	Lichteinsatz	303688	303687	303687	303687	303687
6	Lichtleiter	303794	303794	303794	303794	303794
7	Lichtleiter	303793	-	-	-	-
8	Laterne	303679	-	-	-	-
9	Motorhalter	351166	351166	351166	351166	351166
10	Schraube M2x6	393050	393050	393050	393050	393050
11	Motor, vollst.	203622	203622	203622	203622	203622
12	Leiterplatte (L), vollst.	203623	203623	203623	203623	203623
13	Leiterplatte	396423	396423	396423	396423	396423
14	Kupplungsdeichsel	304117	304117	304117	304117	304117
15	Gewicht	351165	351165	351165	351165	351165
16	Leitung, rechts	304134	304185	304134	304515	304134
17	Leitung, links	304135	304186	304135	304516	304135
18	Rahmen, lack.	207639	207668	207639	207799	207639
19	Feder	380980	380980	380980	380980	380980
20	Pufferbohle, vollst.	203624	203669	203624	203829	203624
21	Kupplungsdeichsel, mont.	203522	203522	203522	203522	203522
22	Kupplungshaken	330049	330049	330049	330049	330049
23	Kupplungskopf	300672	300672	300672	300672	300672
24	Getriebegehäuse B	304012	304179	304012	304512	304012
25	Getriebegehäuse A	304011	304178	304011	304513	304011
26	Zahnrad z17/19	301927	301927	301927	301927	301927
27	Zahnrad z11	303421	303421	303421	303421	303421
28	Radschleifer vorn re., vollst.	203616	203616	203616	203616	203616
29	Radschleifer vorn li., vollst.	203615	203615	203615	203615	203615
30	Radschleifer hinten re., vollst.	203617	203617	203617	203617	203617
31	Radschleifer hinten li., vollst.	203618	203618	203618	203618	203618
32	Tenderradsatz	203526	203564	203526	203827	203526
33	Treibradsatz m. Haftreifen	203399	203563	203399	203825	203399
34	Andruckfeder	391104	391104	391104	391104	391104
35	Drehgestellblende, mont.	203521	203561	203521	203824	203521
o. Abb.	Drehgestell V, vollst. m. Getr.	203619	203667	203619	203823	203619
o. Abb.	Drehgestell H, vollst. m. Getr.	203621	203668	203621	203828	203621
o. Abb.	Haftreifen	227605	227605	227605	227605	227605


**ACHTUNG!**  
Die Lok-Betriebsnummern der Artikel wechseln unter Umständen bei Neuproduktion. Ersatzteile zu den Art.-Nr. tragen die jeweils in der Produktion befindlichen Betriebsnummern. Ersatzteile mit älteren Betriebsnummern nur solange Vorrat reicht.

### TILLIG Modellbahnen GmbH

Promenade 1, 01855 Sebnitz  
Tel.: +49 (0)35971 / 903-45  
Fax: +49 (0)35971 / 903-19  
Service-Hotline: unsere aktuellen Hotline-Zeiten finden Sie unter: [www.tillig.com](http://www.tillig.com)

Technische Änderungen vorbehalten!  
Bei Reklamationen wenden Sie sich bitte an Ihren Fachhändler.


 Nicht geeignet für Kinder unter 3 Jahren wegen abnehmbarer und verschluckbarer Kleinteile und Verletzungsgefahr durch funktionsbedingte scharfe Ecken und Kanten.
 


 Dieses Produkt darf am Ende seiner Nutzungsdauer nicht über den normalen Hausmüll entsorgt werden, sondern muss an einem Sammelpunkt für das Recycling von elektrischen und elektronischen Geräten abgegeben werden. Bitte fragen Sie bei Ihrem Händler oder der Gemeindeverwaltung nach der zuständigen Entsorgungsstelle.
 