



Art.-Nr. 02500 – BR 200 010-3 der DB, Ep. IV

Art.-Nr. 02501 – V 200 026 der DB, Ep. III

Art.-Nr. 02503 – BR 220 012-9 der DB, Ep. IV



DAS VORBILD

Die erfolgreichen Versuche und kleineren Serien der Wehrmacht und der Deutschen Reichsbahn mit dieselhydraulischen Lokomotiven und Triebzügen setzte die junge Deutsche Bundesbahn fort. Krauss-Maffei, die bereits die erste Großdiesellok mit hydrodynamischen Getriebe, die V 16 1001 (spätere V 140 001) der Deutschen Reichsbahn, federführend entwickelte, führte die Konstruktion weiter. Nachdem in Dieseltriebwagen und der V 80 neue Motoren und Getriebe ihre Bewährung bestanden hatten, lies die Bundesbahn zwei solche Maschinenanlagen in eine Lokomotive einbauen. Damit wurde die nötige Leistung von ca. 2000 PS für den Einsatz im schweren Reise- und Güterzugdienst erreicht und der Grundstein für die Serienproduktion einer dieselhydraulischen Großdiesellokomotive gelegt, die bislang aus dem Versuchsstadium nicht herausgekommen war. Die V 200 wurde erstmals 1953 auf der Deutschen Verkehrsausstellung in München öffentlich vorgestellt. Jede der unabhängigen Maschinenanlagen trieb ein Drehgestell an. Für die Zugheizung wurde eine Dampfheizungsanlage eingebaut. Dieser Heizkessel wurde ab der zweiten Bauserie so gestaltet, daß der Kesselwärter entfallen konnte. Die früher gebauten Lokomotiven wurden entsprechend umgerüstet. Die Lok war somit für den universellen Einsatz im Personen- und Güterzugdienst geeignet. Diese Lok kann als verkehrsgeschichtlich bedeutend eingestuft werden. Dem Konzept der Maschine folgte auch die DR mit der V 180 und BR mit der D 800. In geringer Stückzahl erfolgte der Export modifizierter Bauarten und Lizenzbauten.

Die ab 1956 gelieferten Serienmaschinen gelangten im höherwertigen Fernschnell-, Schnell- und Eilzugdienst zum Einsatz. Statt den Motoren mit je 1.000 PS bei den Mustern wurden in der Serie solche mit 1.100 PS eingesetzt. Die Motoren stammten von Maybach, Daimler-Benz und MAN. Die Maybachmotoren werden noch heute unter MTU gebaut. Die Maschinen bewährten sich von Anfang an sehr gut. In zwei Serien wurden insgesamt 86 Loks gebaut. Auch wenn sich für die weitere Verkehrsentwicklung die V 200.0 als zu schwach erwiesen und ab 1960 an einer stärkeren Version (V200.1; BR 221) gearbeitet wurde, so waren die V 200.0 doch noch bis 1984 bei der DB im Einsatz. Die zunehmende Elektrifizierung der Strecken der Bundesbahn und die neuen BR 218 mit elektrischer Zugheizung schränkten dann das Einsatzgebiet räumlich ein. Der Einsatz erfolgte nach der Mitte der siebziger Jahre vornehmlich im flacheren norddeutschen Raum. Nach der Ausmusterung erfolgte keine vollständige Verschrottung sondern eine Weiterverwendung bei Bauunternehmen und ausländischen Bahnverwaltungen.

DAS MODELL

Das Modell der V 200 erschien bereits zum Start der Firma Zeuke im TT Programm. Mitte der siebziger Jahre wurde ein neues Gehäusewerkzeug gefertigt. Dabei vollzog man auch den Wandel zur V 200.1 (BR 221). Das nunmehr vorliegende Modell ist eine vollständige Überarbeitung. Gegenüber dem modernisierten Modell der V 200.1 von 2007 ist das Modell der V 200.0 neu entstanden. Die Gestaltung des Oberteils, der Bodenverkleidung und der Drehgestelle entspricht der Serienausführung der V 200.0 und weicht damit deutlich vom Modell der V 200.1 ab. Die Farbgebung und Dekoration entspricht dem Vorbild. Die neue Konzeption der Lok gestattet einen freien Führerhausdurchblick. Ein neuer Zinkdruckgussrahmen verleiht dem Modell wiederum eine hohe Zugkraft. Die Kraftübertragung erfolgt über Kardanwelle auf ein Schnecken-/Stirnradgetriebe in den Drehgestellen. Der leistungsfähige Motor hat zwei Schwungmassen. Alle Achsen sind angetrieben, davon zwei Radsätze mit je einen Haftreifen. Stromabnahme von allen Radsätzen. Die Frontbeleuchtung und das Schlusslicht ist mit LEDs ausgeführt und wechseln mit der Fahrtrichtung. Bedingt durch die vorbildentsprechenden kleinen Signalleuchten ist der Lichtaustritt relativ gering.

Das Öffnen des Modells ist durch Spreizen des Oberteiles und Abheben desselben nach oben möglich. Die Rastnasen des Unterteils befinden sich in der Höhe der seitlichen Türen. Die Bodenplatte ist vorn und hinten am Zinkrahmen gerastet. In der Mitte ist sie nur straff mit Stiften angesteckt. Zwischen Zinkrahmen und Bodenplatte ist Platz für einen Lautsprecher vorgesehen. Vor Abnehmen der Bodenplatte sollten die Drehgestelle ausgebaut werden.

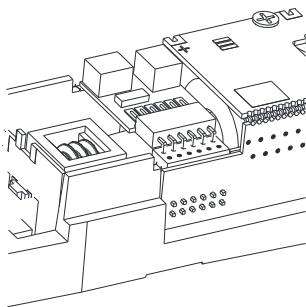
Das Modell erreicht seine optimalen Fahreigenschaften nach ca. 15 Min. Einlaufzeit in beide Richtungen. Ein Nachfetten oder Nachölen ist erst nach ca. 100 Betriebsstunden mit säure- und harzfreiem Fett (technische Vaseline Art.-Nr. 08973) oder Öl erforderlich.

Zur weiteren Detaillierung liegen dem Modell Zurüstteile bei, die entsprechend des Einsatzes auf der Modellbahnanlage optional angebracht werden können (Abb. Seite 3).

⚠ **Vorsicht:** Durch die Verschärfung der EMV Verträglichkeitsprüfung 2008 (gemeinhin als Funkentstörung bezeichnet) sind wir gezwungen worden, die Entstörbauerelemente für unsere Triebfahrzeuge anzupassen. Das heißt, die Kapazität des Entstörkondensators am Motor ist verdoppelt worden. Das hat zur Folge, dass bei einer hochfrequenten Ansteuerung des Motors ein höherer Strom durch diesen Kondensator fließt. Eine solche hochfrequente Ansteuerung erfolgt im Digitalbetrieb ohne eingebauten Decoder (Fahren auf Adresse "0"). Es ist möglich, dass der Strom so hoch wird, dass die Zentrale dies als Motorkurzschluss wertet und gänzlich abschaltet. Zumindest erfolgt aber eine Überlastung der Entstörbauerelemente, was mit einer so starken Erwärmung einher geht, dass sich die angrenzenden Plasteteile der Lokomotiven verformen können. Aus diesem Grund ist der Betrieb dieser Modelle mit verstärkter Entstörung im Digitalbetrieb ohne Decoder nicht möglich.

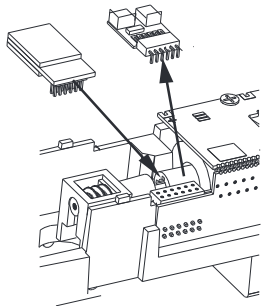
DIGITALISIERUNG

Abb. 1



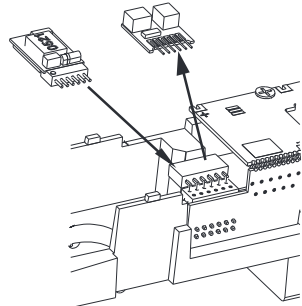
Für eine Digitalisierung gibt es im Modell eine PluX12 Schnittstelle. Wir empfehlen die Verwendung eines Decoders silver PluX12 von Lenz (TILLIG Art.-Nr. 66018). Zum Einbau des Decoders ist das Oberteil entsprechend der obigen Anleitung abzunehmen. Seitlich in der Rahmenaussparung befindet sich die Decoderschnittstelle.

Abb. 2



Zum Einbau eines PluX12-Decoders nach NEM 658 wird der Entstörsatz mit dem Adapterleiterplatte abgezogen. Danach kann ein PluX12 Decoder eingesteckt werden.

Abb. 3



Zum Einbau eines Decoders nach NEM 651 S klein wird nur der Entstörsatz abgezogen. Danach kann ein Decoder nach NEM 651 S klein eingesteckt werden. Hierfür empfehlen wir den Decoder Gold mini (TILLIG Artikel-Nr. 66013).

Mit sechspoligen Decodern ist der volle Funktionsumfang, den die Leiterplatte bietet, nicht erreichbar, da den Decodern die erforderlichen zusätzlichen Funktionen fehlen.

Wird der von Lenz angebotene PluX12 Decoder (TILLIG Artikel-Nr. 66018) benutzt, können im Digitalbetrieb die Führerstände der Lok separat abgeschaltet werden. Mit den Werkseinstellungen des Decoders sind die folgenden Funktionen zu schalten:

F0 ein = Lichtwechsel weiß/rot wechselnd mit Fahrtrichtung

F1 ein = Führerstand 1 aus

F2 ein = Führerstand 2 aus

F1,F2 ein = Licht aus

F0 aus = Licht aus, unabhängig von F1 und F2

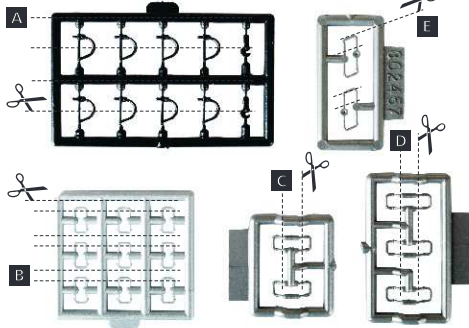
Für Soundwiedergabe (erfordert Einsatz eines Sounddecoders) können mit dem Nachrüstsatz Soundbaustein (TILLIG Artikel-Nr. 66051) zwei Lautsprecher (je 8 Ohm) nachgerüstet werden. Einer der Lautsprecher wird über die Kardanwelle, gegenüber dem Einbauplatz des Decoders, der andere im Fahrzeugboden eingebaut. Der Anschluss der Lautsprecher erfolgt in Serienschaltung an den Anschlüssen der Hauptleiterplatte (Einbau und Anschluss sind auf der Anleitung des Nachrüstsatzes beschrieben).

⚠ Bitte prüfen Sie vor Inbetriebnahme der Lok die Spannung an Ihrer Digitalzentrale. Für den Betrieb von Fahrzeugen der Spurweiten TT, H0, H0e und H0m wird eine Digitalspannung von max. 14 Volt empfohlen. Höhere Spannungen führen zu einem höheren Verschleiß der Motoren. Decoderdefekte (durch Überlast), die durch diese Ursache entstehen, fallen nicht unter die Gewährleistung.

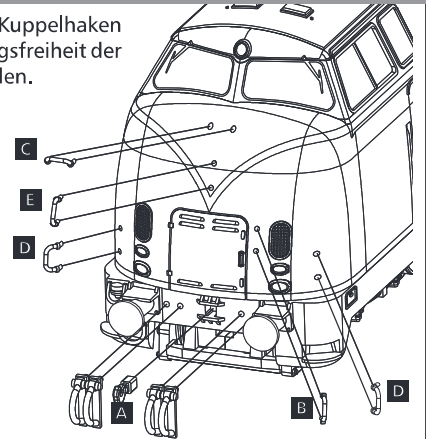


ZURÜSTTEILE

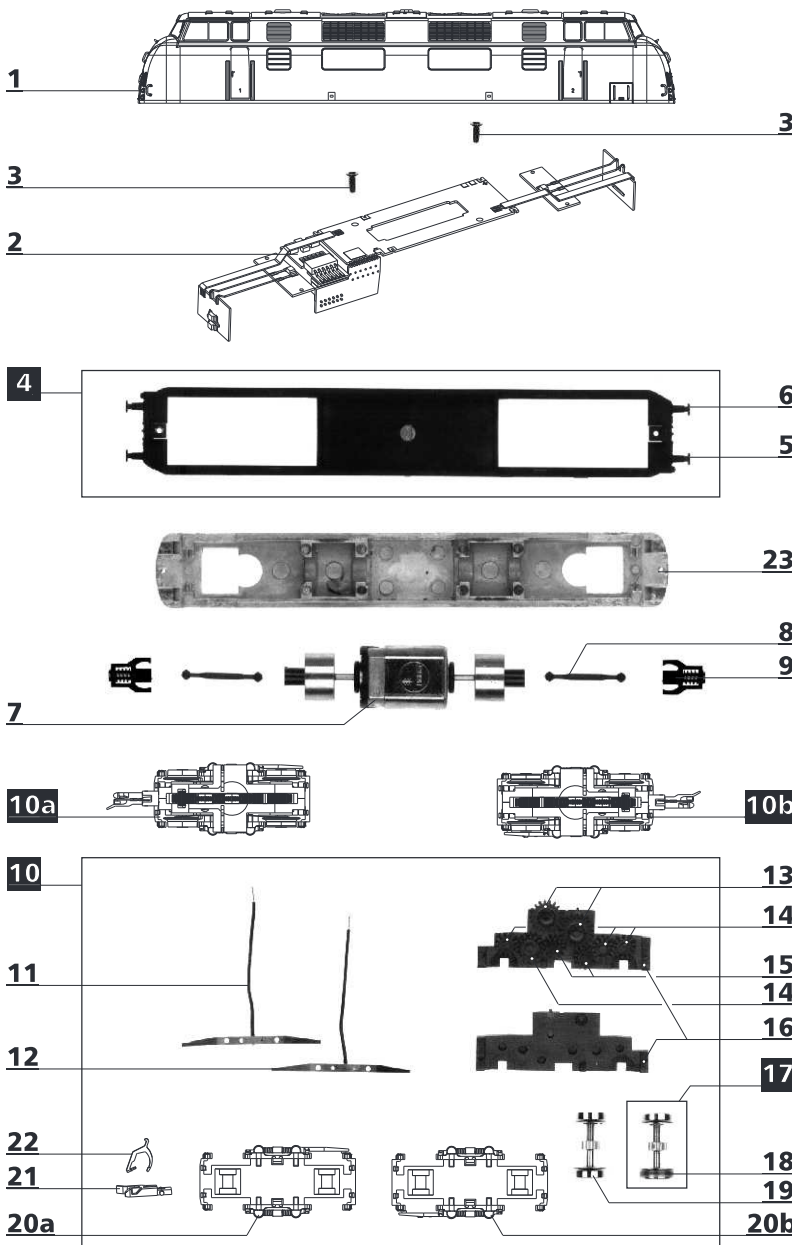
Zur weiteren Detaillierung liegen einige Teile zur Selbstmontage bei. Die Bremsschläuche und Kuppelhaken können stirnseitig am Rahmen befestigt werden, wenn der Betriebseinsatz dies zulässt (Bewegungsfreiheit der Modellkupplung beachten). Die Zurüstteile sollten mit einem Tropfen Sekundenkleber fixiert werden.



- A** ---> Kuppelhaken und Bremsschläuche
- B** ---> Griffstange 2,3 mm
- C** ---> Griffstange 2,5 mm waagrecht
- D** ---> Griffstange 2,5 mm seite
- E** ---> Griffstange 2,5 mm senkrecht



ERSATZTEILLISTE



Lfd.Nr.	Bezeichnung	Art.-Nr.
		02500/01 02503
1	Oberteil, vollst. (02500)	203094 203492
	Oberteil, vollst. (02501)	203186
	o. Abb. Führerstand	302456
2	Leiterplatte, vollst.	202680
3	Senkschraube (E) PT 1,8 x 4,3	393220
4	Unterteil, vollst. (02500)	203096
	Unterteil, vollst. (02501)	203187 203493
5	Pufferteller, flach	316830
6	Pufferteller, ballig	316840
7	Motor, vollst.	200366
8	Kardanwelle 19	321310
9	Schaft, mont.	200455
10a	Drehgestell 1, vollst.	203087 203487
10b	Drehgestell 2, vollst.	203088 203489
11	Stromfeder, re., vollst.	203089
12	Stromfeder, li., vollst.	203091
13	Stirnrad z 19	307250
14	Stirnrad z 10	311130
15	Stirnrad z 12	323540
16	Drehgestell, Teil A	306730 300157
	Drehgestell, Teil B	306740 300156
17	Treibbradsatz mit Hafr.	200874 201102
18	Haftreifen	227600
19	Treibbradsatz	205456 205601
20a	Drehgestellblende 1, mont.	203092 203488
20b	Drehgestellblende 2, mont.	203093 303491
21	Kupplungskopf	300672
22	Kupplungshaken	330049
	o. Abb. Aufnahme	321030
	o. Abb. Zurüstbeutel	203095
	o. Abb. Entstörleiterplatte	396130
23	Rahmen	350965

Achtung!

Die Lok-Betriebsnummern der Artikel wechseln unter Umständen bei Neuproduktion. Ersatzteile zu den Art.-Nr. tragen die jeweils in der Produktion befindlichen Betriebsnummern. Ersatzteile mit älteren Betriebsnummern nur solange Vorrat reicht.

Technische Änderungen vorbehalten!

Bei Reklamationen

diese Anleitung bitte über Ihren Fachhändler mitsenden an:

TILLIG Modellbahnen GmbH

Promenade 1, 01855 Sebnitz

Tel.: +49 (0)35971 903-0, www.tillig.com



Nicht geeignet für Kinder unter 3 Jahren wegen abnehmbarer und verschluckbarer Kleinteile und Verletzungsgefahr durch funktionsbedingte scharfe Ecken und Kanten.



Dieses Produkt darf am Ende seiner Nutzungsdauer nicht über den normalen Hausmüll entsorgt werden, sondern muss an einem Sammelpunkt für das Recycling von elektrischen und elektronischen Geräten abgegeben werden.

Bitte fragen Sie bei Ihrem Händler oder der Gemeindeverwaltung nach der zuständigen Entsorgungsstelle.