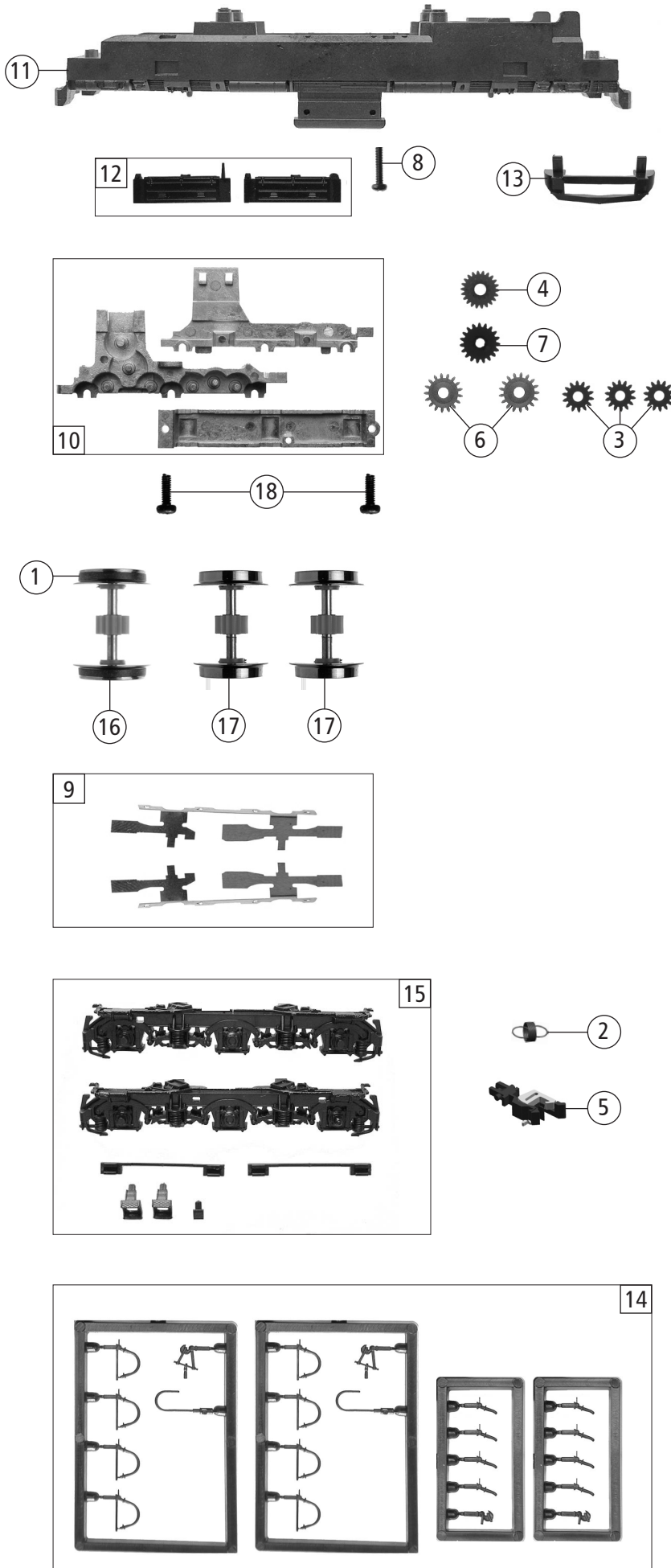


Pos. Nr. Pos.no.	Beschreibung Description	Art.-Nr. Art.no.	Preisgruppe Price bracket
36274	CSD 781 194-6		
36275			
1	Platine komplett m. LED Platine Printed circuit assembly w. LED	126403	28
2	Puffer eckig Buffer square	130100	3
3	Stirngriff Chrom Handrail in front - chrome	127009	4
4	Brückenbaugruppe Connector	126404	9
5	Umlauf lackiert Running board coated	136860	6
6	TS-Führerstand -himmel .... Part set drivers cab	127795	8
7	GF-Schraube M1,6X4 GF-Screw M1,6x4	114850	3
8	TS - Innenraum Part set interior	127798	9
9	TS-Gehäuse lackiert Part set body coated	127892	9
10	Gehäuse kpl. Betr.nr. 781 194-4 Body assembly Loco no. 781 194-4	136859	32
11	TS-Fenster u. Lichtleiter Part set window a. light transmission bar	127019	10
12	Motor Motor	85144	27
13	Kardanschale Cardan bearing	87104	4
14	TS- Kardanwelle and Schneckendeckel Part set cardan shaft worm cover	126402	8
15	Schneckensatz Worm set	86979	13
16	Schneckenachslager Bearing for worm axle	89750	5
17	Beilagscheibe Washer	136858	4
18	TS-Deichsel u. Halter Part set drawbar a. holder	136853	8
19	Lüftergitter Fan grill	127010	6
<b>Sound</b>			
20	Lautsprecher Loudspeaker	129524	16
21	Sounddecoder Sounddecoder	129700	39
22	Lautsprecher Haltebügel Loudspeaker holder	131214	5

Änderungen in Konstruktion und Ausführung vorbehalten  
We reserve the right to change the construction and specification



36274		CSD	781 194-6	=	
36275				=	🔊
Pos. Nr. Pos.no.	Beschreibung Description	Art.-Nr. Art.no.	Preisgruppe Price bracket		
1	Hafrings.10stk. 8-10mm 0,3 Set with traction tyres 10 pieces	85611	10		
2	Zugfeder Spring	86249	3		
3	Zwischenzahnrad Z=17 M=0,3 Between gear Z=17 M=0,3	97738	4		
4	Schnecken Zahnrad Z=22/12 M=0,3 Worm gear Z=22/12 M=0,3	86482	4		
5	TT-Profi Steckkupplung TT-Profi Coupling	130090	6		
6	Zahnrad Z=14 M=0,3 Gear Z=14 M=0,3	86496	3		
7	Zahnrad Z=19 Gear Z=19	86499	3		
8	Schraube M1,6x6mm Screw M1,6x6mm	113069	3		
9	TS-Radkontakt li. u. re. Part set wheel current contact strip le. a. ri.	126416	6		
10	Teilesatz Getriebe Part set gesr	136854	10		
11	Grundrahmen Main frame	136851	13		
12	Tankbehälter links u. rechts Tank box left a. right	136852	6		
13	Schienenräumer Track sweeper	130085	5		
14	Zurüstbeutel Bag with accessories	126406	10		
15	TS-Blende links u. rechts Part set bogie frame left a. right	136857	13		
16	Radsatz mit 2 Hafringen Wheelset with 2 traction tyres	136856	12		
17	Radsatz ohne Hafringe Wheelset without traction tyres	136855	11		
18	GF-Schraube M1,6x4 GF-Screw M1,6x4	114850	3		

Ersatzteile erhalten Sie direkt unter [www.roco.cc](http://www.roco.cc), bei Ihrem Fachhändler oder Ihrer Landesvertretung:  
Spare parts can be ordered directly at [www.roco.cc](http://www.roco.cc) and from your local dealer or country representative.