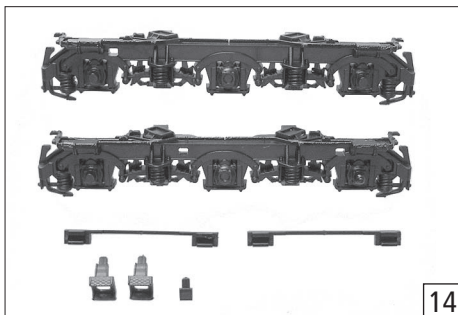
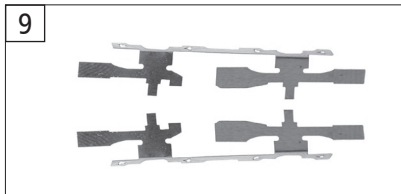
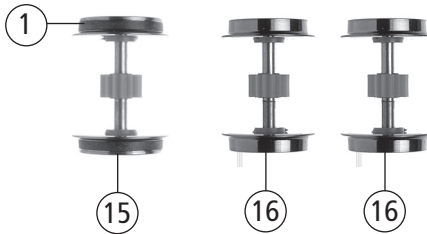
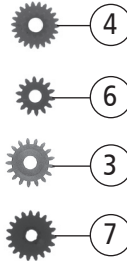
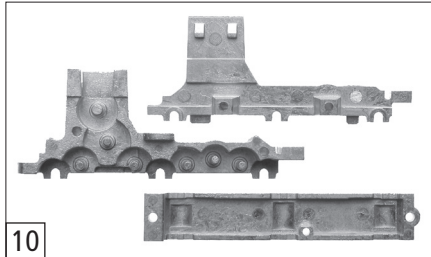
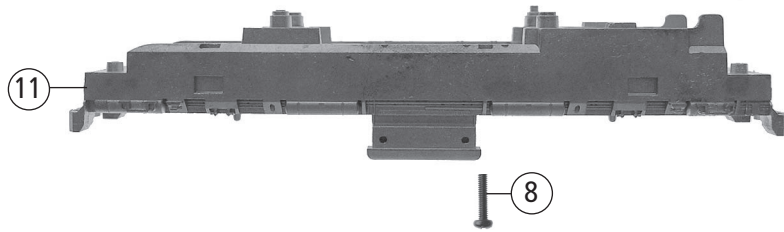
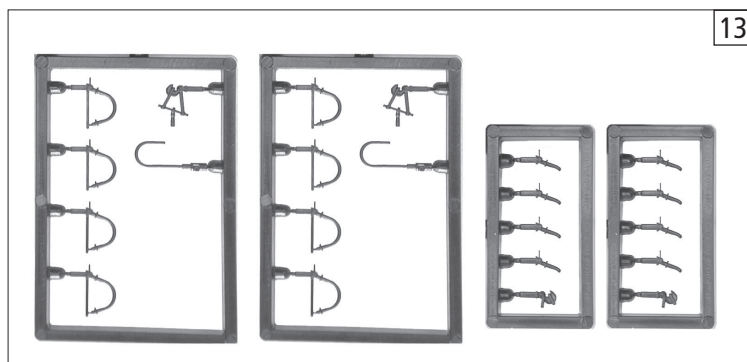


Pos. Nr. Pos.no.	Beschreibung Description	Art.-Nr. Art.no.	Preisgruppe Price bracket
1	Platine komplett m. LED Platine Printed circuit assembly w. LED	126403	28
2	Puffer rund Buffer round	126415	3
3	Stirngriff Handrail in front	127009	4
4	Decoder 6-pol. Decoder 6-pol.	10885	---
5	Umlauf lackiert Running board coated	126413	6
6	TS-Führerstand -himmel Part set drivers cab	126398	8
7	GF-Schraube M1,6x4 GF-Screw M1,6x4	114850	3
8	TS-Maschineneinrichtung, Deichsel.. Part set machineinterior, drivebar	126401	11
9	TS-Gehäuse lackiert Part set body coated	136449	6
10	Gehäuse kpl. Betr.nr. 120 292-8 Body assembly Loco no. 120 292-8	136448	32
11	TS-Fenster u. Lichtleiter Part set window a. light transmission bar	126411	10
12	Motor Motor	85144	27
13	Kardanschale Cardan bearing	87104	4
14	TS-Kardanwelle, Schneckendeckel Part set cardan shaft, worm cover	126402	8
15	Schneckensatz Worm set	86979	13
16	Schneckenachslager Bearing for worm axle	89750	5
17	Beilagscheibe Washer	136858	4
19	Lüftergitter Fan grill	127010	6
20	Dachdeckel Lugansk Roof cover lugansk	136420	6

Änderungen in Konstruktion und Ausführung vorbehalten
We reserve the right to change the construction and specification



5 o. Abb. / no ill.
TT-Profi Steckkupplung
TT-Profi Coupling



35008		DR	BR 120	=	
Pos. Nr. Pos.no.	Beschreibung Description	Art.-Nr. Art.no.	Preisgruppe Price bracket		
1	Haftringsatz 10Stk. 8-10mm 0,3 Set with traction tyres 10 pcs. 8-10mm 0,3	85611	10		
2	Zugfeder Spring	86249	3		
3	Zwischenzahnrad Z=17 M=0,3 Between gear Z=17 M=0,3	97738	4		
4	Schnecken Zahnrad Z=22/12 M=0,3 Worm gear Z=22/12 M=0,3	86482	4		
5	TT-Profi Steckkupplung o. Abb. TT-Profi Coupling no ill.	130090	6		
6	Zahnrad Z=14 M=0,3 Gear Z=14 M=0,3	86496	3		
7	Zahnrad Z=19 Gear Z=19	86499	3		
8	Schraube M1,6x6mm Screw M1,6x6mm	113069	3		
9	TS-Radkontakt li. u. re. Part set wheel current contact strip le. a. ri.	126416	6		
10	Teilesatz Getriebe Part set gesr	126408	10		
11	Grundrahmen Main frame	126397	13		
12	TS - Tankbehälter LI und RE Tank box LE and RI	126399	6		
13	Zurüstbeutel Bag with accessories	126406	10		
14	TS-Blende links u. rechts Part set bogie frame left a. right	126410	13		
15	Radsatz mit 2 Haftringen Wheelset with 2 traction tyres	126409	12		
16	Radsatz ohne Haftringe Wheelset without traction tyres	126407	11		
17	GF-Schraube M1,6X4 GF-Screw M1,6x4	114850	3		
18	Schienenräumer Track sweeper	126400	5		