

PIKO Art.-Nr.:  
#56301 Lok-Öl (50 ml)  
#56301 Loco-Oil / #56301 比高机油  
#56300 Lok-Öler mit Feindosierung  
#56300 Precision engine oiler w fine dosage /  
#56300 比高机油

Ölen Sie bei häufigem Fahrbetrieb die Achslager mit einem Tropfen harz- und säurefreiem Nähmaschinenöl!  
Wir empfehlen, die Lok ca. 25 min je Fahrtrichtung ohne Belastung einlaufen zu lassen, damit das Modell einen optimalen Rundlauf und eine gute Zugkraft erhält. Bitte beachten Sie, daß der einwandfreie Lauf des Modells nur auf sauberen Schienen gewährleistet ist.

En cas d'utilisation intense, graisse les essieux avec une goutte d'huile pour machine à coudre exempte d'acide ou de résine!  
Afin d'optimiser les caractéristiques de traction et de fonctionnement, il est recommandé de faire rouler la locomotive seule, sans chargement, 25 minutes dans chaque sens. Pour un bon fonctionnement, il est essentiel que la voie soit propre.

If used frequently, oil the wheelsets with a drop of non-resinous, acid-free sewing machine oil!  
In order to achieve the best possible running and traction properties, it is advisable to run the locomotive in for 25 minutes forwards and 25 minutes in reverse without load. Clean rails are essential for good performance.

Se usate frequentemente l'olio, per il set delle ruote, mettete una goccia di olio, quello utilizzato nella macchina da cucire.

Si está sometida a un uso intensivo, engrase los ejes con una gota de aceite de maquina no acido.

如果经常使用，可以在车轮上加上不含树脂、非酸性机油！我们建议让火车正反方向连续行驶25分钟以上，以便让它得到最好的转向力和牵引力。请注意，只有在清洁的轨道上才能保证此模型行驶畅顺。

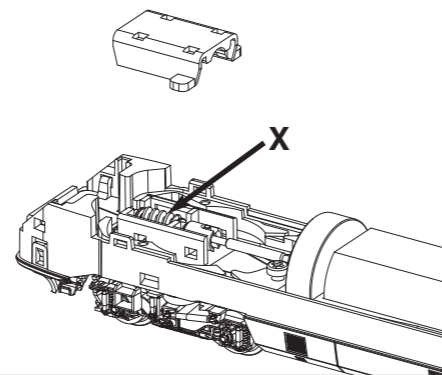
Breng, bij regelmatig gebruik, op de wagenassen een druppeltje hars- en zuurvrije naaimachineolie aan!

W przypadku częstego używania należy wpuścić kroplę oleju maszynowego nie zawierającego żywicy i kwasu!

После длительной эксплуатации локомотива следует смазать подшипники двигателя и передаточного механизма, используя для этой цели в небольшом количестве техническое масло.

Prosím mazejte při častější jízdě sady kol kapkou oleje na šicí stroje!

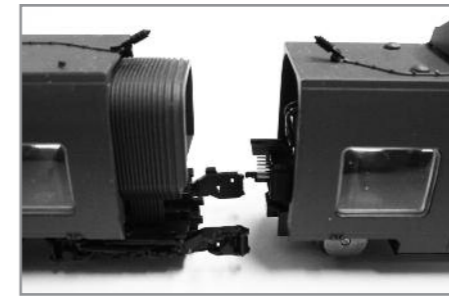
**X** Nur mit wenig säurefreiem Fett nachfetten!  
Use only one drop of grease!  
Utiliser une seule goutte de graisse!  
只能使用少量（一滴）油脂



Instructions for use · Manuel d'utilisation · Manuale d'utilizzo  
Manual de usuario · "Talent 2" \_TT 的使用说明 · Gebruiksaanwijzing  
Instrukcja obsługi · Инструкция по эксплуатации · Návod k použití

包装及说明书内包含重要信息，请保留备用

Kuppeln/Entkuppeln des Triebzuges /  
Coupling/Uncoupling of the rail car /  
Couples/dételage du train automoteur /  
有轨机动车小汽车的联结//松开



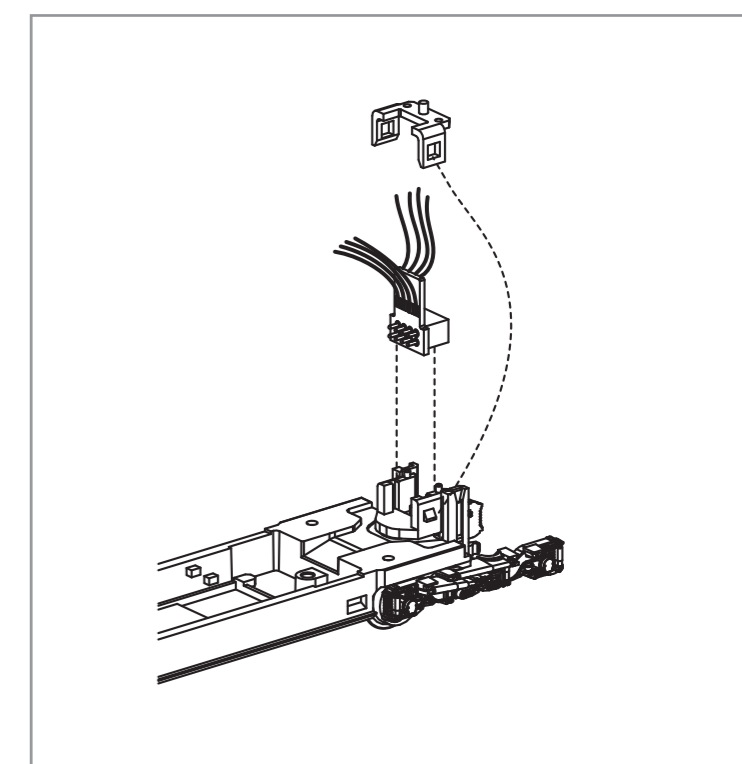
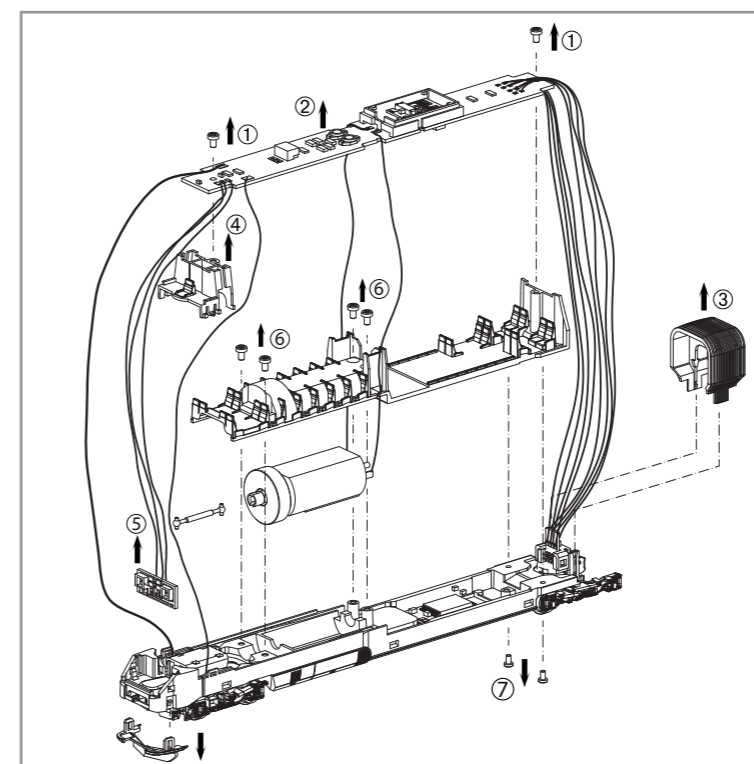
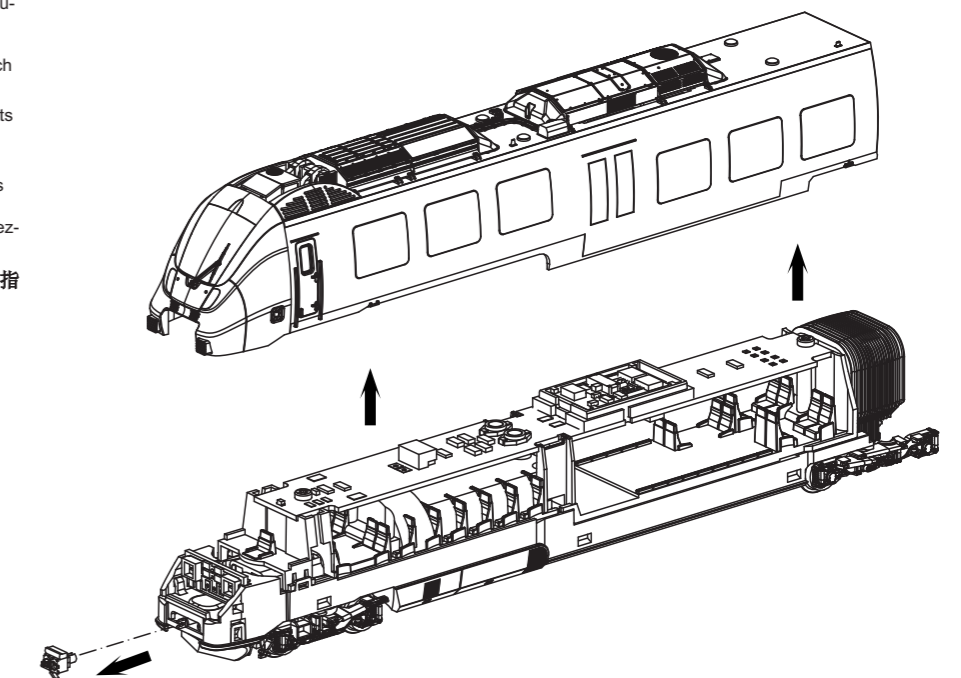
Endwagen 1 / top car 1 / Voiture pilote 1 / 车头1

Aufgrund der feinen Detaillierung und der angesetzten Anbauteile beachten Sie bitte beim Abnehmen des Gehäuses folgenden Hinweis:  
Ziehen Sie zuerst das Gehäuse **vorsichtig** (Verrastung) nach außen und heben Sie es dann nach oben ab.

Note: Due to the fine detailing and the scheduled attachments please following the removal of the body: First, pull the body **careful** (arrester) out and then lift it upwards.

Note: A cause de l'amende qui précisent et les pièces jointes prévue s'il vous plaît, après l'enlèvement de l'indice du logement: D'abord, tirez le boîtier **prudent** dehors et soulevez-le ensuite en haut

注意：避免精密细节及附件损坏，拆卸车身时请按照指示：先把车身从车底上拉出来，再把车身上提

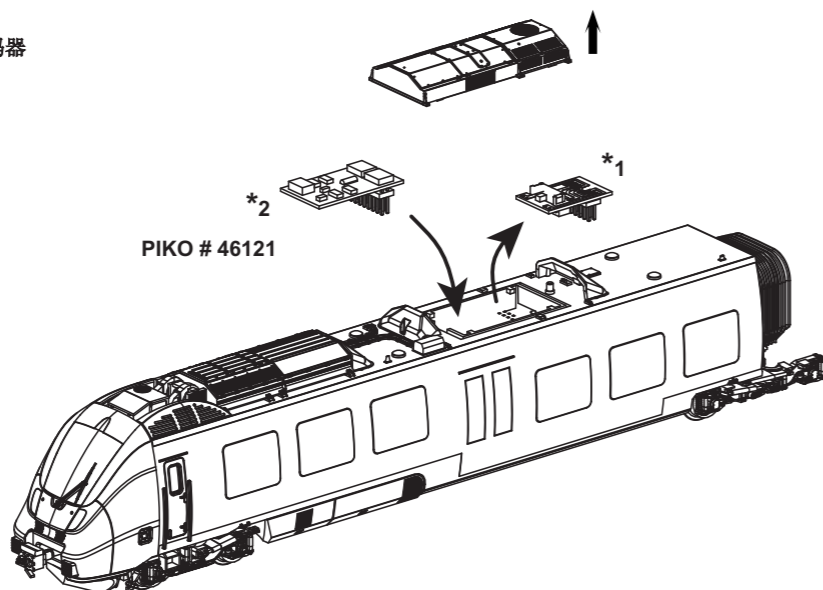


Dekodereinbau:  
Installing Decoder / Installation decodeur / 安装/更换解码器

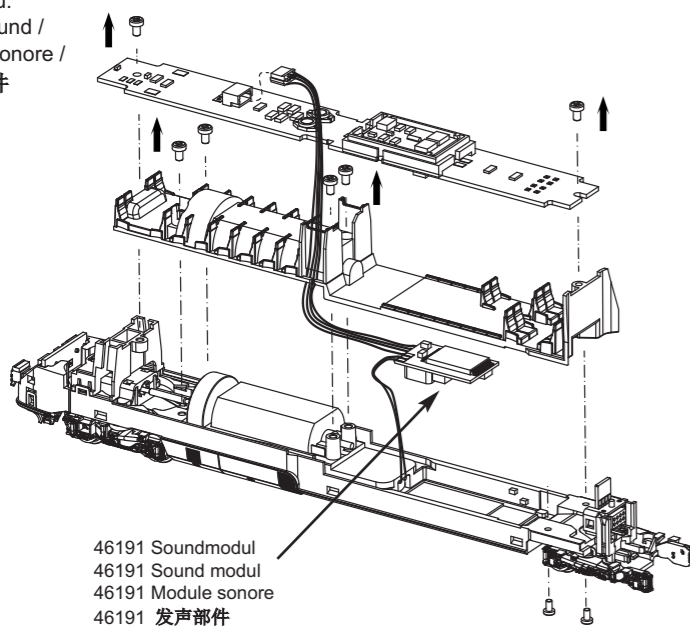
\*1 Bitte Brückenstecker aufbewahren!  
Please save the DC Bridge!  
Conserver précieusement le cache-prise  
de l'interface digitale!  
请保留DC插板!

\*2 PIKO # 46121 Decoder  
(decoder/decodeur/解码器)  
Nicht enthalten!  
Non inclus!  
Not included!  
不包括

Dekodereinbaumaße / Space for decoder /  
Espace pour décodeur / 解码器的空间:  
max. 21,0 x 10,5 x 4,2 mm



Soundeinbau:  
Installing Sound /  
Installation sonore /  
安装发声部件

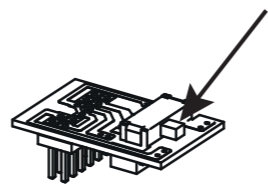


Innenbeleuchtung im Analogbetrieb schaltbar über  
Schiebeschalter auf Überbrückungsstecker /

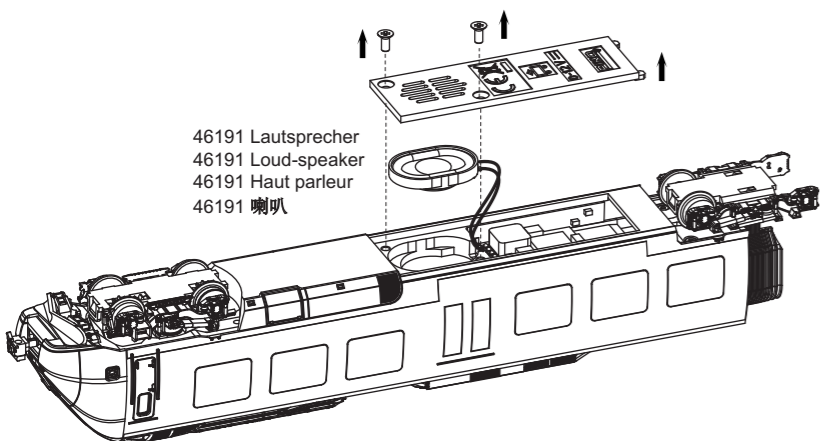
Interior lighting in the analog mode selectable  
by slide switch on DC bridge /

L'éclairage intérieur en mode analogique  
sélectionnable par commutateur à glissière sur  
la prise du pont /

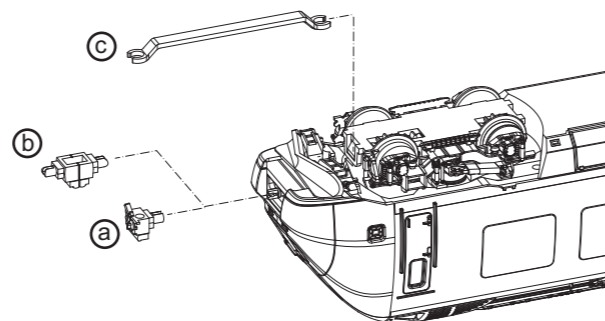
在模拟模式下可选择幻灯片桥塞开关室内照明



Lautsprechereinbau:  
Installing Loud speaker /  
Installation Haut parleur /  
安装喇叭



Zurüstbauteil:  
Extension / Détailage et accessoires supplémentaires /  
功能扩展

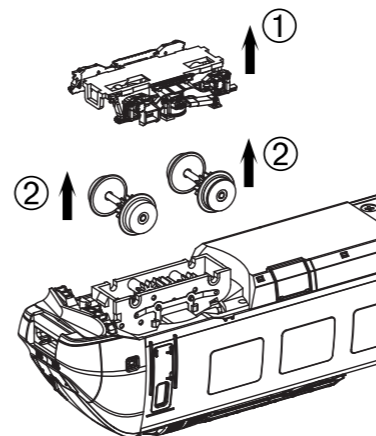


a) Triebzug einzeln, (R1min = 267 mm) /  
multiple unit / multiple unit individuellement / 单个动力车头

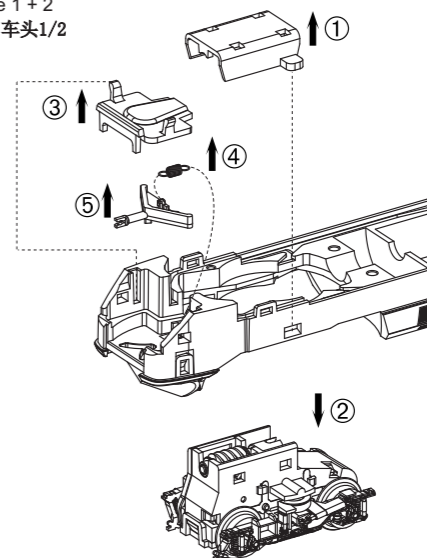
b) Doppeltraktion, (R2min = 310 mm) /  
two multiple units / deux unités multiples / 两个动力车头

c) Doppeltraktion, (R1min = 267 mm) /  
two multiple units / deux unités multiples / 两个动力车头

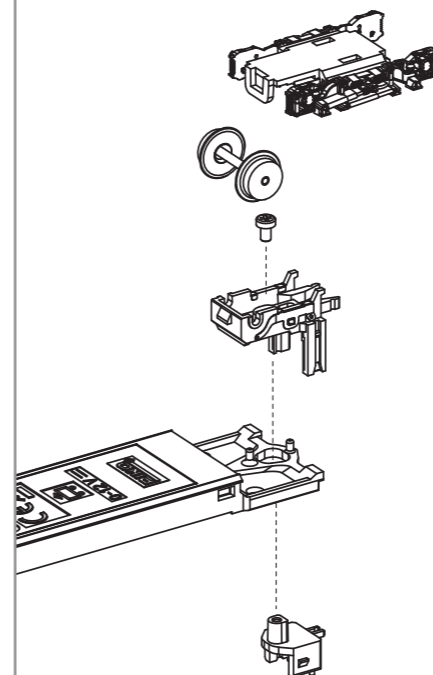
Radsatzwechsel Endwagen 1 + 2  
Change the Wheelset End Car 1 + 2  
Remplacer Essieux, Voiture pilote 1 + 2  
更换前后轮组 - 车头1/2



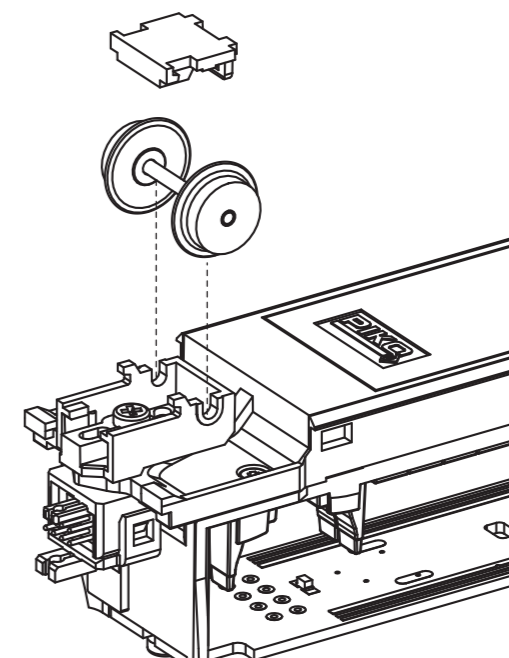
Getriebeausbau Endwagen 1 + 2  
Gear removal End Car 1 + 2  
Renforcement de la boîte de vitesse,  
Voiture pilote 1 + 2  
拆除牙箱 - 车头1/2



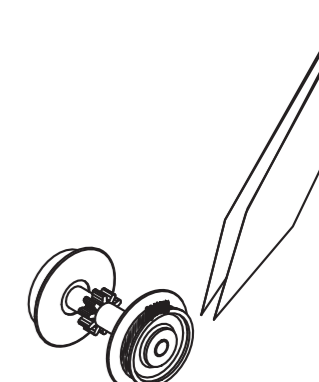
Radsatzwechsel Endwagen 1 / Mittelwagen  
Change the Wheelset End Car 1 / Middle Car  
Remplacer Essieux Voiture pilote 1 / Voiture voyageurs  
更换中间轮组 - 车头1 / 车厢



Radsatzwechsel Endwagen 2 / Mittelwagen  
Change the Wheelset End Car 2 / Middle Car  
Remplacer Essieux Voiture pilote 2 / Voiture voyageurs  
更换中间轮组 - 车头2 / 车厢



Haftreifenwechsel  
Change the Traction Tyres  
Remplacer bandages  
更换胶胎



Hinweis:  
Die Funk-Entstörung der Anlage ist mit  
dieser Lokomotive sichergestellt, wenn  
der üblicherweise im Gleis-  
Anschlussstück eingebaute Kondensator  
eine Kapazität von mindestens  
680 Nanofarad aufweist.

注意:  
如果安装在轨道连接器部分  
的电容器有至少  
680nF, 则车头不会发  
生电磁干扰。

Note:  
With this locomotive interference will  
not occur if the condenser normally  
fitted in the track connection section has  
a minimum capacity of 680 nano  
farads.

Aanwijzing:  
De ontstoring van jouw  
modelspoorweg is bij het gebruik van  
deze locomotief gegarandeerd,  
wanneer de normaal gesproken in het  
railaansluitstuk ingebouwde  
condensator een capaciteit van  
minimaal 680 nanofarad heeft.

Conseil:  
Cette locomotive est équipée d'un  
filtre anti-parasite. Un condensateur  
placé habituellement dans les joints  
des rails présente une capacité  
minimale de 680 nF.

Wskazówka:  
Ochrona przeciwzakłócenia  
urządzeń elektronicznych jest  
zapewniona w tej lokomotywie o ile  
kondensator wbudowany w część  
doprowadzająca prąd ma pojemność  
co najmniej 680 nF.

Nota:  
Con questa locomotiva Interferenze non  
occorre, se il condensatore normalmente  
montato nella traccia della sezione di  
connessione, ha un minimo di capacità  
di 680 n.f.

Обратите внимание:  
Для подавления радиопомех  
от работающего  
электродвигателя, в соот-  
ветствии с еждународным  
законодательством, все  
модели PIKO оснащены  
специальным онденсатором.

Nota:  
El sistema antiparasitario de la  
instalación está asegurado con esta  
locomotora si se utiliza, como es  
habitual, un tramo de vía de conexión  
con un condensator de como mínimo  
680 nanofaradios.

Upozornění:  
Odrúšení Vašeho kolejistě je s touto  
lokomotivou zajišeno, pokud má  
obvykle do kolejového nástavce  
zabudovaný kondesátor kapacitu  
minimálně 680 Nanofaradů.