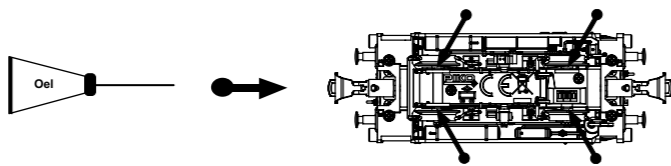


PIKO Art.-Nr.:
#56301 Lok-Öl (50 ml)
#56300 Lok-Öler mit Feinddosierung

PIKO Art.-Nr.:
#56301 Loco-Oil
#56300 Precision engine oiler w fine dosage

PIKO kat.čís. 56301 – mazací olej
PIKO kat.čís. 56300 – mazací olej s jemným dávkováním



Ölen Sie bei häufigem Fahrbetrieb die Achslager mit einem Tropfen harz- und säurefreiem Nähmaschinenöl!
Wir empfehlen, die Lok ca. 25 min je Fahrtrichtung ohne Belastung einlaufen zu lassen, damit das Modell einen optimalen Rundlauf und eine gute Zugkraft erhält. Bitte beachten Sie, daß der einwandfreie Lauf des Modells nur auf sauberen Schienen gewährleistet ist.

If used frequently, oil the wheelsets with a drop of non-resinous, acid-free sewing machine oil! In order to achieve the best possible running and traction properties, it is advisable to run the locomotive in for 25 minutes forwards and 25 minutes in reverse without load. Clean rails are essential for good performance.

Při častém provozu mazejte ložiska náprav kapkou oleje na šici stroje neosahující kyseliny a pryskyřice. Doporučujeme záběh klidnou jízdou cca 25 minut bez zátěže, aby měl model optimální jízdní vlastnosti. Nezapomejte, že bezporuchová jízda modelu je zajištěna jen na čistých kolejkách.

BEDIENUNGSANLEITUNG DIESELLOK BR 102.1_TT

Instructions for use: Diesel Locomotive
Manuel d'utilisation pour locomotive diesel
Návod k obsluze diesel BR 102.1 TT

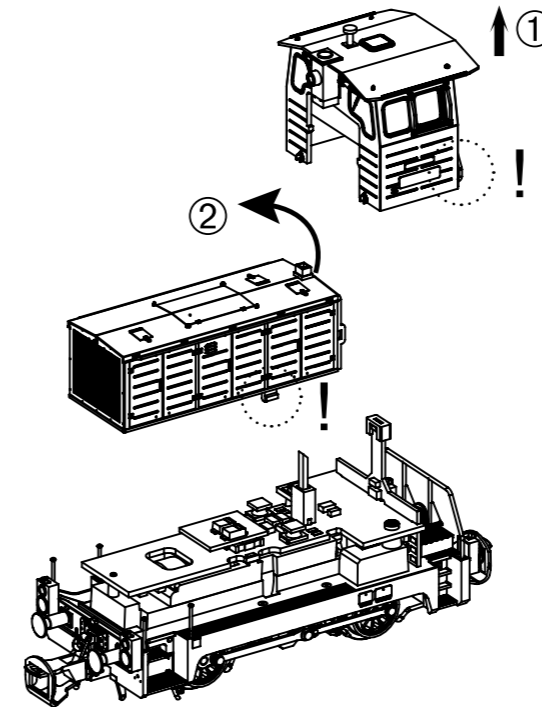


Next18

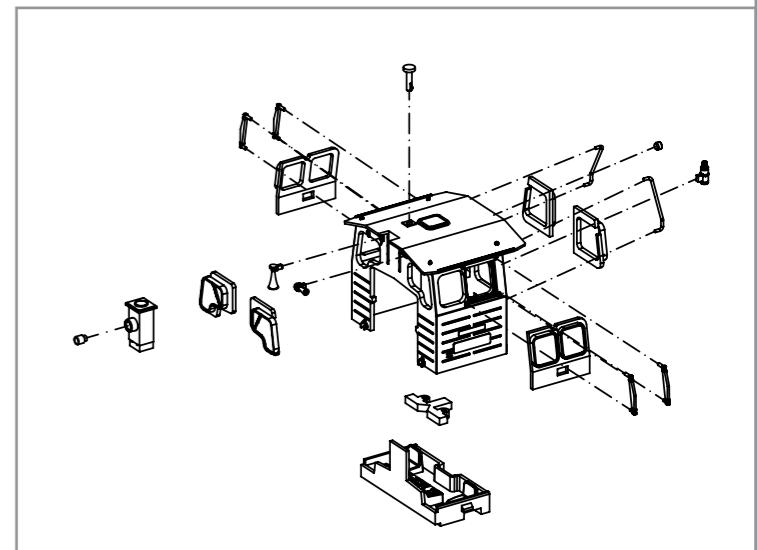
47503 Gleichstrom DC

0-12 V

Wichtige Informationen sind in der Verpackung und in der Anleitung enthalten.
Bitte bewahren Sie diese auf.



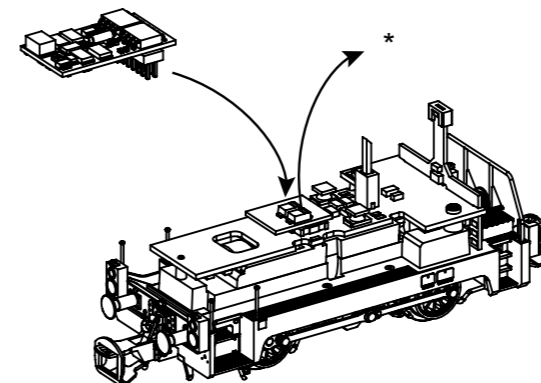
Bei Gehäusedemontage Rasthaken mit einem Werkzeug leicht nach innen drücken /
When disassembling push the hooks with a tool easily to inside /
Lors du démontage pousser les crochets avec un outil facilement à l'intérieur /
Při demontáži karoserie zmáčkněte lehce pomocí nástroje zajišťovací háčky



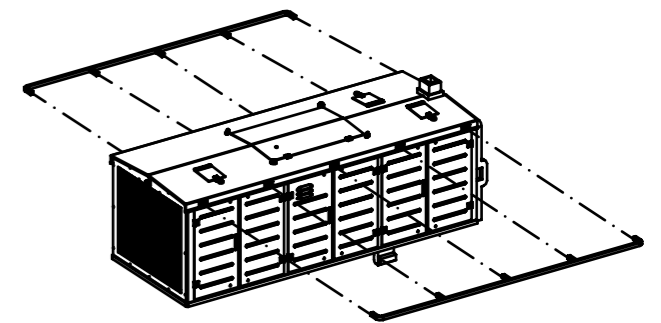
Decodereinbau:
Installing Decoder /
Installation du décodeur /
Zástavba dekodéru

Nicht enthalten!
Not included!
Non compris!
Neobsahuje!

46402 PIKO SmartDecoder 4.1 Next18



* Bitte Brückenstecker aufbewahren!
Please save the DC Bridge /
Conservez l'interface digitale! /
Přechodový můstek prosím uschovejte!



D Hinweis:
Sicherheitshinweise in weiteren Sprachen
finden Sie unter: www.piko-shop.de

GB Please note:
Safety instructions in other languages,
please see: www.piko-shop.de

F Conseil:
Des consignes de sécurité dans d'autres
langues peuvent être trouvées sur:
www.piko-shop.de

NL Attentie:
Veiligheidsinstructies in andere talen
zijn te vinden op: www.piko-shop.de

IT Nota:
Le istruzioni di sicurezza in altre lingue
sono disponibili su: www.piko-shop.de

E Aviso:
Las instrucciones de seguridad en otros
idiomas se pueden encontrar en:
www.piko-shop.de

PL Uwaga:
Wskazówki bezpieczeństwa w innych
językach są dostępne pod adresem:
www.piko-shop.de

RU Намек:
Инструкции по безопасности на
других языках можно найти на:
www.piko-shop.de

CN 提示:
如需其他语言的安全须知请访问:
www.piko-shop.de

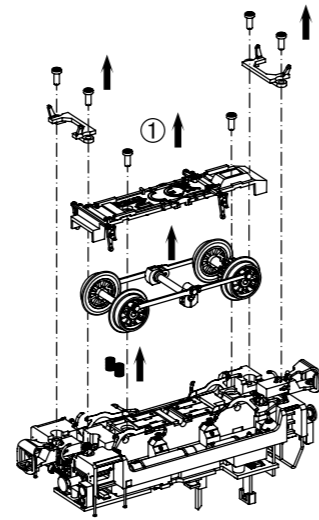
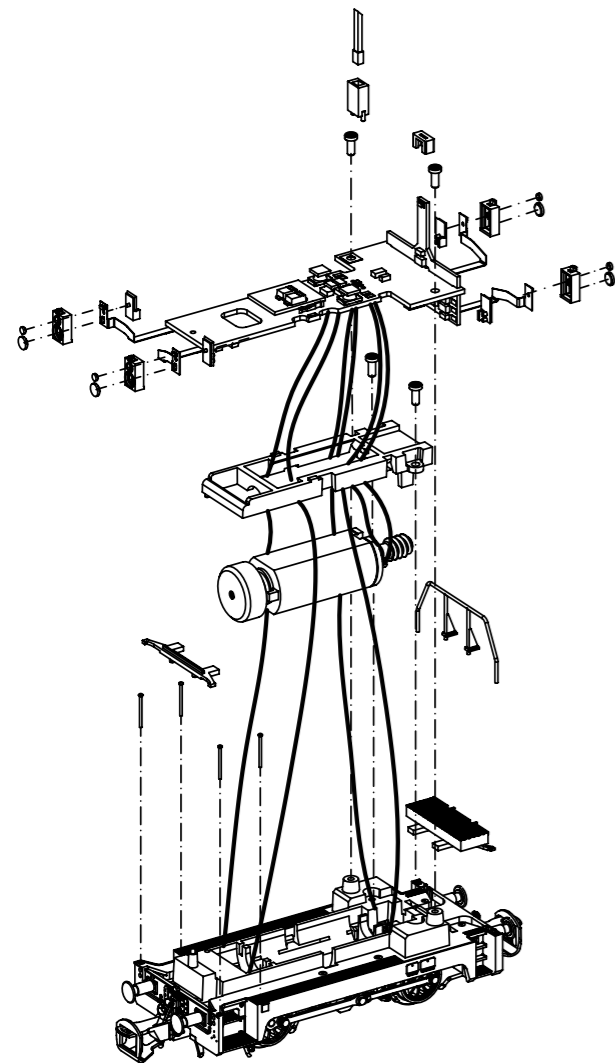
CZ Upozornění:
Bezpečnostní pokyny v jiných jazycích
naleznete na adrese: www.piko-shop.de



ERSATZTEILE DIESELLOKOMOTIVE BR 102.1_TT

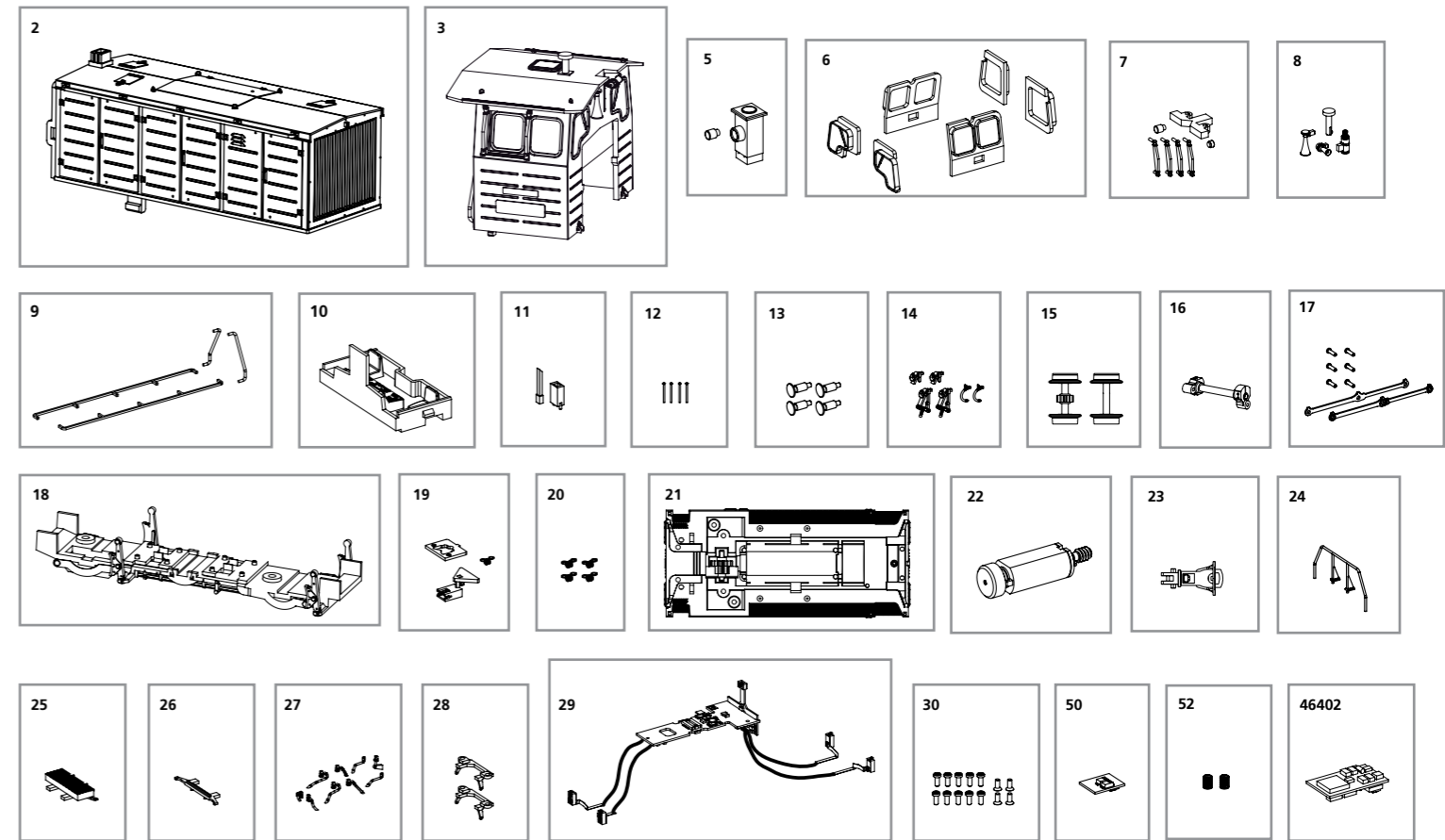
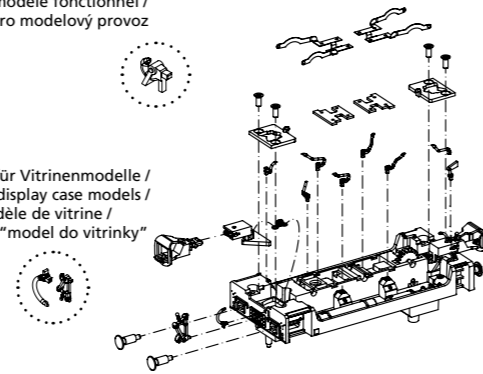
Spare parts • Pièces de rechange • Náhradní díly

Bei Ersatzteilanforderung bitte immer die vollständige Ersatzteil-Nr. angeben • Please order the wanted spare part with the complete spare part item number.



Zurüstbauteile nur für Fahrbetrieb /
Extensions only for driving /
Détailage pour modèle fonctionnel /
Dolepovací díly pro modelový provoz

Zurüstbauteile nur für Vitrinenmodelle /
Extensions only for display case models /
Détailage pour modèle de vitrine /
Dolepovací díly pro "model do vitrinky"



Bezeichnung / Description	ET-Nr. / spare part N°	PG*
Vorbau, komplett / Body, complete	47500-02	10
Führerhaus, komplett / Driver cab, complete	47503-03	12
Schlot / Chimney	47500-05	6
Fenster / Windows	47500-06	9
Leuchtstäbe + Windabweiser / Light bars + Windshield	47500-07	7
Hupen, Antenne, Feuerlöscher / Horn, Antenna, fire extinguisher	47500-08	7
Handstangen / Handrail	47500-09	9
Führertisch / Driver's board	47500-10	6
Lichtleiter Schlot mit Abdeckung / Light box	47500-11	6
Rangiergriff (4 Stck.) / Handle (set of 4)	47500-12	8
Puffer (4-tlg.) / Buffer (set of 4)	47500-13	6
Bremsschlauch, Kuppelhaken / Brake pipe, Hook	47500-14	7
Radsätze (2 Stck.) / Wheelset (set of 2)	47300-15	9
Gegengewicht / Counter weight	47500-16	7
Kuppelstange, Kurbelbolzen / Coupling rod, Pin wheel	47500-17	10
Achshalter mit Radschleifer / Cover - brake - bottom w slider	47500-18	9

Bezeichnung / Description	ET-Nr. / spare part N°	PG*
Kupplung mit Feder und Abdeckung / Coupling with spring and cover	47500-19	8
Kupplungsfeder (4 Stck.) / Spring (set of 4)	47500-20	6
Rahmen mit Zahnrad / Chassis with gearwheel	47503-21	13
Motor komplett / Motor, complete	47500-22	13
Kupplung / Coupling	47220-23	6
Geländer / Railing - rear	47503-24	7
Auftritt hinten / Pedal	47500-25	6
Kabelabdeckung, vorne / Cover plate, front	47500-26	6
Sandrohre (8tlg.) + Bremszylinder / Sand pipe (set of 8) + Cylinder-brake	47500-27	7
Schienenräumer (2 Stck.) / Cowcatcher (set of 2)	47500-28	7
Hauptplatine mit Beleuchtungsplatinen und Lampen / Mainboard with Ligh boards and cables	47500-29	16
Schrauben-Set (14-tlg.) / Set of screws (set of 14)	47500-30	7
Brückenstecker / DC Bridge	40460-50	10
Feder (Rahmen), 2 Stck. / Spring (Frame), 2 pcs.	96444-52	5

ET aus unserem Standard-Programm / Spare parts standard range		
PIKO SmartDecoder 4.1 Next18 / PIKO SmartDecoder 4.1 Next18	46402	

*Preisgruppe *price category