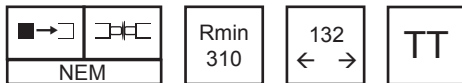




## Betriebsanleitung

### 6-achsiger Flachwagen Typ Samms

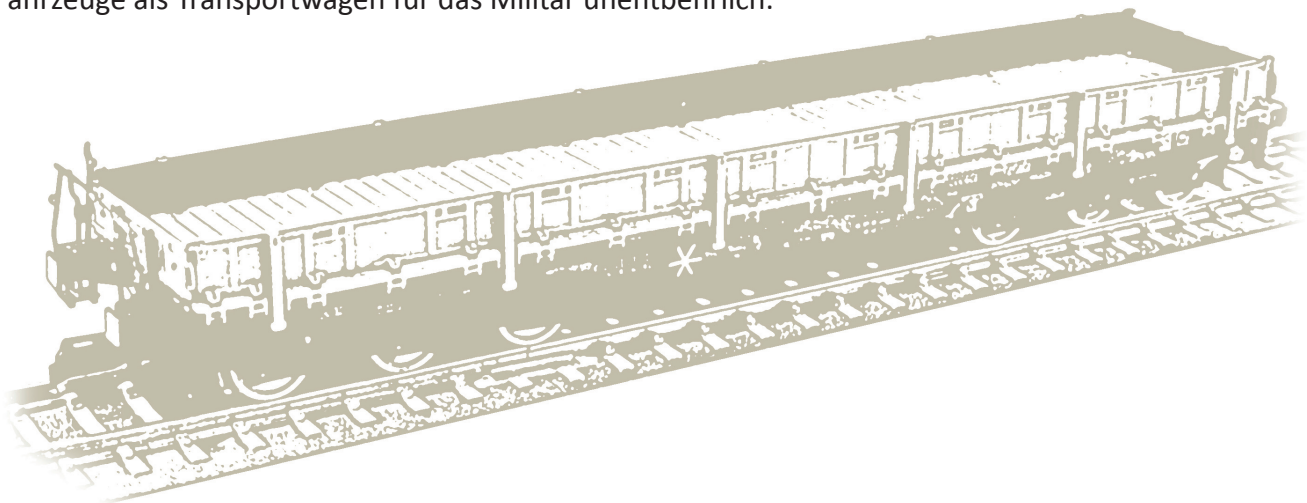


#### Geschichte

Der Waggonbau Niesky lieferte 1952 bis 1953 die ersten sechachsigen Flachwagen an die Deutsche Reichsbahn aus. Die als RRYm 60 eingereihten Wagen besaßen Handbremsbühnen mit absenkbaren Bremsspindeln und Geländern sowie Bordwände aus Holz, die bei späteren Serien durch profilierte Stahlborde ersetzt wurden. Zwischen 1955 und 1957 folgte eine weitere Serie mit einigen Modifikationen vom Waggonbau Niesky. Zwischen 1965 und 1967 wurden noch weitere Flachwagen in Brügge (Belgien) beziehungsweise in Nis (Jugoslawien) hergestellt. Diese Fahrzeuge entsprachen weitestgehend den in Niesky gebauten Fahrzeugen. 1994 wurden alle vorhandenen Fahrzeuge von der DB AG übernommen. Einige Wagen sind bis heute noch im Einsatz.

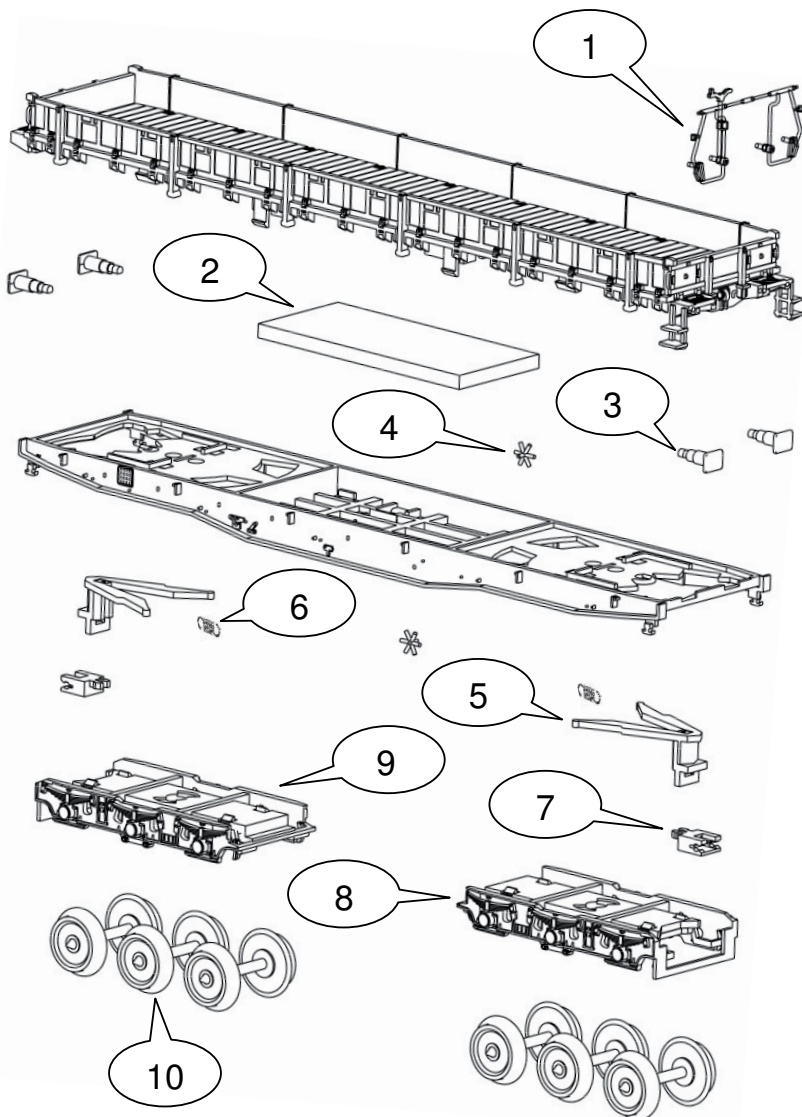
#### Verwendungszweck

Das Fahrzeug diente zur Beförderung von Stück- und Schüttgütern, z.B. von Erzen und insbesondere von schweren Maschinenteilen unter der Bedingung, dass eine über 8 m Länge gleichmäßig verteilte Last von 80 t in der Mitte des Wagens aufgenommen werden konnte. Ebenso war es möglich, zwei gleichmäßig verteilte Lasten von je 40 t bei je 7 m Länge auch mit geringem Überstand über die Kopfstücke zu transportieren. Seiten- und Stirnwände waren zwecks besserer Be- und Entladung klappbar und konnten als Ladebrücken an Seiten- und Kopframpen dienen. Diese Eigenschaften machten die Fahrzeuge als Transportwagen für das Militär unentbehrlich.



# Samms

## Ersatzteilliste



Pos.	Bezeichnung	Art.-Nr.
1	Geländer, schwarz	9001 001
1	Geländer, braun	9001 002
1	Geländer, grün	9001 003
2	Gewicht, unlackiert	9001 400
3	Puffer, schwarz	9001 201
3	Puffer, braun	9001 202
3	Puffer, grün	9001 203
4	Handrad, rot	9001 204
4	Handrad, gelb	9001 205
4	Handrad, weiß	9001 206
4	Handrad, schwarz	9001 207
5	Kupplungsdeichsel	9001 210
6	Feder	9001 211
7	Kupplungsaufnahme	00 215
8	Drehgestell, schwarz	9001 500
9	Drehg.m.Aussch., schw.	9001 501
8	Drehgestell, braun	9001 502
9	Drehg.m.Aussch., braun	9001 503
8	Drehgestell, grün	9001 504
9	Drehg.m.Ausschn., grün	9001 505
10	Radsatz, 8,0x16,8mm	9001 510
o.Abb.	Beipackzettel	9001 902
o.Abb.	Styroporeinsatz	9001 901
o.Abb.	Verpackung	9001 900

Bitte beachten Sie:  
Das **Wagenoberteil** und der **Rahmen**  
sind nicht als Ersatzteil bestellbar!

Nicht geeignet für Kinder unter 3  
Jahren wegen abnehmbarer und  
verschluckbarer Kleinteile und  
Verletzungsgefahr durch funktions-  
bedingte scharfe Ecken und Kanten.

### Wichtige Hinweise:

Diese Grafik gilt für mehrere Wagen-Varianten, daher können mehr Einzelteile dargestellt sein als Sie an Ihrem Wagen vorfinden. Bei der Montage einzelner Ersatzteile muss der Wagen demontiert werden. Bitte achten Sie bei der Demontage darauf, dass kein Bauteil beschädigt wird, da nicht jedes Bauteil als Ersatzteil verfügbar ist.



Zum Betrieb des vorliegenden Produkts darf als Spannungsquelle nur ein nach VDE 0551/EN 60742 gefertigter Spielzeug-Transformator verwendet werden.



Elektro- und Elektronikaltgeräte dürfen nicht in den Hausmüll gelangen. Sie müssen entsprechend der jeweils gültigen Länderrichtlinien fachgerecht entsorgt werden.

### Exklusiv-Vertrieb

modellbahn *shop*  
sebnitz

Modellbahnshop-Sebnitz

Lange Str. 62

01855 Sebnitz

Tel.: 03 59 71 - 80 93 50

Fax: 03 59 71 - 8 04 58

info@modellbahnshop-sebnitz.de

www.modellbahnshop-sebnitz.de